

# INSTRUKCJA UŻYTKOWNIKA CHŁODZIARKO-ZAMRAŻARKI KFRC 15152 IX



[www.kernau.com](http://www.kernau.com)

KERNAU



## SPIS TREŚCI

<b>ZANIM UŻYJECIE SWOJEJ CHŁODZIARKI</b> .....	3
Ostrzeżenia ogólne.....	3
Stare i niesprawne lodówki.....	4
Ostrzeżenia.....	4
Instalacja i użytkowanie Waszej lodówki.....	5
Przed użyciem Waszej lodówki.....	5
<b>RÓŻNE FUNKCJE I MOŻLIWOŚCI</b> .....	6
Nastawa termostatu.....	6
Ostrzeżenie dla nastaw temperatury.....	6
Akcesoria.....	7
Tacka na lód.....	7
Uchwyt na butelki.....	7
<b>ROZMIESZCZENIE ŻYWNOŚCI</b> .....	8
Przedział lodówki.....	8
Przedział zamrażarki.....	8
<b>CZYSZCZENIE I KONSERWACJA</b> .....	9
Rozmarzanie przedziału lodówki.....	9
Rozmarzanie przedział zamrażarki.....	10
Wymiana żarówki oświetlenia w lodówce.....	10
<b>TRANSPORT I ZMIANA MIEJSCA INSTALACJI</b> .....	11
Przestawienie drzwiczek.....	11
<b>ZANIM WEZWIESZ SERWIS</b> .....	11
Porady dotyczące oszczędzania energii.....	13
<b>CZĘŚCI I PRZEDZIAŁY URZĄDZENIA</b> .....	14

## ZANIM UŻYJECIE SWOJEJ CHŁODZIARKI

### OSTRZEŻENIA OGÓLNE

**OSTRZEŻENIE:** Wszystkie otwory wentylacyjne w obudowie urządzenia lub wbudowanej konstrukcji muszą pozostać niezastłonięte.

**OSTRZEŻENIE:** Nie wolno używać urządzeń mechanicznych ani środków innych niż te, które zaleca producent, w celu przyspieszenia procesu rozmrażania.

**OSTRZEŻENIE:** Nie wolno używać urządzeń elektrycznych wewnątrz tego urządzenia, chyba że producent zaleca do tego określony typ takich urządzeń.

**OSTRZEŻENIE:** Nie wolno uszkodzić obwodu czynnika chłodniczego

**OSTRZEŻENIE:** Dla uniknięcia zagrożeń spowodowanych przez brak stabilności urządzenia, musi być ono zamocowane zgodnie z instrukcją.

- Jeżeli Wasze urządzenie używa R600a jako czynnika chłodniczego – informację o tym można odszukać na etykiecie na chłodnicy – należy zachować ostrożność w czasie wysyłki i instalacji, aby zapobiec uszkodzeniu elementów agregatu chłodniczego urządzenia. Chociaż R600a jest przyjaznym dla środowiska naturalnym gazem, to ze względu na jego łatwopalność w przypadku nieszczelności spowodowanej uszkodzeniem elementów agregatu chłodniczego, należy odsunąć lodówkę od otwartego płomienia oraz źródeł ciepła i przewietrzyć przez kilka minut pomieszczenie w którym znajduje się urządzenie
- W czasie przenoszenia i ustawiania lodówki nie wolno uszkodzić obwodu gazu chłodniczego.
- W urządzeniu tym nie wolno przechowywać puszek aerozoli z palnym gazem pędnym.
- Urządzenie to przeznaczone jest do użycia w gospodarstwach domowych.
- Jeżeli gniazdo elektryczne jest niezgodne z wtyczką chłodziarki, musi być ona wymieniona przez producenta, jego agenta serwisowego lub podobnie wykwalifikowany autoryzowany personel serwisowy w celu uniknięcia zagrożeń.
- Urządzenie to nie jest przewidziane do użytkowania przez osoby (w tym dzieci) z ograniczonymi zdolnościami fizycznymi, sensorycznymi oraz umysłowymi, chyba że robią to pod nadzorem, lub uzyskały instrukcje dotyczące użytkowania urządzenia od osób odpowiedzialnych za ich bezpieczeństwo. Dzieci należy nadzorować aby upewnić się, że nie bawią się urządzeniem.
- Kabel zasilający Waszej chłodziarki został wyposażony w specjalną, uziemioną wtyczkę. Wtyczka ta powinna być używana ze specjalnym, uziemionym gniazdem 16-amperowym. Jeżeli nie posiadacie takiego gniazda w swoim domu, proszę zlecić zainstalowanie takiego gniazda przez uprawnionemu elektrykowi.
- Jeżeli przewód zasilający jest uszkodzony, to musi on zostać wymieniony przez producenta, jego agenta serwisowego lub podobnie wykwalifikowany autoryzowany personel serwisowy, w celu uniknięcia zagrożeń.

## Stare i niesprawne lodówki

- Jeżeli Wasza stara lodówka posiada zamek, zniszczcie go lub zdemontujcie, ponieważ dzieci mogą zostać uwięzione w środku i może to doprowadzić do wypadku.
- Stare lodówki i zamrażarki posiadają materiał izolacyjny oraz ciecz chłodniczą z CFC. Dlatego też należy zachować ostrożność, by nie zanieczyścić środowiska, gdy pozbywacie się swojej starej lodówki.
- Prosimy skonsultować się ze swoimi lokalnymi władzami samorządowymi, aby uzyskać informacje dotyczące usuwania odpadów elektrycznych (WEEE) dla celów ponownego użycia, recyklingu oraz odzysku.



### Uwagi:

- Prosimy dokładnie przeczytać instrukcję przed instalacją i użyciem Waszego urządzenia.
- Nie ponosimy odpowiedzialności za uszkodzenia spowodowane nieprawidłowym użyciem**
- Należy przestrzegać wszystkich instrukcji zamieszczonych na urządzeniu i w instrukcji jego obsługi, oraz przechowywać instrukcję w bezpiecznym miejscu, by można było sięgnąć do niej w razie potrzeby w przyszłości.
  - Urządzenie wyprodukowano do użycia w domu i może być ono używane tylko w środowisku domowym oraz do określonych celów. Nie jest ono przystosowane do użycia komercyjnego lub powszechnego użycia. Takie użycie skutkuje utratą gwarancji na urządzenie i producent nie odpowiada za powstałe w wyniku tego straty.
  - Urządzenie wyprodukowano do użytku domowego i jest ono odpowiednie tylko do chłodzenia/przechowywania żywności. Nie jest ono przystosowane do użycia komercyjnego lub powszechnego oraz/lub przechowywania substancji innych niż żywność. Nasza firma nie ponosi odpowiedzialności za straty wynikłe w przypadku użycia niezgodnego z tymi zaleceniami.

### Ostrzeżenia

- Nie wolno używać przedłużaczy wielogniazdowych lub pojedynczych.
- Nie podłączać urządzenia do uszkodzonych lub starych gniazdek.
- Nie wolno ciągnąć za przewód, zginać go lub uszkadzać.
- Urządzenie zaprojektowano do użytku przez dorosłych, nie wolno pozwolić na zabawę dzieci urządzeniem lub wieszanie się na drzwiczkach.
- Nie wolno wyjmować lub wkładać wtyczki do gniazdka mokrymi dłońmi, gdyż grozi to porażeniem elektrycznym!
- Nie wolno umieszczać szklanych butelek lub puszek z napojami w zamrażalniku. Butelki lub puszki mogą eksplodować.
- Dla własnego bezpieczeństwa nie wolno umieszczać w lodówce materiałów wybuchowych lub łatwopalnych. Napoje o wyższej zawartości alkoholu należy ustawiać pionowo w przedziale lodówki, ze szczelnie zamkniętymi szybkami..
- Przy używaniu lodu uzyskanego w lodówce nie należy dotykać go bezpośrednio,



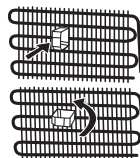
gdyż może on spowodować oparzenia oraz/lub przeciąć skórę.

- Nie dotykać zamrożonej żywności mokrymi rękoma! Nie spożywać lodów i kubków lodowych bezpośrednio po wyjęciu ich z zamrażarki!
- Nie wolno ponownie zamrażać uprzednio rozmrożonych towarów, po tym jak zmiękną. Może to być przyczyną zatruc pokarmowych.
- Nie wolno pokrywać korpusu lub górnej powierzchni lodówki dywanikami, serwetami itp. Może to niekorzystnie wpływać na pracę Waszej lodówki.
- W czasie transportowania należy zdemontować lub zamocować akcesoria wewnątrz lodówki, aby zapobiec ich uszkodzeniu.

### Instalacja i użytkowanie Waszej lodówki

Przed uruchomieniem lodówki należy zwrócić uwagę na punkty poniżej:

- Napięcie pracy dla lodówki wynosi 220-240 V przy 50Hz.
- Nie ponosimy odpowiedzialności za uszkodzenia wynikłe z braku uziemienia.
- Lodówkę należy umieścić w miejscu nie wystawionym na bezpośrednie działanie promieni słonecznych.
- Urządzenie należy ustawić w odległości co najmniej 50 cm od pieców, piecyków gazowych i nagrzewnic, oraz w odległości co najmniej 5 cm od piecyków elektrycznych.
- Lodówki nie wolno używać na zewnątrz ani zostawiać jej na deszczu.
- Gdy lodówka umieszczona jest w pobliżu zamrażarki, to pomiędzy nimi należy zostawić szczelinę o szerokości co najmniej 2 cm, dla uniknięcia skraplania wody na powierzchniach zewnętrznych..
- Na lodówce nie należy ustawiać jakichkolwiek przedmiotów. Miejsce ustawienia lodówki musi zapewniać co najmniej 15 cm wolnej przestrzeni, ponad górną jej powierzchnią.
- Regulowane przednie nóżki należy ustawić tak, by zapewnić stabilne wypoziomowanie lodówki. Regulacji ich wysokości dokonuje się poprzez obrót zgodny lub przeciwny do kierunku obrotu wskazówek zegara. Regulację należy przeprowadzić przed umieszczeniem w środku żywności w lodówce.
- Przed użyciem lodówki należy przetrzeć wszystkie części wewnątrz ciepłą wodą z dodatkiem łyżeczki do herbaty, wodorowęglanu sodu, a następnie przepłukać je czystą wodą i osuszyć. Po oczyszczeniu zamontować wszystkie części z powrotem w lodówce.
- Zainstalować elementy dystansowe (części z czarnymi skrzydełkami), obracając je o 90°, jak pokazano na rysunku obok, aby zapobiec dotykaniu ściany przez skraplacz.
- Lodówkę należy zainstalować w odległości nie mniejszej niż 75 mm od ściany.



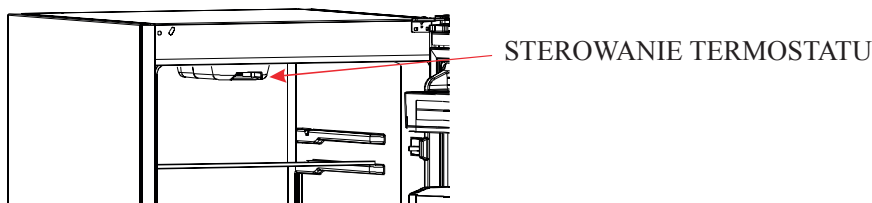
## Przed Użyciem Waszej lodówki

- Gdy lodówka jest używana po raz pierwszy lub po transportowaniu, należy zostawić ją na okres 3 godzin w położeniu stojącym i dopiero wtedy podłączyć ją do zasilania, aby zapewnić skuteczną pracę. W przeciwnym przypadku można spowodować uszkodzenie sprężarki.
- Gdy lodówka jest uruchomiona po raz pierwszy, w jej wnętrzu można wyczuć zapach który ulotni się, w miarę jak lodówka będzie się schładzać.

## RÓŻNE FUNKCJE I MOŻLIWOŚCI

### Nastawa Termostatu

### TERMOSTAT CHŁODZIARKO ZAMRAŻARKI



Termostat lodówki automatycznie reguluje temperaturę wewnętrzną.

Poprzez obrót pokrętki od położenia 1 do 5 można uzyskać niższe temperatury.

**Ważna uwaga:** Nie obracać pokrętki poza położenie 1, gdyż spowoduje to wyłączenie urządzenia.

### Nastawa termostatu chłodziarko-zamrażarki;

**1 – 2 :** Dla krótkoterminowego przechowywania żywności w komorze zamrażarki, można ustawić pokrętkę pomiędzy położeniem środkowym a minimalnym.

**3 – 4 :** Dla długoterminowego przechowywania żywności w komorze zamrażarki, można ustawić pokrętkę w położeniu środkowym.

**5 :** Dla zamrożenia świeżej żywności. Urządzenie będzie pracować w trybie maksymalnej wydajności aby maksymalnie szybko zamrozić żywność. Po ukończeniu tego procesu należy termostat przestawić na wyższą temperaturę.

### Ostrzeżenie dla nastaw temperatury

- Nie zaleca się eksploatacji lodówki przy temperaturze otoczenia niższej niż 10°C, ze względu na jej wydajność.
- Nastawę termostatu należy dobierać z uwzględnieniem tego, jak często drzwiczki lodówki są otwierane i zamykane, ile żywności przechowuje się w niej oraz otoczenia, w którym jest użytkowana.
- Do schłodzenia lodówka powinna pracować, po włączeniu zasilania, bez przerwy do 24 godzin, w zależności od temperatury otoczenia. W tym czasie należy unikać zbyt częste-

Klasa klimatu	Temp. otoczenia
T	16 do 43 °C
ST	16 do 38 °C
N	16 do 32 °C
SN	10 do 32 °C

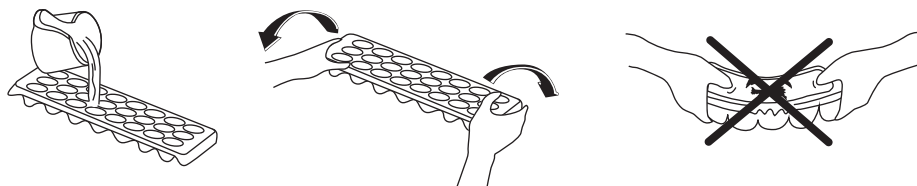
go otwierania drzwiczek i umieszczania w niej zbyt dużo żywności.

- Funkcja 5 minutowej zwłoki została zastosowana dla uniknięcia uszkodzenia sprężarki w czasie wyjmowania lub wtykania wtyczki, oraz przy odcięciu zasilania. Lodówka zacznie normalną pracę po upływie 5 minut od przywrócenia zasilania.
- Lodówka przystosowana jest do pracy w zakresach temperatur określonych w normie klimatycznej na etykiecie. Nie zaleca się użytkowania jej poza tymi zakresami.

## AKCESORIA

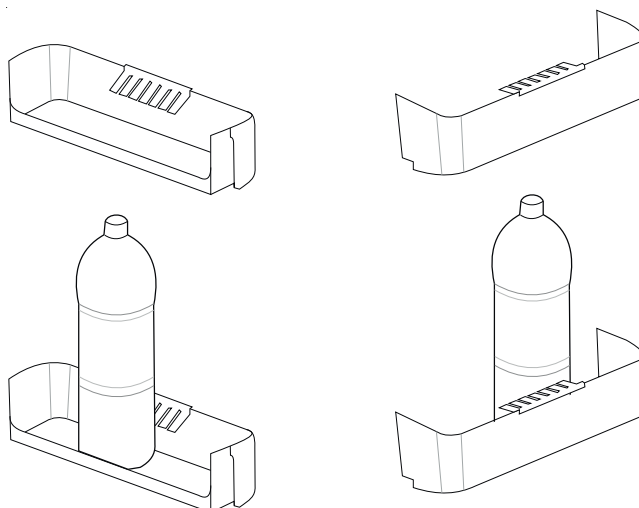
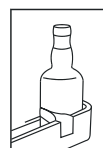
### Tacka na lód

- Napełnić tackę na lód wodą i umieścić w zamrażalniku.
- Po całkowitym zamrożeniu wody można obrócić tackę, jak pokazano poniżej, by uzyskać kostki lodu.



### Uchwyt na butelki (Tylko niektóre modele)

- W celu zapobieżenia wyslizgnięciu się lub wypadnięciu butelki można wykorzystać uchwyt na butelki. Zapobiega on także powstawaniu hałasu przy otwieraniu i zamykaniu drzwiczek lodówki





## ROZMIESZCZENIE ŻYWNOŚCI

### Przedział lodówki

- Dla zachowania właściwej wilgotności we wnętrzu, nigdy nie należy umieszczać w chłodziarce płynów w opakowaniach, których nie można szczelnie zamknąć. Szron powstały z wyparowanych płynów ma tendencję do zbierania się w najzimniejszej części parownika i trzeba będzie częściej rozmrażać chłodziarkę.
- Nigdy nie wolno umieszczać ciepłej żywności w chłodziarce. Ciepła żywność powinna ochłodzić się w temperaturze pokojowej i następnie należy umieścić ją w chłodziarce tak, aby zapewnić dostateczną cyrkulację powietrza w jej wnętrzu.
- Tylne ścianki chłodziarki nie może się stykać z innymi przedmiotami, gdyż spowoduje to ich szronienie i kawałki lodu mogą przymarznąć do tych produktów. Nie otwierać drzwi chłodziarki zbyt często.
- Należy rozmieścić mięso i oczyszczone ryby (owinięte papierem lub folią z tworzywa sztucznego), które będą spożyte w ciągu 1-2 dni.
- Owoce i warzywa można umieścić w szufladzie na warzywa bez opakowania.

### Przedział zamrażarki

- Przeznaczeniem zamrażarki jest przechowywanie głęboko zamrożonej lub zamrożonej żywności przez długi czas oraz produkcja kostek lodu.
- Nie należy wkładać świeżej i ciepłej żywności na półkach drzwiczek zamrażarki w celu ich zamrożenia. Używać tylko dla przechowywania zamrożonej już żywności.
- Nie należy wkładać świeżej i ciepłej oraz zamrożonej żywności obok siebie. Żywność o wyższej temperaturze może rozmrozić produkty już zamrożone.
- W czasie zamrażania świeżej żywności (tj. mięso, ryby i mięso mielone) należy dzielić ją na porcje, które będą zużywane na jeden raz.
- **Przechowywanie żywności zamrożonej:** należy zawsze ściśle przestrzegać instrukcji umieszczonych na opakowaniach mrożonej żywności i jeżeli nie podano na nich żadnych informacji, to nie należy przechowywać takiej żywności dłużej niż 3 miesiące od daty zakupu.
- **Przy kupowaniu mrożonej żywności** należy zawsze upewnić się, że została ona zamrożona do odpowiedniej temperatury oraz że opakowanie jest nienaruszone.
- Mrożoną żywność należy transportować w odpowiednich pojemnikach, dla utrzymania jakości żywności i powinna ona wrócić do obszaru mrożenia chłodziarki tak szybko, jak tylko to możliwe.
- Jeżeli opakowanie żywności mrożonej wykazuje oznaki zawilgocenia lub nienormalnego spęcznienia, to oznacza, że najprawdopodobniej była ona przechowywana w nieodpowiedniej temperaturze i zawartość opakowania zepsuła się.
- **Okres przechowywania dla żywności mrożonej** zależy od temperatury pomieszczenia, nastawy termostatu, jak często otwierane są drzwiczki, typu żywności oraz czasu wymaganego dla przetransportowania wyrobu ze sklepu do Waszego domu. Zawsze należy przestrzegać instrukcji wydrukowanych na opakowaniu

i nigdy nie wolno przekraczać długości maksymalnego okresu przechowywania, podanego na opakowaniu.

- Półkę szybkiego mrożenia należy częściej wykorzystywać do mrożenia wyrobów przygotowanych w domu (oraz żywności, którą chcemy zamrozić), ze względu na większą moc mrożenia przedziału zamrażarki. Półki szybkiego mrożenia znajdują się w środkowych szufladach przedziału zamrażarki (patrz strona 14).

## CZYSZCZENIE I KONSERWACJA

- **Przed rozpoczęciem czyszczenia należy odłączyć lodówkę od zasilania, wyjmując wtyczkę z gniazdka.**

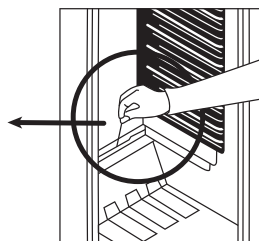
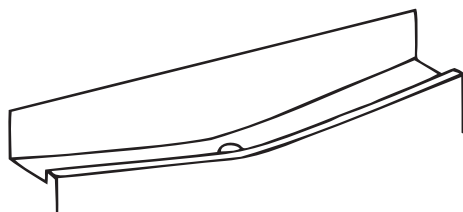
- Nie wolno czyścić lodówki poprzez wlewanie do niej wody.
- Powierzchnie wewnętrzne i zewnętrzne urządzenia można przetrzeć miękką szmatką lub gąbką, przy użyciu ciepłej wody z mydłem.
- Części należy wyjmować pojedynczo i myć wodą z mydłem. Nie wolno myć ich w zmywarce.
- Do czyszczenia nigdy nie wolno używać palnych, wybuchowych i korozyjnych materiałów, takich jak rozpuszczalniki, gazy i kwasy.
- Skraplacz (z tyłu lodówki, z czarnymi skrzydełkami) należy czyścić przy użyciu odkurzacza lub suchego pędzla co najmniej raz w roku. Pozwoli to na bardziej wydajną pracę lodówki, przy mniejszym zużyciu energii.



## ZASILANIE MUSI BYĆ ZAWSZE ODŁĄCZONE.

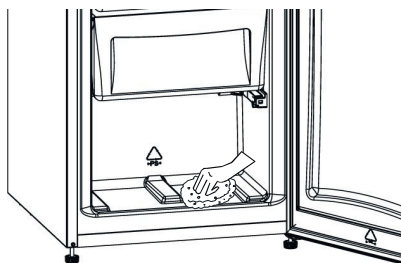
### Rozmrażanie przedziału lodówki

- Rozmrażanie przebiega całkowicie automatycznie w czasie pracy urządzenia, woda z rozmrażania zbiera się w rynience do odparowywania i automatycznie odparowuje.
- Rynienka do odparowywania oraz otwór drenażu wody (z tyłu szuflady na owoce w chłodziarce) powinna być okresowo czyszczona, aby umożliwić swobodny wypływ cieczy do rynienki parowania



## Rozmrażanie przedział zamrażarki

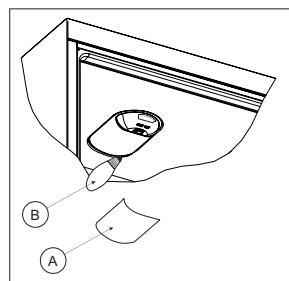
- Szron pokrywający półki w przedziale zamrażarki należy co jakiś czas usuwać.
- Nie wolno do tego celu używać ostrych przedmiotów metalowych. Mogą one przedziurawić obwód chłodniczy i spowodować niemożliwe do naprawienia uszkodzenie jednostki. W tym celu należy używać plastikowej skrobaczki, która jest dołączona do urządzenia.
- Gdy warstwa szronu na półkach jest grubsza niż 5 mm, musi być przeprowadzone rozmrażanie.
- Przed wykonaniem operacji rozmrażania należy umieścić zamrożoną żywność w chłodnym miejscu, owijając ją w gazetę, aby utrzymać stałą jej temperaturę przez dłuższy czas.
- Dla przyspieszenia procesu rozmrażania należy umieścić jedno lub więcej naczyń z ciepłą wodą w przedziale zamrażarki.



- Osuszyć wnętrze przedziału gąbką lub czystą szmatką.
- Po rozmrożeniu jednostki umieścić żywność w zamrażarce i pamiętać o tym, by spożyć ją w krótkim okresie czasu.

## Wymiana żarówki oświetlenia w lodówce

1. Odłączyć jednostkę od gniazda zasilania.
2. Zdemontować pokrywę oświetlenia wnętrza lodówki (A), naciskając zaczepy po obu stronach pokrywy.
3. Wymienić żarówkę (B) na nową (nie silniejsza niż 15 W).
4. Zamontować pokrywę na swoje miejsce i włączyć jednostkę.



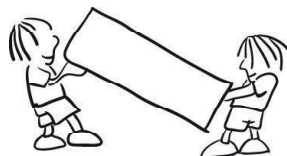
## Wymiana oświetlenia LED

Jeżeli chłodziarka wyposażona jest w oświetlenie LED, należy skontaktować się z działem pomocy serwisowej, gdyż taka wymiana powinna być wykonywana wyłącznie przez wykwalifikowany personel.

## TRANSPORT I ZMIANA MIEJSCA INSTALACJI

### Transport i zmiana miejsca instalacji

- Oryginalne opakowanie i piankę można przechować dla celów transportu w przyszłości (opcjonalnie).
- W przypadku ponownego transportu należy zastosować grube opakowanie, taśmy lub mocne sznury i postępować zgodnie z instrukcjami dotyczącymi transportu, umieszczonymi na oryginalnym opakowaniu transportowym.
- Wyjąć wszystkie ruchome akcesoria (półki, szuflady na warzywa itp) lub umocować je wewnątrz lodówki tak, aby uniemożliwić ich przemieszczania w czasie przestawiania i transportu.



*Lodówkę należy przemieszczać w położeniu pionowym.*

### Przestawienie drzwiczek

- Nie ma możliwości zmiany kierunku otwierania drzwiczek lodówki, jeżeli uchwyt mocowany jest na powierzchni czołowej tych drzwiczek.
- Zmiana kierunku otwierania jest możliwa dla tych modeli, które nie mają uchwytów na drzwiczkach.
- Jeżeli kierunek otwierania drzwiczek Waszej lodówki można zmienić, należy skontaktować się z najbliższym Autoryzowanym Serwisem, w celu zmiany kierunku ich otwierania.

## ZANIM WEZWIESZ SERWIS

Jeżeli Wasza chłodziarka nie pracuje poprawnie, może być to być niewielka awaria jaką można usunąć samodzielnie. Zanim wezwie się serwis, proszę sprawdzić poniższe punkty, oszczędzając czas i pieniądze.

### Co robić, gdy Wasze urządzenie nie pracuje?

#### Należy sprawdzić czy:

- Nie ma przerwy w zasilaniu,
- Wyłącznik główny w domu/mieszkanie nie jest rozłączony,
- Gniazdo jest sprawne. W tym celu należy podłączyć do tego gniazda inne urządzenie, o którym wiemy że jest sprawne.

### Co zrobić, gdy Wasze urządzenie nie pracuje dobrze;

#### Należy sprawdzić czy;

- Urządzenie nie jest nadmiernie obciążone,
- Termostat jest ustawiony w położeniu "1" (jeżeli tak, należy nastawić pokrętkiem odpowiednią wartość),
- Drzwiczki są dokładnie zamknięte,

- Na skraplaczu nie ma osadu kurzu,
- Zostawiono dostatecznie dużo miejsca na cyrkulację powietrza między ścianami bocznymi, skraplaczem a ścianami.

### **Jeżeli urządzenie hałasuje;**

#### **Normalne hałasy**

#### **Hałas sprężarki**

- Normalny hałas silnika. Hałas ten oznacza, że sprężarka normalnie pracuje.
- Sprężarka może bardziej hałasować przez krótki czasu po jej włączeniu.

#### **Hałas bulgotania i chlapania:**

- Hałas ten powodowany jest poprzez przepływ cieczy chłodniczej w przewodach układu.
- Jeżeli dźwięk ten jest inny, należy sprawdzić, czy:
  - Urządzenie jest dobrze wypoziomowane
  - Nic nie dotyka do tylnej ścianki.
  - Nie drgają jakieś przedmioty umieszczone na urządzeniu.

### **Jeżeli w dolnej części chłodziarki zbiera się woda,**

#### **Należy sprawdzić czy;**

- Otwór drenażowy na wodę z rozmrażania nie jest zatkany (Należy użyć korka drenażu do oczyszczenia otworu drenażowego).

### **ZALECENIA:**

- Jeżeli urządzenie nie jest używane przez dłuższy czas (np.letnie wakacje) należy odłączyć od zasilania, oczyścić zgodnie z zaleceniami i pozostawić drzwiczki otwarte dla uniknięcia pojawienia się pleśni i przykrych zapachów.
- W celu całkowitego wyłączenia urządzenia należy wyjąć wtyczkę z gniazda zasilającego (do czyszczenia oraz gdy drzwiczki pozostawione są otwarte).
- Jeżeli problem występuje pomimo tego, że przestrzegano powyższych zaleceń instrukcji, prosimy skontaktować się z najbliższym autoryzowanym serwisem.

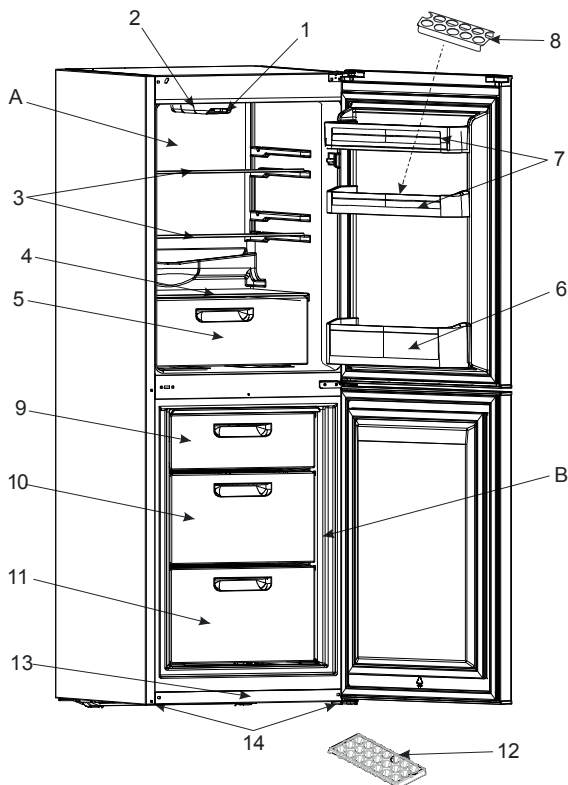
### **Informacje dotyczące zgodności**

- Urządzenie projektowane jest do użycia w zakresie temperatur otoczenia 16°C - 32°C
- Urządzenie projektowano zgodnie z normami, EN62552, IEC60335-1 / IEC60335-2-24, 2004/108/EC.

## Porady dotyczące oszczędzania energii

1. Urządzenie należy instalować w chłodnym, dobrze wentylowanym pomieszczeniu, bez bezpośredniego dostępu promieni słonecznych oraz z dala od źródeł ciepła (grzejniki, kuchenki itp.). W przeciwnym przypadku należy zastosować płyty termoizalacyjne.
2. Ciepłą żywność i napoje należy zostawić do ostygnięcia poza urządzeniem.
3. W czasie rozmrażania zamrożonej żywności należy umieścić ją w przedziale chłodziarki. Niska temperatura zamrożonej żywności pomoże ochłodzi przedział chłodzenia, gdy będzie ona rozmrażana. Pozwoli to na oszczędzanie energii. Jeżeli rozmrażaną żywność wyjmujemy z chłodziarki, by rozmrażać ją na zewnątrz, to energii tej nie wykorzystamy.
4. Gdy w chodziarce umieszczamy napoje lub wywary, to muszą być one przykryte. Inaczej wzrośnie wilgotność wewnątrz urządzenia. Ponadto przykrywanie napojów i wywarów pomaga zachować ich zapach i smak.
5. Przy wkładaniu napojów i żywności, należy ograniczyć czas otwarcia drzwiczek urządzenia do niezbędnego minimum.
6. Pokrywy przedziałów urządzenia, w których panują różne temperatury należy zawsze utrzymywać zamknięte (szuflada na warzywa, zamrażarka itp.).
7. Uszczelka drzwiczek lodówki musi być czysta i elastyczna. Zużyta uszczelkę należy wymienić na nową.

## CZĘŚCI I PRZEDZIAŁY URZĄDZENIA



**Rysunek ten jest tylko informacyjny, dla części i akcesoriów urządzenia. Rzeczywisty wygląd może się różnić w zależności od modelu.**

- |                            |                                  |
|----------------------------|----------------------------------|
| A) Przedział chłodziarki   | 7) Półki w drzwiczkach           |
| B) Przedział zamrażarki    | 8) Pojemnik na jajka             |
| 1) Pokrętło termostatu     | 9) Górna szuflada zamrażarki     |
| 2) Oświetlenie chłodziarki | 10) Środkowa szuflada zamrażarki |
| 3) Półki chłodziarki       | 11) Dolna szuflada zamrażarki    |
| 4) Półka na warzywa        | 12) Tacka do lodu                |
| 5) Szuflada na warzywa     | 13) Dolna osłona                 |
| 6) Półka na butelki        | 14) Stopki regulacyjne           |

# NÁVOD K OBSLUZE LEDNIČKA/MRAZNIČKA KFRC 15152 IX



[www.kernau.com](http://www.kernau.com)



## OBSAH

<b>NEŽ POUŽIJETE VAŠI CHLADNIČKU.....</b>	17
Obecná varování.....	17
Staré a nefunkční ledničky.....	18
Varování.....	18
Instalace a používání Vaší ledničky.....	19
Před použitím Vaší ledničky.....	19
<b>RŮZNÉ FUNKCE A MOŽNOSTI.....</b>	20
Nastavení termostatu.....	20
Varování ohledně nastavení teploty.....	20
Příslušenství.....	21
Tácek na led.....	21
Stojan na láhve.....	21
<b>ROZMÍSTĚNÍ POTRAVIN VE SPOTŘEBIČI.....</b>	22
Oddíl ledničky.....	22
Oddíl mrazničky.....	22
<b>ČIŠTĚNÍ A ÚDRŽBA.....</b>	23
Rozmrazování oddílu ledničky.....	23
Rozmrazování oddílu mrazničky.....	24
Výměna žárovky osvětlení v chladničce.....	24
<b>PŘEPRAVA A ZMĚNA MÍSTA INSTALACE.....</b>	25
Změna otevírání dveří.....	25
<b>NEŽ ZAVOLÁTE SERVIS.....</b>	25
Tipy pro úsporu energie.....	27
<b>ČÁSTI A ODDÍLY SPOTŘEBIČE.....</b>	28

## NEŽ POUŽIJETE VAŠI CHLADNIČKU

### OBEČNÁ VAROVÁNÍ

**VAROVÁNÍ:** Všechny ventilační otvory v krytu spotřebiče nebo vestavné konstrukci musí být odkryté.

**VAROVÁNÍ:** Je zakázáno používat mechanická zařízení a jiné prostředky než ty, které doporučuje výrobce pro urychlení procesu rozmrazování.

**VAROVÁNÍ:** V prostorech pro skladování potravin nepoužívejte elektrické spotřebiče, s výjimkou těch, které doporučuje výrobce.

**VAROVÁNÍ:** Nepoškodte chladicí okruh.

**VAROVÁNÍ:** Pro zamezení vzniku rizik spojených s nedostatečnou stabilitou spotřebiče musí být spotřebič připevněn v souladu s návodem.

- Pokud Váš spotřebič využívá R600a jako chladivo – příslušné informace můžete vyhledat na etiketě na chladničce - zachovejte opatrnost během přepravy a instalace, aby nedošlo k poškození prvků chladicího agregátu spotřebiče. I když je R600a přírodní plyn šetrný k životnímu prostředí, má také výbušné vlastnosti, a tak v případě netěsnosti způsobené poškozením prvků chladicího agregátu je třeba odsunout ledničku od otevřeného plamene a zdrojů tepla a několik minut větrat místnost, v které se spotřebič nachází.
- Během přepravy a instalace nepoškodte chladicí okruh ledničky.
- V tomto spotřebiči je zakázáno skladovat plechovky aerosolu s hořlavým hnacím plynem.
- Tento spotřebič je určen pro použití v domácnostech.
- Pokud není elektrická zásuvka v souladu se zástrčkou chladničky, musí ji vyměnit výrobce, jeho servisní agent nebo podobně kvalifikovaný personál, aby nedošlo ke vzniku rizika.
- Spotřebič by neměly používat osoby (včetně dětí) s omezenými tělesnými, vjemovými nebo psychickými schopnostmi - s výjimkou situací, kdy se nacházejí pod dohledem nebo pokud byly zaškoleny ohledně používání spotřebiče osobami odpovědnými za jejich bezpečnost. Je třeba hlídat děti a ujistit se, že si se spotřebičem nehrají.
- Napájecí kabel Vaší chladničky byl vybaven speciální, uzemněnou zástrčkou. Tato zástrčka by měly být používána společně se speciální, uzemněnou zásuvkou 16 A. Pokud nemáte takovou zásuvku ve Vaší domácnosti, měl by ji nainstalovat oprávněný elektrikář.
- Pokud je napájecí vedení poškozeno, musí ho vyměnit výrobce, jeho servisní agent nebo podobně kvalifikovaný personál, aby nedošlo ke vzniku rizika.

## Staré a nefunkční ledničky

- Pokud má Vaše stará lednička zámek, zničte ho nebo demontujte, protože by se uvnitř mohly zamknout děti a mohlo by tak dojít k nehodě.
- Staré ledničky a mrazničky mají izolační materiál a chladivo s CFC. Proto zachovejte opatrnost, aby při odstraňování staré ledničky nedošlo ke kontaminaci životního prostředí.
- Konzultujte prosím orgány místní samosprávy pro získání informací ohledně likvidace elektrického odpadu (WEEE) pro účely zpětného využití, recyklace a využití.



## Poznámky:

- Před instalací a používáním Vašeho spotřebiče si důkladně přečtěte návod.

## Neneseme odpovědnost za poškození způsobená nesprávným používáním.

- Je třeba dodržovat všechny návody umístěné na spotřebiči a v jeho návodu k obsluze a také skladovat návod na bezpečném místě pro účely případného nahlédnutí v budoucnu.
- Spotřebič byl vyroben pro použití v domácnosti a lze ho využívat pouze v domácím prostředí a pro určité účely. Není přizpůsoben ke komerčnímu nebo obecnému využití. Takové použití vede ke ztrátě záruky a naše firma neodpovídá za ztráty vzniklé v důsledku takového použití.
- Spotřebič byl vyroben pro domácí použití a je vhodný pouze pro skladování/chlazení potravin. Není přizpůsoben ke komerčnímu nebo obecnému využití a/nebo skladování jiných látek než potravin. Naše firma neneseme odpovědnost za ztráty vzniklé v důsledku použití, které není v souladu s těmito pokyny.

## Varování



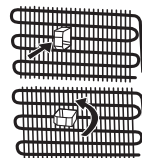
- Je zakázáno používat rozdvojky nebo prodlužky.
- Nezapojujte spotřebič do poškozených nebo starých zásuvek.
- Netahejte za kabel, neohýbejte ho ani nepoškozujte.
- Spotřebič byl navržen pro použití dospělými osobami. Nedovolte, aby si s ním hrálo dítě nebo aby se zavěšovalo na dvířka.
- Je zakázáno vytahovat nebo vkládat zástrčku do zásuvky mokřýma rukama - hrozí nebezpečí úrazu elektrickým proudem!
- Je zakázáno vkládat do mrazničky skleněné láhve nebo plechovky s nápoji. Láhve nebo plechovky mohou explodovat.
- V zájmu vlastní bezpečnosti nevkládejte do ledničky výbušné nebo hořlavé materiály. Nápoje s vyšším obsahem alkoholu musí být skladovány v ledničkové části v uzavřených láhvích ve vertikální poloze.
- Při používání ledu získaného z ledničky se ho nedotýkejte přímo, protože může způsobit popáleniny a/nebo poranit kůži.
- Nedotýkejte se mražených potravin mokřýma rukama! Nekonzumujte zmrzlinu a zmrzlinové poháry ihned po jejich vytažení z mrazničky!

- Je zakázáno opět zmrazovat dříve rozmražené výrobky poté, co změknou. Může to vést k otravě jídlem.
- Je zakázáno zakrývat korpus nebo horní plochu ledničky dečkami, ubrusy atp. Může to mít nepříznivý vliv na práci Vaší ledničky. .
- Během přepravy připevněte příslušenství uvnitř ledničky, aby nedošlo k jeho poškození.

### Instalace a používání Vaší ledničky

Než uvedete ledničku do provozu, věnujte pozornost následujícím bodům:

- Pracovní napětí ledničky činí 220-240 V při 50Hz.
- Neneseme odpovědnost za poškození vzniklá v důsledku absence uzemnění.
- Ledničku je třeba umístit v místě, které není vystaveno přímému působení slunečních paprsků.
- Spotřebič je třeba postavit ve vzdálenosti minimálně 50 cm od kamen, plynových kamen a topných těles a ve vzdálenosti minimálně 5 centimetrů od elektrických kamen.
- Spotřebič nesmí být používán v otevřeném prostranství a nesmí být vystaven vlivům počasí.
- Pokud je lednička umístěna poblíž hluboce mrazícího mrazáku, pak je třeba mezi nimi ponechat mezeru minimálně 2 cm, aby nedošlo ke kondenzaci vody na vnějších plochách.
- Na ledniče je zakázáno pokládat jakékoliv předměty. Lednička musí být umístěna tak, aby byla zajištěna mezera minimálně 15 cm nad její horní stěnou.
- Nastavitelné přední nožičky je třeba postavit tak, aby zajistily stabilní vyrovnaní ledničky. Nastavení jejich výšky se provádí otáčením ve směru nebo proti směru pohybu hodinových ručiček. Nastavení je třeba provést ještě před umístěním potravin v ledniče.
- Před použitím ledničky otřete všechny vnitřní povrchy a zásuvky teplou vodou s přidáním čajové lžičky jedlé sody a následně opláchněte plochy čistou vodou a osušte. Po očištění namontujte všechny části zpět do ledničky.
- Nainstalujte distanční prvky (části s černými křídélky) tím, že je otočíte o 90° tak, jak je to znázorněno na obrázku, aby nedocházelo ke styku kondenzátoru se stěnou.
- Chladničku je třeba instalovat ve vzdálenosti nepřesahující 75 mm od stěny.



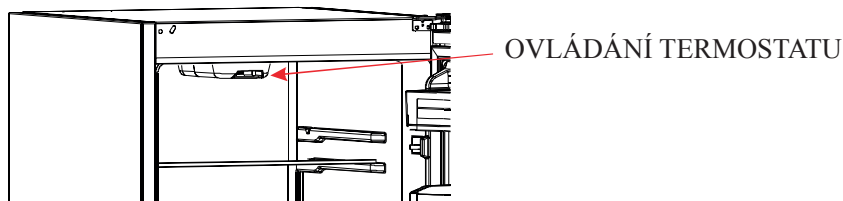
### Před použitím Vaší ledničky

- Pokud je lednička používána poprvé nebo po přepravě, nechte ji nejméně 3 hodiny ve svislé poloze a teprve pak ji zapojte do napájení, aby byl zajištěn efektivní provoz. V opačném případě může dojít k poškození kondenzátoru.
- Pokud ledničku uvádíte do provozu poprvé, uvnitř může být cítit zápach, který zmizí, jakmile lednička začne pracovat.

## RŮZNÉ FUNKCE A MOŽNOSTI

### Nastavení termostatu

#### TERMOSTAT MRAZNIČKY A CHLADNIČKY



Termostat ledničky automaticky reguluje vnitřní teplotu.

Otáčením otočného knoflíku od polohy 1 do 5 lze dosáhnout nižší teploty.

**Důležitá poznámka:** Neotáčejte otočný knoflík za polohu 1, protože to vede k vypnutí spotřebiče.

#### Nastavení termostatu mrazničky a chladničky:

**1 – 2 :** Pro krátkodobé skladování potravin v komoře mrazničky lze nastavit otočný knoflík mezi střední a minimální polohu.

**3 – 4 :** Pro dlouhodobé skladování potravin v komoře mrazničky lze nastavit knoflík do střední polohy.

**5 :** Pro zmrazení čerstvých potravin. Spotřebič bude pracovat déle. Takže po dosažení zmrazeného stavu je třeba přepnout otočný knoflík do předchozí polohy.

#### Varování ohledně nastavení teploty

- Nedoporučujeme používat ledničku, pokud teplota okolí klesne pod 10°C, vzhledem k efektivitě provozu ledničky.
- Nastavení termostatu je třeba zvolit se zohledněním toho, jak často budou otvírány a zavírány dveře ledničky, jaké množství potravin v ní bude skladováno a v jakém prostředí je používána.
- Pro ochlazení by lednička měla pracovat - po zapnutí napájení - bez přestávky po dobu 24 hodin, v závislosti na teplotě okolí. Během této doby se vyhněte příliš častému otevírání dvířek a vkládání příliš velkého množství potravin.
- Funkce 5minutové prodlevy byla použita pro to, aby nedocházelo k poškození kompresoru během vytahování nebo vkládání zástrčky

Klimatická třída	Okolní teplota
T	16 až 43 °C
ST	16 až 38 °C
N	16 až 32 °C
SN	10 až 32 °C

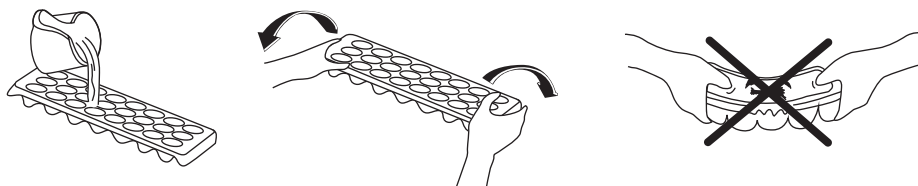
a v případě poruchy napájení. Lednička začne normálně pracovat po uplynutí 5 minut.

- Lednička je přizpůsobená k práci v teplotních rozsazích stanovených v klimatické normě na etiketě. Nedoporučujeme tyto rozsahy překračovat.

## PŘÍSLUŠENSTVÍ

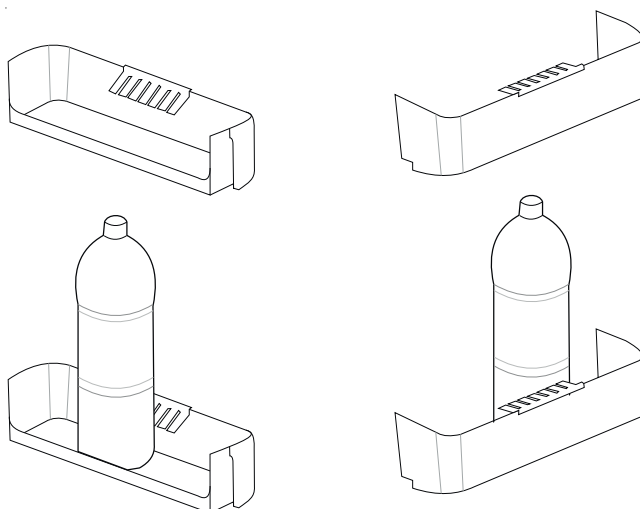
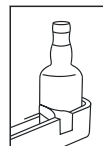
### Tácek na led

- Naplňte tácek na led vodou a vložte do mrazničky.
- Po úplném zmražení vody můžete tácek otočit - viz níže - pro získání ledových kostek.



### Stojan na láhve (pouze některé modely)

- Pro to, aby nedošlo k vyklouznutí nebo vypadnutí láhve, lze použít stojan na láhve. Stojan předchází také vzniku hluku při otevírání a zavírání dveří ledničky.



## ROZMÍSTĚNÍ POTRAVIN VE SPOTŘEBIČI

### Chladicí část

- Pro snížení vlhka a v důsledku zvýšení mražení nikdy nevkládejte do chladničky kapaliny v obalech, které nelze těsně uzavřít. Námraza má tendenci se hromadit v nejstudenější části odpařovače a pak je třeba častěji rozmrazovat chladničku.
- Nikdy nevkládejte do chladničky teplé potraviny. Teplé potraviny je třeba zchladit v pokojové teplotě a následně je uložit v chladničce tak, aby byla zajištěná dostatečná cirkulace vzduchu uvnitř spotřebiče.
- Zadní stěna chladničky se nemůže stýkat s žádnými předměty, protože to vede k vzniku námrazy a kousky námrazy se zde mohou zaseknout. Neotvírejte dvířka chladničky příliš často.
- Je třeba rozmístit maso a očištěné ryby (zabalené do papíru nebo umělohmotné fólie), které budou zkonsumovány během 1-2 dnů.
- Ovoce a zeleninu lze umístit v šuplíku na zeleninu bez obalu.

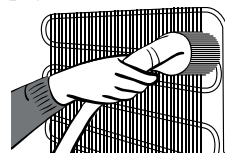
### Oddíl mrazničky

- Mrazák je určen pro dlouhodobé skladování hluboce zmrazených nebo zmrazených potravin a pro výrobu ledových kostek.
- Nevkládejte čerstvé a teplé potraviny na policičky dveří mrazničky za účelem jejich zmrazení. Používejte pouze pro skladování již zmrazených potravin.
- Nevkládejte čerstvé a teplé a zmrazené potraviny vedle sebe, protože mohou rozmrazit dříve zmrazené potraviny.
- Během zmrazování čerstvých potravin (např. masa, ryb a mletého masa) je rozdělte na porce, které budou konzumovány najednou.
- **Skladování zmrazených potravin:** důkladně dodržujte návod umístěný na obalech mražených potravin. Pokud nejsou uvedeny žádné informace, pak neskladujte takové potraviny déle než 3 měsíce od data nákupu.
- **Při kupování mražených potravin** se vždy ujistěte, zda byly zmrazeny na správnou teplotu a zda není porušen jejich obal.
- Mražené potraviny přepravujte ve vhodných nádobách za účelem udržení kvality potravin. Co nejrychleji je dopravte do mrazicí části chladničky.
- Pokud obal mražených potravin jeví známky navlhnutí nebo nenormálního nafouknutí, znamená to, že byly pravděpodobně skladovány v nevhodné teplotě a jejich obsah se zkažil.
- **Doba skladování pro mražené potraviny** závisí na teplotě v místnosti, nastavení termostatu, na frekvenci otevírání dveří, typu potravin a době trvání přepravy daného výrobku z prodejny do Vaší domácnosti. Vždy dodržujte návody vytištěné na obalu a nikdy nepřekračujte délku maximální doby skladování uvedené na obalu
- Poličku rychlého zmrazování používejte častěji pro mražení výrobků připravených doma (a potravin, které chcete zmrazit), vzhledem k vyššímu výkonu mrazení oddílu mrazničky. Poličky rychlého mražení se nacházejí v prostředních šuplících mrazicí části (viz stránka 28).

## ČIŠTĚNÍ A ÚDRŽBA

• Před zahájením čištění musíte odpojit ledničku od napájení vytažením zástrčky ze zásuvky.

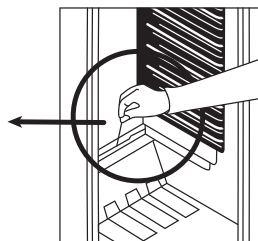
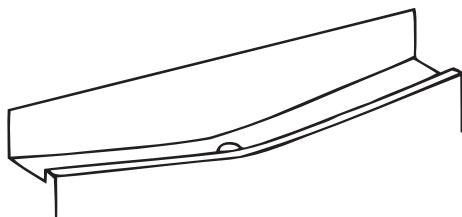
- Je zakázáno čistit ledničku nalitím vody dovnitř spotřebiče.
- Vnitřní a vnější plochy spotřebiče lze otírat měkkým hadříkem nebo houbou s pomocí teplé mýdlové vody.
- Díly vyndávejte jednotlivě a myjte je mýdlovou vodou. Nemyjte je v myčce.
- Nepoužívejte abrazivní prostředky, saponáty nebo mýdla. Po omytí opláchněte vodou a důkladně vysušte. Po ukončení čištění připojte spotřebič k napájení tím, že zasunete zástrčku suchou rukou do zásuvky.
- Kondenzátor (černý prvek na zadní straně ledničky) je třeba čistit pomocí měkkého kartáče minimálně jednou ročně.
- Díky tomu umožníte ledničce pracovat efektivněji a s menší spotřebou energie.



### NAPÁJENÍ MUSÍ BÝT VŽDY ODPOJENO

#### Odmrazování oddílu ledničky

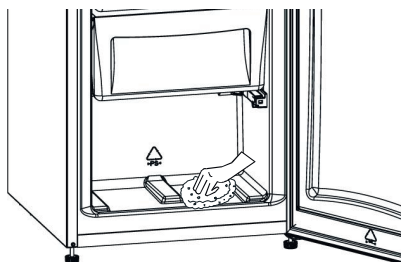
- Odmrazování probíhá zcela automaticky během provozu spotřebiče, voda z odmrázování se hromadí ve žlábků pro odpařování a automaticky se odpařuje.
- Odpařovací žlábek a otvor pro odtékání vody (na zadní straně šuplíku na ovoce v chladničce) je třeba pravidelně čistit, aby nedocházelo k hromadění vody na dně. Voda by měla normálně odtékat.





## Odrasování oddílu mrazničky

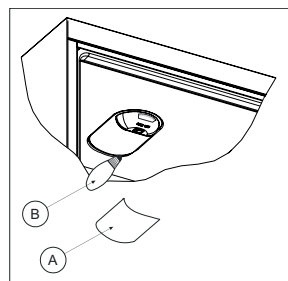
- Námraza pokrývající poličky v oddílu mrazničky je třeba pravidelně odstraňovat.
- **Nesmíte pro to používat ostré kovové předměty.** Ty by mohly propíchnout chladicí okruh a vést k neopravitelnému poškození jednotky. Používejte výhradně plastovou škrabku, která byla přiložena ke spotřebiči.
- Pokud je vrstva námrazy tlustší než 5 mm, je třeba provést rozmrazení.
- Před provedením rozmrazení je třeba umístit zmražené potraviny na chladné místo. Předtím je zabalte do novin, aby si déle udržely správnou teplotu.
- Pro urychlení procesu rozmrazování umístěte jednu nebo více nádob s teplou vodou v oddílu mrazničky.



- Osušte vnitřek oddílu houbou nebo čistým hadříkem.
- Po rozmrazení jednotky umístěte potraviny v mrazničce a nezapomeňte je co nejdříve zkonsumovat.

## Výměna žárovky osvětlení v ledničce

1. Odpojte jednotku od napájecí zásuvky.
2. Demontujte kryt osvětlení vnitřku ledničky (A) zmáčknutím západek na obou stranách krytu
3. Vyměňte žárovku (B) na novou (max. 15 W).
4. Namontujte kryt zpět a zapněte jednotku.



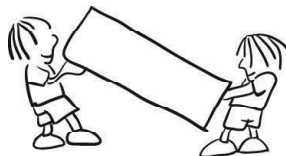
## Výměna LED osvětlení

Pokud je chladnička vybavena LED osvětlením, kontaktujte oddělení pro servisní podporu, protože takovou výměnu může provádět pouze kvalifikovaný personál.

## PŘEPRAVA A ZMĚNA MÍSTA INSTALACE

### Přeprava a změna místa instalace

- Originální obal a polystyrénovou pěnu lze uschovat pro případ budoucí přepravy (volitelné).
- V případě opětovné přepravy použijte tlustý obal, popruhy nebo silné provazy a postupujte v souladu s pokyny pro přepravu umístěnými na originálním přepravním obalu.
- Vyndejte všechny části pohyblivého příslušenství (poličky, šuplíky na zeleninu atp.) nebo je upevněte uvnitř ledničky tak, aby se nemohly pohybovat během přemísťování a přepravy.



*Ledničku vždy přepravujte ve svislé poloze.*

### Změna otevírání dveří

- Nelze změnit směr otevírání dveří ledničky, pokud je madlo připevněno k čelní ploše těchto dveří.
- Směr otevírání dveří lze změnit u modelů, které nemají madla.
- Pokud lze změnit směr otevírání dveří Vaší lednice, kontaktujte nejbližší autorizovaný servis za účelem provedení změny směru jejich otevírání.

## NEŽ ZAVOLÁTE SERVIS

Pokud Vaše chladnička nefunguje správně, může se jednat o drobný problém. Proto než zavoláte elektrikáře, zkontrolujte následující body - ušetříte tak čas i peníze.

### Co dělat, když Váš spotřebič nepracuje:

#### Zkontrolujte, zda:

- Nedošlo k výpadku napájení,
- Není vypnutý hlavní vypínač v domě/bytě,
- Zásuvka je funkční. Připojte k této zásuvce jiný spotřebič, o kterém spolehlivě víte, že funguje.

### Co dělat, když Váš spotřebič nepracuje správně:

#### Zkontrolujte, zda:

- Spotřebič není zbytečně zatěžován,
- Termostat není nastaven do polohy “1” (pokud ano, pak ho nastavte otočným knoflíkem do příslušné polohy),
- Dveře jsou důkladně zavřené,
- Na kondenzátoru není usazený prach,
- Byla ponechána dostatečná mezera mezi zadní stěnou a bočními stěnami.

**Pokud spotřebič vydává hluk:****Normální hluk****Hluk kompresoru**

- Normální hluk motoru. Tento hluk znamená, že kompresor normálně pracuje.
- Kompresor může hlučet intenzivněji krátce po zapnutí.

**Hluk bublání a šplíchání:**

- Tento hluk způsobuje průtok chladiva trubkami soustavy.
- Pokud je tento zvuk odlišný, zkontrolujte, zda:
  - Je spotřebič správně vyrovnán.
  - Nic se nedotýká jeho zadní stěny.
  - Nevibrují nějaké předměty umístěné na spotřebiči.

**Pokud se ve spodní části spotřebiče hromadí voda,****Zkontrolujte, zda:**

- Drenážní otvor na vodu z odmrazování není ucpaný (použijte příslušnou zátku).

**DŮLEŽITÉ POZNÁMKY:**

- Pokud nebudete spotřebič delší dobu používat (např. o letních prázdninách), odpojte ho od napájení, očistěte v souladu s pokyny a nechte dveře otevřené, aby nedošlo ke vzniku plísní a nepříjemných pachů.
- Pro úplné vypnutí spotřebiče vytáhněte zástrčku z napájecí zásuvky (pro čištění a pro případ, že dveře zůstanou otevřeny).
- Pokud problém přetrvává i přes to, že byly dodrženy výše uvedené pokyny návodu, kontaktujte prosím nejbližší autorizovaný servis.

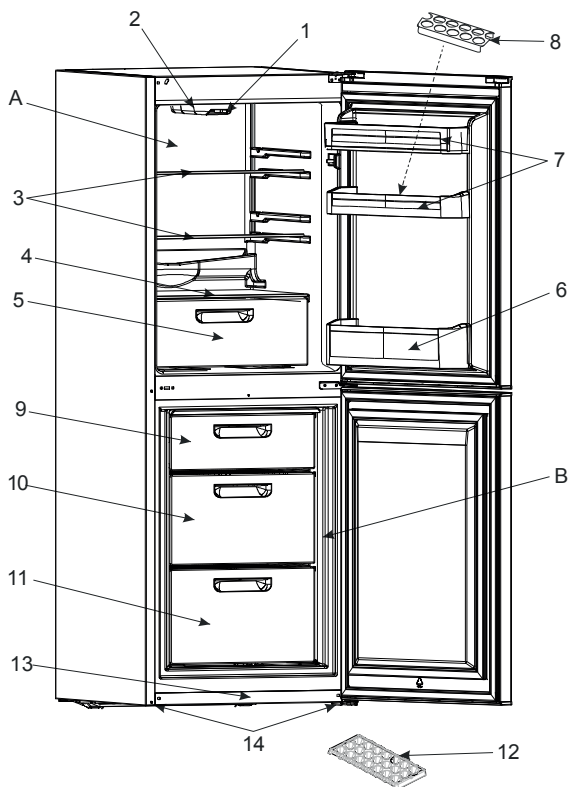
**Informace o shodě:**

- Spotřebič byl navržen pro použití v rozsahu okolních teplot 16°C - 32°C.
- Spotřebič byl navržen v souladu s normami EN62552, IEC60335-1 / IEC60335-2-24, 2004/108/EC.

## Tipy pro úsporu energie

1. Spotřebič je nutno instalovat v chladné, dobře ventilované místnosti, bez přímého přístupu slunečních paprsků a mimo dosah zdrojů tepla (topná tělesa, sporáky atp.). V opačném případě je třeba používat izolační desky.
2. Teplé potraviny a nápoje je třeba nechat vystydnout mimo spotřebič.
3. Během rozmrazování zmrazených potravin umístěte tyto potraviny v oddíle chladničky. Nízká teplota zmrazených potravin pomůže zchladit oddíl mrazničky v době, kdy budou rozmrazovány. Díky tomu ušetříte energii. Pokud vyndáte rozmrazované potraviny z chladničky pro rozmrazení mimo spotřebič, pak tuto energii nevyužijete.
4. Pokud dáváte do chladničky nápoje nebo vývary, musí být přikryté. V opačném případě stoupne vlhkost uvnitř spotřebiče. To prodlouží dobu jeho provozu. Kromě toho díky zakrytí nápojů a vývarů pomůžete uchovat jejich vůni a chuť.
5. Při vkládání nápojů a potravin omezte na minimum dobu otevření dveří spotřebiče.
6. Kryty sekce spotřebiče, v nichž panují rozdílné teploty, musí být vždy těsně uzavřeny (šuplík na zeleninu, mraznička atp.).
7. Těsnění dveří ledničky musí být čisté a pružné. Opotřebované těsnění musíte vyměnit na nové.

## ČÁSTI A ODDÍLY SPOTŘEBIČE



**Obrázek je pouze ilustrativní pro části a příslušenství spotřebiče. Skutečný vzhled se může lišit v závislosti na daném modelu.**

- |                              |                                  |
|------------------------------|----------------------------------|
| A) Chladicí část             | 8) Držák na vejce                |
| B) Mrazicí část              | 9) Horní poklop mrazničky/šuplík |
| 1) Otočný knoflík termostatu | 10) Centrální zásuvka mrazák     |
| 2) Světlo ledničky s krytem  | 11) Spodní šuplík mrazničky      |
| 3) Police ledničky           | 12) Táček na led                 |
| 4) Police na zeleninu        | 13) Spodní kryt                  |
| 5) Šuplík na zeleninu        | 14) Regulační patky              |
| 6) Police na láhve           |                                  |
| 7) Poličky ve dveřích        |                                  |





