

# INSTRUKCJA UŻYTKOWNIKA

## ZMYWARKA

### KDI 6543



[www.kernau.com](http://www.kernau.com)



## SZANOWNY KLIENCIE

Dziękujemy za zainteresowanie naszą ofertą i gratulujemy wyboru.

Naszym celem jest zaoferowanie Wam produktów o wysokiej jakości, które spełnią Wasze oczekiwania. Opisywane urządzenie zostało wyprodukowane w nowoczesnych zakładach i dokładnie przetestowane pod względem jakości. Niniejsza instrukcja została opracowana w celu ułatwienia obsługi urządzenia, które wyprodukowano z wykorzystaniem najnowszej technologii gwarantującej zaufanie i maksymalną wydajność. Przed przystąpieniem do korzystania z urządzenia należy uważnie zapoznać się z niniejszą instrukcją, ponieważ zawiera podstawowe informacje dotyczące bezpiecznej instalacji, konserwacji i obsługi. W sprawie instalacji urządzenia należy zwrócić się do najbliższego autoryzowanego serwisu.



### **UWAGA:**

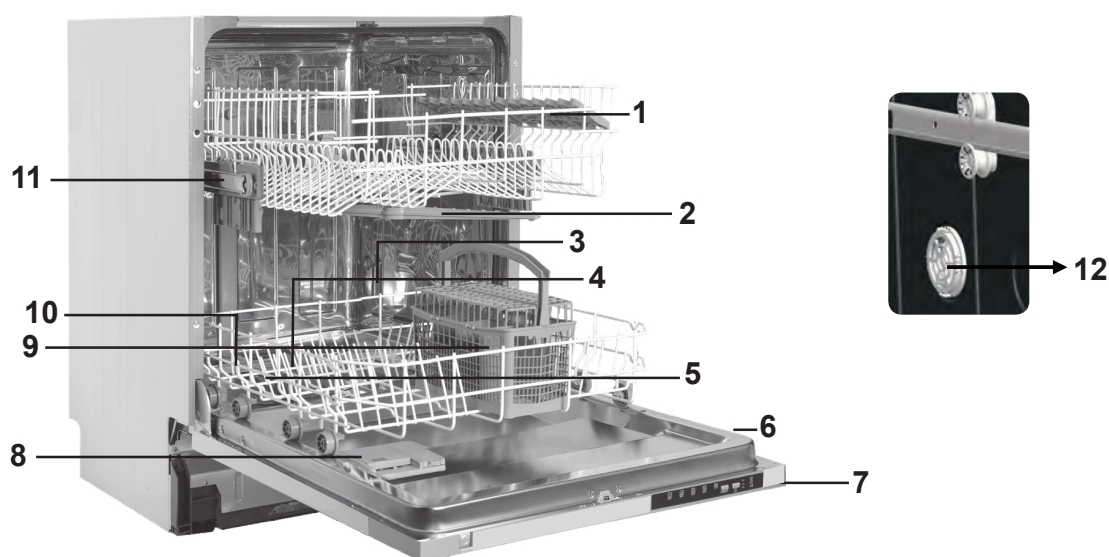
Instrukcja zawiera ważne informacje dotyczące użytkowania i konserwacji urządzenia, dlatego prosimy o uważne zapoznanie się z prostymi instrukcjami i o przestrzeganie ich, co umożliwi Państwu osiągnięcie znakomitych rezultatów użytkowania. Prosimy także o przechowywanie poniższej instrukcji w bezpiecznym miejscu, bo można było z niej skorzystać.

**Producent nie ponosi odpowiedzialności za jakiegokolwiek uszkodzenia mienia lub osób powstałe w wyniku błędnego montażu lub niewłaściwego użytkowania urządzenia.**

# SPIS TREŚCI

<b>ROZDZIAŁ 1. SPECYFIKACJA TECHNICZNA .....</b>	<b>5</b>
<b>ROZDZIAŁ 2. WSKAZÓWKI DOTYCZĄCE BEZPIECZEŃSTWA .....</b>	<b>6</b>
PODCZAS PRZYJMOWANIA DOSTAWY URZĄDZENIA .....	6
NA CO NALEŻY ZWRÓCIĆ UWAGĘ PODCZAS INSTALACJI URZĄDZENIA .....	6
CODZIENNE UŻYTKOWANIE .....	6
BEZPIECZEŃSTWO DZIECI .....	7
W PRZYPADKU WYSTĄPIENIA USTERKI .....	7
ZALECENIA .....	8
RECYKLING .....	8
PRZEDMIOTY, KTÓRE NIE NADAJĄ SIĘ DO MYCIA W ZMYWARCE .....	8
<b>ROZDZIAŁ 3. INSTALACJA URZĄDZENIA .....</b>	<b>9</b>
USTAWIENIE URZĄDZENIA .....	9
PODŁĄCZENIE WODY .....	9
WĄŻ DOPROWADZAJĄCY WODĘ .....	9
WĄŻ ODPROWADZAJĄCY WODĘ .....	10
PODŁĄCZENIE ELEKTRYCZNE .....	10
<b>ROZDZIAŁ 4. PRZYGOTOWANIE URZĄDZENIA DO EKSPLOATACJI .....</b>	<b>11</b>
PRZED PIERWSZYM UŻYCIEM URZĄDZENIA .....	11
SYSTEM ODKAMIENIANIA WODY.....	11
NAPEŁNIANIE SOLĄ .....	11
PASEK TESTOWY .....	12
REGULACJA ZUŻYCIA SOLI .....	12
USTAWIENIE TWARDOŚCI WODY .....	13
UŻYTKOWANIE DETERGENTÓW .....	13
NAPEŁNIANIE DOZOWNIKA DETERGENTU .....	13
DETERGENT COMBI .....	13
NAPEŁNIANIE ŚRODKIEM NABŁYSZCZAJĄCYM I NASTAWIANIE .....	14
<b>ROZDZIAŁ 5. WKŁADANIE NACZYŃ DO ZMYWARKI .....</b>	<b>16</b>
ALTERNATYWNE SPOSOBY WKŁADANIA NACZYŃ DO KOSZY .....	17
ZŁE SPOSOBY WKŁADANIA NACZYŃ .....	18
<b>ROZDZIAŁ 6. TABELA PROGRAMÓW .....</b>	<b>19</b>
<b>ROZDZIAŁ 7. PANEL STEROWANIA .....</b>	<b>20</b>
ZMIANA PROGRAMU .....	22
ANULOWANIE PROGRAMU .....	22
<b>ROZDZIAŁ 8. KONSERWACJA I CZYSZCZENIE .....</b>	<b>23</b>
<b>ROZDZIAŁ 9. KODY AWARII I ZALECANE POSTĘPOWANIE .....</b>	<b>25</b>
<b>ROZDZIAŁ 10. INFORMACJE PRAKTYCZNE I POŻYTECZNE .....</b>	<b>28</b>
<b>ROZDZIAŁ 11. USUWANIE ZUŻYTYCH URZĄDZEŃ .....</b>	<b>29</b>

## ROZDZIAŁ 1. SPECYFIKACJA TECHNICZNA



- |                             |                                                  |
|-----------------------------|--------------------------------------------------|
| 1. Koszyk górny ze stelażem | 8. Dozownik detergentu i środka nablyszczającego |
| 2. Górne ramię natryskowe   | 9. Koszyk na sztućce                             |
| 3. Koszyk dolny             | 10. Dozownik soli                                |
| 4. Dolne ramię natryskowe   | 11. Zatrask koszyka górnego                      |
| 5. Filtry                   | 12. Suszenie aktywne System ten zapewnia         |
| 6. Tabliczka znamionowa     | lepszą wydajność suszenia naczyń.                |
| 7. Panel sterowania         |                                                  |

Ładowność	12 standardowych kompletów naczyń
Wysokość	870 mm - 820 mm (bez blatu)
Szerokość	598 mm
Głębokość	550 mm
Waga netto	32,100 kg
Przyłącze elektryczne	220-240 V, 50 Hz
Moc znamionowa	1900 W
Moc grzałki	1800 W
Moc pompy	100 W
Moc pompy odpływowej	30 W
Ciśnienie wody	0,03 MPa (0,3 bar)-1 MPa (10 bar)
Natężenie	10 A

### ZGODNOŚĆ Z NORMAMI I DANymi Z BADAŃ LUB DEKLARACJĄ ZGODNOŚCI UE

Ten produkt spełnia wymogi wszystkich odpowiednich dyrektyw UE i zharmonizowanych norm związanych z oznakowaniem CE.

## ROZDZIAŁ 2. WSKAZÓWKI DOTYCZĄCE BEZPIECZEŃSTWA

### PODCZAS PRZYJMOWANIA DOSTAWY URZĄDZENIA

- Sprawdzić, czy urządzenie lub opakowanie nie jest uszkodzone. Nigdy nie wolno uruchamiać urządzenia, jeżeli jest ono uszkodzone. W takim przypadku należy skontaktować się z autoryzowanym punktem serwisowym.
- Opakowanie usunąć w podany sposób i wyrzucić je zgodnie z przepisami.

### NA CO NALEŻY ZWRÓCIĆ UWAGĘ PODCZAS INSTALACJI URZĄDZENIA

- Ustawić urządzenie w bezpiecznym miejscu o równym podłożu odpowiednim do zainstalowania urządzenia.
- Wykonać instalację i podłączenie urządzenia zgodnie z instrukcją.
- Instalacja oraz naprawa urządzenia powinna być wykonywana wyłącznie przez autoryzowany serwis.
- Stosować wyłącznie oryginalne części zamienne.
- Przed instalacją upewnić się, że urządzenie jest odłączone od sieci elektrycznej.
- Sprawdzić czy bezpiecznik domowej instalacji elektrycznej jest podłączony zgodnie z przepisami.
- Wszystkie połączenia elektryczne muszą być zgodne z wartościami na tabliczce znamionowej.
- Zwrócić szczególną uwagę i upewnić się, że urządzenie nie stoi na kablu zasilania elektrycznego.
- Nigdy nie używać przedłużacza ani rozdzielacza do wykonania podłączenia. Po zainstalowaniu urządzenia wtyczka powinna być łatwo dostępna.
- Po zainstalowaniu urządzenia w odpowiednim miejscu uruchomić je po raz pierwszy puste.

### CODZIENNE UŻYTKOWANIE

- Urządzenie to przeznaczone jest wyłącznie do użytku domowego; nie używać do żadnych innych celów. Użytkowanie komercyjne zmywarki powoduje unieważnienie gwarancji.
- Nie stawać, nie siadać na drzwiczkach zmywarki ani ich nie obciążać, ponieważ może to spowodować ich wyłamanie.
- Nigdy nie wlewać do dozowników detergentu i środka nablyszczającego urządzenia środków innych niż te detergenty i środki nablyszczające, które są wyprodukowane specjalnie do zmywarek. Nasza firma nie odpowiada za szkody, które mogą wystąpić w urządzeniu w wyniku użycia niewłaściwych środków.
- Woda w części myjącej urządzenia nie nadaje się do picia; nie wolno jej pić.
- Ze względu na niebezpieczeństwo wybuchu nie umieszczać w części myjącej urządzenia żadnych chemicznych środków rozpuszczających, takich jak rozpuszczalniki.
- Sprawdzić, czy elementy plastikowe są odporne na działanie temperatury przed myciem ich w zmywarce.
- Niniejsze urządzenie może być używane przez dzieci powyżej 8 lat i osoby o ograniczonej zdolności fizycznej, czuciowej lub psychicznej, lub osoby nieposiadające doświadczenia, lub znajomości urządzenia, o ile odbywa się to pod nadzorem lub zgodnie z instrukcjami dotyczącymi bezpiecznej obsługi i o ile osoby rozumieją zagrożenia. Nie pozwalać dzieciom na zabawę urządzeniem. Dzieci nie powinny myć ani konserwować urządzenia bez nadzoru.

- Nie wkładać do urządzenia żadnych przedmiotów, które nie są przeznaczone do mycia w zmywarkach. Nie przepełniać również koszy zmywarki. Nasza firma nie odpowiada za zarysowania lub rdzewienie ścianek wewnętrznych urządzenia spowodowane przesuwaniem koszy.
- Podczas pracy urządzenia pod żadnym pozorem nie wolno otwierać jego drzwiczek przede wszystkim ze względu na możliwość wypłynięcia gorącej wody. W przypadku otwarcia drzwiczek zadziała zabezpieczenie, które spowoduje wyłączenie urządzenia.
- Nie pozostawiać otwartych drzwiczek zmywarki. Może to spowodować wypadek.
- Noże i inne ostro zakończone przybory umieszczać w koszyku na sztucce skierowane ostrzem do dołu.
- Jeśli kabel zasilający jest uszkodzony, musi on zostać wymieniony przez producenta, autoryzowany serwis lub osoby o równoważnych kwalifikacjach, aby uniknąć niebezpieczeństwa.
- Niniejsze urządzenie nie jest przeznaczone do użycia przez osoby (w tym dzieci) o ograniczonej zdolności fizycznej, czuciowej lub psychicznej, lub osoby nieposiadające doświadczenia, lub znajomości urządzenia, o ile nie odbywa się to pod nadzorem lub zgodnie z instrukcjami przekazywanymi przez osoby odpowiadające za ich bezpieczeństwo.
- Jeśli wybrano opcję EnergySave, drzwiczki otworzą się po zakończeniu programu. Nie zamykać drzwiczek na siłę przez 1 minutę, aby uniknąć uszkodzenia mechanizmu automatycznego zamykania drzwiczek. Aby zmywarka wyschła, drzwiczki muszą być otwarte przez 30 minut (w modelach z mechanizmem automatycznego otwierania drzwiczek).



## **OSTRZEŻENIE:**

Nie stać przed drzwiczkami po usłyszeniu sygnału automatycznego otwierania.

## **BEZPIECZEŃSTWO DZIECI**

- Po rozpakowaniu urządzenia usunąć opakowanie poza zasięg dzieci.
- Nie pozwalać dzieciom na zabawę urządzeniem lub jego uruchamianie.
- Przechowywać detergenty oraz środki nablyszczające poza zasięgiem dzieci.
- Nie pozwalać dzieciom na przebywanie w pobliżu otwartego urządzenia, ponieważ wewnątrz niego mogą wciąż znajdować się pozostałości substancji czyszczących.
- Zagwarantować, aby stara zmywarka nie stanowiła zagrożenia dla dzieci. Zdarzało się, że dzieci zamykały się wewnątrz starych zmywarek. Aby uniknąć takiej sytuacji, wyłamać zamek w drzwiczkach i odłączyć kable elektryczne.

## **W PRZYPADKU WYSTĄPIENIA USTERKI**

- Wszelkie usterki urządzenia powinny być usuwane wyłącznie przez wykwalifikowane osoby. Naprawy, które zostały wykonane przez osoby inne niż personel autoryzowanego serwisu, powodują unieważnienie gwarancji.
- Przed rozpoczęciem naprawy upewnić się, że urządzenie zostało odłączone od sieci elektrycznej. Wyłączyć bezpiecznik lub odłączyć urządzenie od sieci elektrycznej. Nie odłączać urządzenia od sieci elektrycznej, ciągnąc za kabel. Upewnić się, że odłączony został dopływ wody.

## ZALECENIA

- Aby zaoszczędzić energię oraz wodę, usunąć większe zanieczyszczenia z naczyń przed włożeniem ich do urządzenia. Uruchamiać urządzenie po jego całkowitym wypełnieniu.
- Korzystać z programu mycia wstępnego wyłącznie wtedy, gdy jest to konieczne.
- Przedmioty takie jak miski, szklanki oraz garnki umieszczać w urządzeniu dnem do góry.
- Zalecamy, aby nie wkładać do zmywarki żadnych innych naczyń ani też więcej niż podano.

## RECYKLING

- Niektóre części składowe oraz opakowanie urządzenia zostały wyprodukowane z materiałów, które mogą zostać ponownie przetworzone.
- Części plastikowe są oznaczone skrótami międzynarodowymi: (>PE< , >PS< , >POM< , >PP<).
- Części tekturowe wyprodukowano z papieru pochodzącego z recyklingu i powinny być one wyrzucane do pojemników na odpady papierowe przeznaczone do recyklingu.
- Materiały te nie nadają się do wyrzucania do pojemników na śmieci. Należy je dostarczyć do odpowiednich punktów recyklingu.
- Aby uzyskać informacje odnośnie sposobów i miejsc utylizacji, należy skontaktować się z odpowiednim punktem recyklingu.

## PRZEDMIOTY, KTÓRE NIE NADAJĄ SIĘ DO MYCIA W ZMYWARCE:

- Przedmioty zabrudzone popiołem z papierosów, woskiem świec, lakierem, farbą, substancjami chemicznymi oraz przedmioty wykonanych ze stopu żelaza.
- Sztućce z elementami lub wykończeniami z drewna, kości słoniowej oraz masy perłowej przedmioty klejone, przedmioty zabrudzone ściernymi, kwasowymi lub zasadowymi chemikaliami.
- Przedmioty plastikowe, posiadające naklejone elementy, które nie są odporne na działanie temperatury, pojemniki pokryte miedzią lub cyną.
- Przedmioty wykonane z aluminium lub srebra (możliwe jest powstanie przebarwień i utraty połysku).
- Niektóre rodzaje delikatnego szkła dekoracyjnego, porcelana z ozdobnym nadrukiem – który może zostać starty nawet przy pierwszym myciu, niektóre przedmioty z kryształu – mycie w zmywarce powoduje z czasem utratę przezroczystości, sztućce z naklejanymi elementami nieodpornymi na działanie temperatury, szkło z kryształu ołowiowego, deski do krojenia, przedmioty wykonane z włókien sztucznych.
- Przedmioty wchłaniające płyny, takie jak gąbki i ściereczki do naczyń, nie nadają się do mycia w zmywarce.

**Ostrzeżenie:** Przy zakupie naczyń należy zwrócić uwagę, czy można je myć w zmywarce.



## ROZDZIAŁ 3. INSTALACJA URZĄDZENIA

### USTAWIENIE URZĄDZENIA

- Przy wyborze miejsca ustawienia urządzenia wziąć pod uwagę miejsce dogodne do wkładania i wyjmowania naczyń. Nie ustawiać urządzenia w pomieszczeniu, w którym temperatura pokojowa może spaść poniżej 0°C.
- Przed ustawieniem wyjąć urządzenie z opakowania, stosując się do podanych na opakowaniu zaleceń.
- Ustawić urządzenie w pobliżu zaworu wody użytkowej i odpływu. Umieścić urządzenie biorąc pod uwagę to, że po wykonaniu podłączeń nie będzie możliwa ich zmiana.
- Nie przesuwać ani też nie podnosić urządzenia, trzymając za drzwiczki lub panel.
- Zostawić odstęp ze wszystkich stron urządzenia, aby można było je przesuwać podczas czyszczenia.
- Podczas ustawiania urządzenia upewnić się, że wąż doprowadzający i odprowadzający wodę nie są zagięte. Zwrócić również uwagę, aby urządzenie nie stało na kablu elektrycznym.
- Wyregulować nóżki urządzenia tak, aby mogło ono stać poziomo i stabilnie. Prawidłowe ustawienie urządzenia zapewnia bezproblemowe otwieranie i zamykanie jego drzwiczek.
- Jeżeli drzwiczki urządzenia nie zamykają się prawidłowo, sprawdzić, czy urządzenie stoi stabilnie na podłożu, jeżeli nie, wyregulować nóżki i zapewnić stabilność położenia.

### PODŁĄCZENIE WODY

Sprawdzić, czy domowa instalacja wodociągowa nadaje się do podłączenia zmywarki. Zaleca się również zainstalowanie filtra na wlocie rury do domu lub mieszkania, aby uniknąć uszkodzeń urządzenia spowodowanych przez różnego rodzaju zanieczyszczenia (piasek, glina, rdza, itp.) znajdujące się niekiedy w sieci wodociągowej lub instalacji wewnętrznej oraz zapobiec takim problemom jak żółknięcie i powstawanie osadów po myciu.

### WĄŻ DOPROWADZAJĄCY WODĘ

Nie używać węża doprowadzającego wodę ze starej zmywarki, jeżeli taki mamy. Zamiast tego zastosować nowy wąż doprowadzający dostarczony z urządzeniem. W przypadku podłączenia nowego lub długo nieużywanego węża doprowadzającego wodę do urządzenia przepłukać go wodą przed wykonaniem podłączenia. Podłączyć wąż doprowadzający wodę bezpośrednio do wylotu wody z kranu. Podłączyć wąż doprowadzający wodę bezpośrednio do wylotu wody z kranu. Ciśnienie wody na wylocie z kranu powinno wynosić, co najmniej 0,03 MPa, a maksymalnie 1 MPa. Jeśli ciśnienie wody jest wyższe niż 1 MPa, zamontować pomiędzy kranem i zmywarką nadmiarowy zawór ciśnieniowy.



Po wykonaniu podłączenia odkręcić kran i sprawdzić szczelność. Dla bezpieczeństwa urządzenia zawsze zakręcać wylot wody z kranu po zakończeniu każdego cyklu zmywania.

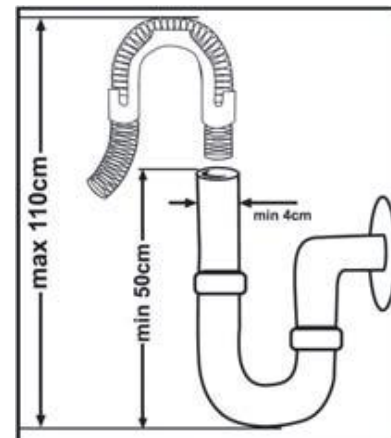
### UWAGA:

W niektórych modelach stosowane jest zabezpieczenie przed wyciekami wody, AquaStop. W przypadku stosowania AquaStop, występują niebezpieczne naprężenia. Nie przecinać węża z AquaStop. Nie pozwolić na jego zagięcie się ani też skręcenie.



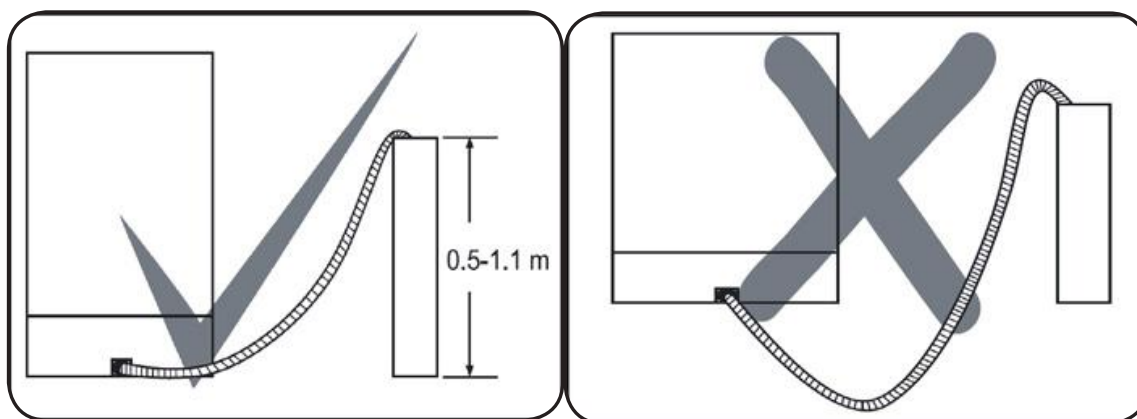
## WĄŻ ODPROWADZAJĄCY WODĘ

Wąż odprowadzający wodę może być podłączony albo bezpośrednio do otworu odprowadzającego wodę albo do króćca syfonu. Za pomocą specjalnej wygiętej rurki (jeśli jest dostępna), woda może być odprowadzana bezpośrednio do zlewu, zaczepiając wygiętą rurkę na krawędzi zlewu. Połączenie to powinno znajdować się co najmniej 50 cm i maksymalnie 110 cm od płaszczyzny podłogi



## ⚠ OSTRZEŻENIE:

Gdy jest stosowany wąż odprowadzający dłuższy niż 4 m, naczynia mogą pozostawać brudne. W takim przypadku nasza firma nie ponosi za to odpowiedzialności.



## PODŁĄCZENIE ELEKTRYCZNE

- Wtyczkę urządzenia z uziemieniem podłączyć do uziemionego gniazdka sieciowego o odpowiednim napięciu i natężeniu prądu.
- Przy braku instalacji uziemiającej, musi zostać ona wykonana przez elektryka z uprawnieniami.
- W przypadku używania zmywarki bez zainstalowanego uziemienia, nasza firma będzie zwolniona z odpowiedzialności za wszelkie szkody, jakie mogą wystąpić.
- Domowa instalacja elektryczna powinna być wyposażona w bezpiecznik 10–16 A.
- Urządzenie jest dostosowane do napięcia 220–240 V. Jeżeli napięcie w sieci zasilającej wynosi 110 V, podłączyć pomiędzy siecią i urządzeniem, transformator 110/220 V o mocy 3000 W. Urządzenia nie wolno podłączać do sieci elektrycznej podczas ustawiania.
- Zawsze stosować wtyczkę dostarczoną razem z urządzeniem.
- Praca urządzenia przy niskim napięciu spowoduje pogorszenie się jakości mycia.
- Kabel zasilający urządzenia powinien być wymieniany wyłącznie przez autoryzowany serwis lub uprawnionego elektryka. Nieprzestrzeganie tego może prowadzić do wypadków.
- Dla bezpieczeństwa zawsze wyciągać wtyczkę z gniazdka sieciowego po zakończeniu programu mycia.
- Ze względu na zagrożenie porażeniem prądem elektrycznym nie wyciągać wtyczki z gniazdka sieciowego mokrymi rękami.
- Podczas odłączania urządzenia od elektrycznej sieci zasilającej zawsze ciągnąć za wtyczkę. Nigdy nie ciągnąć za sam kabel.

## ROZDZIAŁ 4. PRZYGOTOWANIE URZĄDZENIA DO EKSPLOATACJI

### PRZED PIERWSZYM UŻYCIEM URZĄDZENIA

- Sprawdzić, czy parametry sieci elektrycznej oraz wodociągowej są zgodne z wartościami podanymi w instrukcji instalacji urządzenia.
- Wyjąć wszystkie materiały opakowaniowe z wnętrza urządzenia.
- Ustawić zmiękcacz wody.
- Dodać 1 kg soli do komory na sól i zalać wodą w taki sposób, aby woda się niemal przelewała.
- Napęlnić dozownik środka nabłyszczającego.

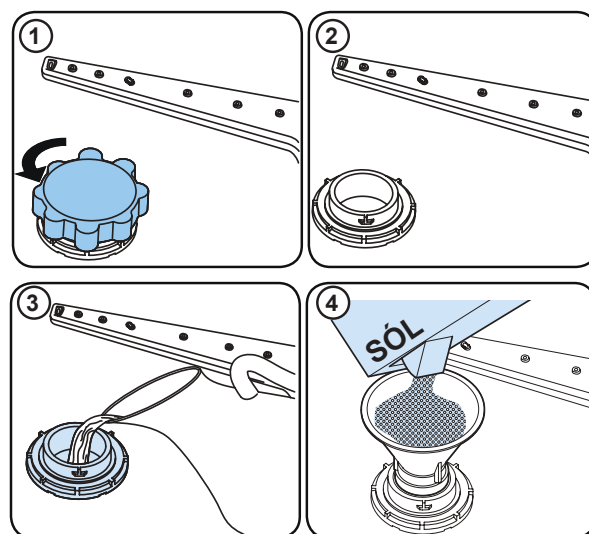
### SYSTEM ODKAMIENIANIA WODY

W celu zapewnienia dobrych wyników zmywania zmywarka potrzebuje miękkiej, tj. zawierającej mniej wapnia, wody. W przeciwnym razie na naczyniach oraz wewnątrz urządzenia pojawią się białe osady z kamienia. Będzie to miało ujemny wpływ na parametry zmywania, suszenia oraz nabłyszczania w urządzeniu. Gdy woda przepływa przez system zmiękczacza, jony powodujące jej twardość są usuwane, a woda osiąga poziom miękkości wymagany, aby osiągnąć optymalne wyniki zmywania. W zależności od poziomu twardości doprowadzanej wody jony powodujące twardnienie wody szybko kumulują się w systemie zmiękczacza. W związku z powyższym system zmiękczacza należy odświeżać, aby zawsze pracował z taką samą wydajnością również podczas kolejnego zmywania. W tym celu używa się soli do zmywarek.

### NAPELNIANIE SOLĄ

Stosować specjalną sól przeznaczoną do użycia w zmywarkach. Aby dodać sól, należy najpierw wyjąć kosz dolny, a następnie odkręcić pokrywę komory na sól. Odkręcać w kierunku przeciwnym do ruchu wskazówek zegara. (1),(2)

Podczas pierwszego napełniania wsypać do komory 1 kg soli oraz dolać wody (3) w taki sposób, aby się przelewała. Jeśli dostępny jest lejek (4), użyć go, aby ułatwić napełnianie. Założyć pokrywę i zamknąć komorę. Po 20–30 cyklach dodać do zmywarki sól aż do całkowitego napełnienia (ok. 1 kg).



**Wodę wlać do komory na sól jedynie przed pierwszym użyciem.**

Używać soli specjalnie przeznaczonej do użytku w zmywarkach do naczyń.

Po uruchomieniu zmywarki komora na sól jest napełniana wodą, dlatego sól zmiękczającą należy wsypywać przed rozpoczęciem pracy zmywarki.

Jeżeli soli jest zbyt dużo, a zmywarka nie zostanie uruchomiona od razu, należy włączyć krótki program myjący, aby zapobiec korozji zmywarki.

## PASEK TESTOWY

Skuteczność zmywania urządzenia zależy od miękkości doprowadzanej wody. W związku z tym urządzenie wyposażone jest w system, który zmniejsza twardość wody doprowadzanej z sieci wodociągowej. Jeśli system ten jest prawidłowo ustawiony, skuteczność zmywania będzie większa. Aby poznać poziom twardości wody doprowadzanej do domu, należy skontaktować się z zakładem wodociągowym lub określić poziom twardości wody przy pomocy paska testowego (jeśli jest dostępny).

1. Otworzyć pasek testowy.



2. Odkręcić kran z bieżącą wodą i odczekać 1 min.



3. Włożyć pasek testowy pod bieżącą wodę na 1 s.



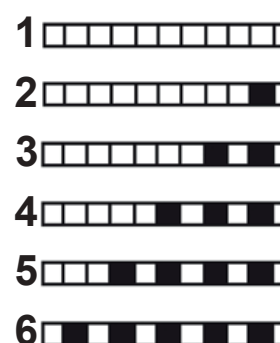
4. Wyjąć pasek z wody i wstrząsnąć nim.



5. Odczekać 1 min.



6. Ustawić poziom twardości wody w urządzeniu odpowiednio do wyniku uzyskanego na pasku testowym.



## REGULACJA ZUŻYCIA SOLI

Tabela ustawień twardości wody.

POZIOM TWARDOŚCI WODY	STOPNIE NIEMIECKIE DH	STOPNIE FRANCUSKIE DF	STOPNIE BRYTYJSKIE DE	WSKAŹNIK POZIOMU TWARDOŚCI
1	0-5	0-9	0-6	Na wyświetlaczu pojawia się L1.
2	6-11	10-20	7-14	Na wyświetlaczu pojawia się L2.
3	12-17	21-30	15-21	Na wyświetlaczu pojawia się L3.
4	18-22	31-40	22-28	Na wyświetlaczu pojawia się L4.
5	23-31	41-55	29-39	Na wyświetlaczu pojawia się L5.
6	32-50	56-90	40-63	Na wyświetlaczu pojawia się L6.

**UWAGA:** Domyślnie poziom jest ustawiony na 3. W przypadku wody gruntowej lub wody o poziomie twardości powyżej 90 dF zalecamy stosowanie filtra i urządzeń do uzdatniania wody.

## USTAWIENIE TWARDOŚCI WODY:

Zmywarka jest wyposażona w system zmiękczenia wody, który zmniejsza twardość wody z sieci wodociągowej. Aby sprawdzić poziom twardości wody w kranie, należy skontaktować się z firmą wodociągową lub skorzystać z paska testowego (jeżeli jest dostępny).

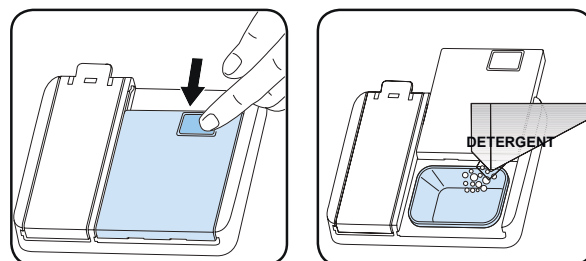
- Otworzyć drzwiczki zmywarki.
- Włączyć urządzenie i nacisnąć przycisk programu przy włączonej zmywarce.
- Przytrzymać przycisk programu, aż zgaśnie „SL”.
- Zmywarka wyświetli ostatnie ustawienie.
- Ustawić poziom, naciskając przycisk programu.
- Wyłączyć zmywarkę, aby zapisać ustawienie.

## UŻYTKOWANIE DETERGENTÓW:

- Używać tylko detergentów specjalnie przeznaczonych do domowych zmywarek do naczyń. Detergenty należy przechowywać w chłodnych i suchych miejscach, niedostępnych dla dzieci.
- Dodać odpowiednią ilość detergentu dla wybranego programu, aby zapewnić najlepszą wydajność. Wymagana ilość detergentu zależy od cyklu, wielkości załadunku i stopnia zabrudzenia naczyń.
- Nie należy umieszczać w pojemniku większej ilości detergentu niż wymagana, ponieważ spowoduje to białawe smugi lub niebieskawy nalot na szkle i naczyniach, a także korozję szkła. Ciągłe stosowanie zbyt dużej ilości detergentu może spowodować uszkodzenie urządzenia.
- Stosowanie zbyt małej ilości detergentu może powodować niedostateczne zmywanie, a także białawe smugi na naczyniach w przypadku twardej wody.
- Więcej informacji znajduje się w instrukcji producenta detergentu.

## NAPEŁNIANIE DOZOWNIKA DETERGENTU

- Nacisnąć zatrzask, aby otworzyć dozownik i dodać detergent.
- Zamknąć pokrywę i nacisnąć, aby się zatrzasknęła. Dozownik należy napełniać tuż przed rozpoczęciem każdego programu. Jeżeli naczynia są mocno zabrudzone, należy umieścić dodatkowy detergent w komorze na detergent do mycia wstępnego.



## DETERGENT COMBI

- Z takich produktów należy korzystać zgodnie z instrukcjami producenta. Nigdy nie należy wkładać preparatów zawierających kilka składników do wnętrza zmywarki ani koszyka na sztućce.
- Preparaty z kilkoma składnikami oprócz detergentu zawierają też środek nabłyszczający, substancje zastępujące sól i dodatkowe składniki w zależności od formuły.
- Do krótkich programów nie zaleca się używania preparatów zawierających kilka składników. W takim przypadku odpowiednie jest stosowanie detergentów w proszku. Jeżeli podczas używania preparatu zawierającego kilka składników wystąpią problemy, należy skontaktować się z jego producentem.
- W razie zrezygnowania z używania preparatów zawierających kilka składników należy się upewnić, że twardość wody i środek nabłyszczający są ustawione na właściwy poziom.

### **Kwestie, o których należy pamiętać podczas korzystania z tego rodzaju produktów:**

- Należy zawsze sprawdzać specyfikacje używanego produktu oraz fakt, czy jest to produkt combi.
- Sprawdzić, czy stosowany detergent jest odpowiedni do twardości wody w sieci wodociągowej, do której urządzenie jest podłączone.
- Przestrzegać instrukcji na opakowaniach stosowanych produktów.
- Jeśli dany detergent ma formę tabletki, nigdy nie wkładać do bezpośrednio do komory zmywarki ani do koszyka na sztućce. Zawsze wkładać tabletki do komory na detergent w dozowniku detergentu.
- Zapewniają one dobre wyniki jedynie w niektórych rodzajach użycia. W razie korzystania z tego rodzaju detergentów należy skontaktować się z producentem, aby dowiedzieć się o odpowiednich warunkach ich użycia.
- Jeśli warunki użycia tych produktów oraz ustawienia urządzenia są prawidłowe, zapewnia to oszczędności w zużyciu soli oraz/lub środka nabłyszczającego.
- Skontaktować się z producentem detergentu, jeśli uzyskiwane wyniki zmywania nie są dobre (jeśli naczynia są zakamienione lub wilgotne) po użyciu detergentów typu 2 w 1 lub 3 w 1. Zakres gwarancji urządzenia nie obejmuje reklamacji związanych z użyciem tego rodzaju detergentów.

### **Zalecane użycie:**

W razie korzystania z detergentów typu combi, aby uzyskać lepsze wyniki zmywania, dodać środek nabłyszczający do urządzenia, ustawić ustawienia środka nabłyszczającego na najniższą pozycję (1) i nacisnąć przycisk detergentu w tabletkach. Jeśli poziom twardości wody jest powyżej 4, konieczne jest napełnienie solą pojemnika na sól. Nie zaleca się korzystania z detergentów combi w programach szybkich.



### **OSTRZEŻENIE:**

Jeśli wraz z korzystaniem z tego rodzaju detergentów pojawi się jakikolwiek problem, którego wcześniej nie było, należy skontaktować się bezpośrednio z producentem detergentu.

### **Zaprzestanie korzystania z detergentów combi:**

- Napełnić komory na sól i środek nabłyszczający.
- Wyregulować ustawienia poziomu twardości wody na najwyższą pozycję i przeprowadzić cykl zmywania bez wkładania naczyń.
- Ustawić poziom twardości wody.
- Wyregulować ustawienia środka nabłyszczającego.

### **NAPELNIANIE ŚRODKIEM NABLYSZCZAJĄCYM I NASTAWIANIE**

Środek nabłyszczający wspomaga suszenie naczyń bez powstania smug i plam. Stosowanie środka nabłyszczającego jest wymagane, aby na naczyniach nie było plam, a szklanki były czyste. Środek nabłyszczający jest uwalniany automatycznie w trakcie fazy płukania na gorąco. Jeśli dawka środka nabłyszczającego jest ustawiona na zbyt niski poziom, na naczyniach pozostają białawe plamy, naczynia nie schną i nie są umyte do czysta.

Ustawienie dozowania środka nabłyszczającego na zbyt wysoki poziom może doprowadzić do powstania niebieskawych nalotów na szkle i naczyniach

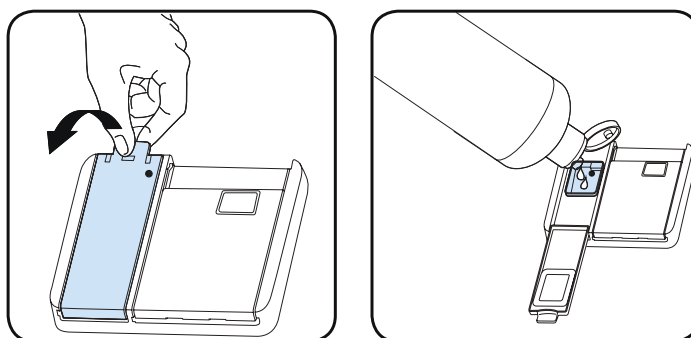
### Napełnianie środkiem nablyszczającym

Aby napełnić komorę na środek nablyszczający, należy otworzyć pokrywkę komory. Napełnić komorę środkiem nablyszczającym do poziomu MAX i zamknąć pokrywkę. Nie wypełniać nadmiernie komory na środek nablyszczający. Rozlany środek należy wytrzeć.

**Aby zmienić poziom środka nablyszczającego, przed włączeniem zmywarki należy wykonać poniższe kroki:**

- Otworzyć drzwiczki zmywarki.
- Włączyć urządzenie i nacisnąć przycisk programu przy włączonej zmywarce.
- Przytrzymać przycisk programu, aż zgaśnie „rA”. Po ustawieniu twardości wody ustawia się dawkę środka nablyszczającego.
- Zmywarka wyświetli ostatnie ustawienie.
- Zmienić poziom, naciskając przycisk programu.
- Wyłączyć zmywarkę, aby zapisać ustawienie.
- Ustawienie fabryczne to „4”.

**Jeśli naczynia nie schną prawidłowo lub są na nich plamki, należy ustawić wyższy poziom. Jeśli na naczyniach tworzą się niebieskie plamy, należy ustawić niższy poziom.**



POZIOM	DAWKA NABLYSZCZACZA	WSKAŹNIK
1	Środek nablyszczający nie jest odmierzany	Na wyświetlaczu widnieje komunikat r1.
2	Odmierzana jest 1 dawka.	Na wyświetlaczu widnieje komunikat r2.
3	Odmierzane są 2 dawki.	Na wyświetlaczu widnieje komunikat r3.
4	Odmierzane są 3 dawki.	Na wyświetlaczu widnieje komunikat r4.
5	Odmierzane są 4 dawki.	Na wyświetlaczu widnieje komunikat r5.

## ROZDZIAŁ 5. WKŁADANIE NACZYŃ DO ZMYWARKI

Aby uzyskać najlepsze wyniki, należy postępować zgodnie z niniejszymi wskazówkami dotyczącymi wkładania naczyń.

Załadowanie zmywarki do naczyń do pojemności określonej przez producenta przyczyni się do oszczędności energii i wody.

Ręczne płukanie wstępne naczyń prowadzi do zwiększonego zużycia wody oraz energii, co nie jest zalecane. W górnym koszu można umieścić kubki, szklanki, kieliszki, małe talerzyki, miski itp. Nie opieraj długich szklanek o siebie, ponieważ nie będą mogły pozostać stabilne i mogą ulec uszkodzeniu. Wkładając kieliszki z długą nóżką i puchary opieraj je o krawędź kosza lub półkę, a nie o inne naczynia

Wszystkie pojemniki takie jak kubki, szklanki i garnki należy włożyć do zmywarki otworem w dół; w przeciwnym razie w naczyniach może zbierać się woda.

Jeśli w maszynie jest kosz na sztućce, aby uzyskać najlepsze rezultaty, zaleca się stosowanie siatki na sztućce. Wszystkie większe naczynia (garnki, patelnie, pokrywki, talerze, miski itp.) i bardzo brudne należy umieścić na dolnej półce.

Naczynia i sztućce nie powinny być umieszczane nad sobą.

### OSTRZEŻENIE:

Uważać, aby nie zablokować obrotu ramion natryskowych.

### OSTRZEŻENIE:

Po włożeniu naczyń upewnić się, że nie uniemożliwiają one otwarcia dozownika detergentu.

### Zalecenia

Przed włożeniem naczyń do maszyny należy usunąć z nich większe pozostałości. Uruchomić maszynę z pełnym zmywaniem.

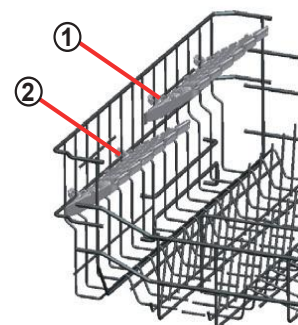
 Nie przeciążać szuflad ani nie wkładać naczyń do niewłaściwego kosza.

### OSTRZEŻENIE:

Aby uniknąć ewentualnych obrażeń, noże z długimi trzonkami i ostrymi końcówkami należy układać w koszu ostrymi punktami do dołu lub poziomo.

### Kratka na naczynia

Dzięki funkcji regulacji wysokości możesz pod tymi kratkami umieszczać szklanki róż-nych rozmiarów. Możesz używać kratki z dwoma różnymi wysokościami.

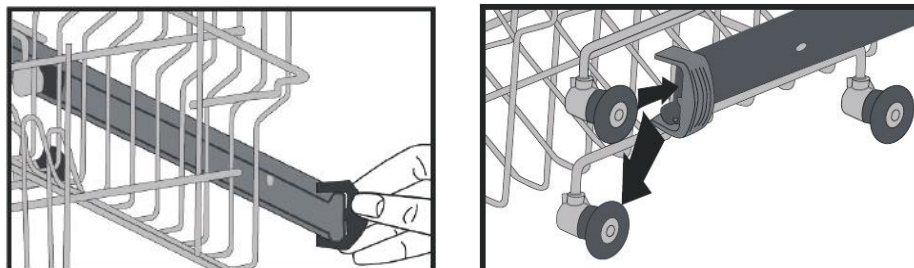




## Regulacja wysokości kosza, gdy jest pełny

Górny koszyk zmywarki jest w położeniu górnym. Jeśli obniżyć się górny koszyk do położenia dolnego, w górnym koszyku można umieszczać i zmywać duże talerze.

Otwórz blokady koszyka na końcu szyn koszyka górnego obracając je na boki i wyjmij ten koszyk. Zmień położenie kół; z powrotem załóż koszyk na szynę i zamknij blokady koszyka. W ten sposób można przenieść górny koszyk do położenia dolnego.

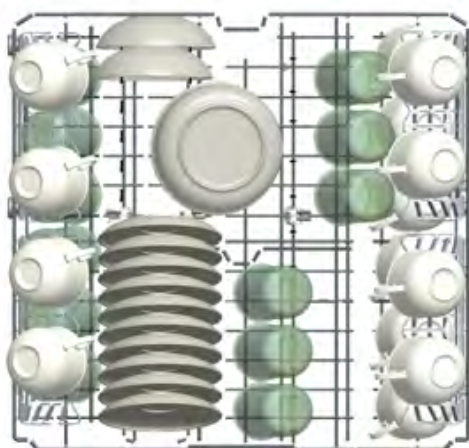


## ALTERNATYWNE SPOSOBY WKŁADANIA NACZYŃ DO KOSZY

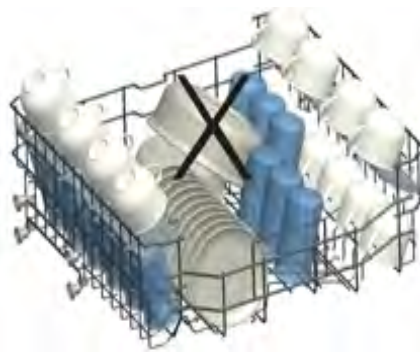
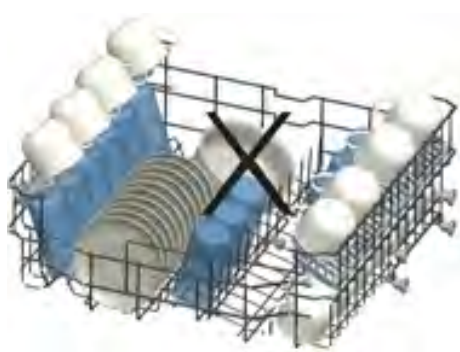
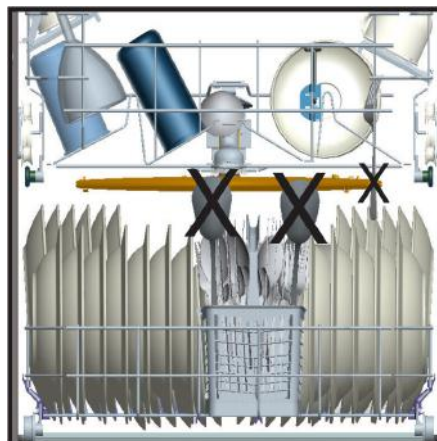
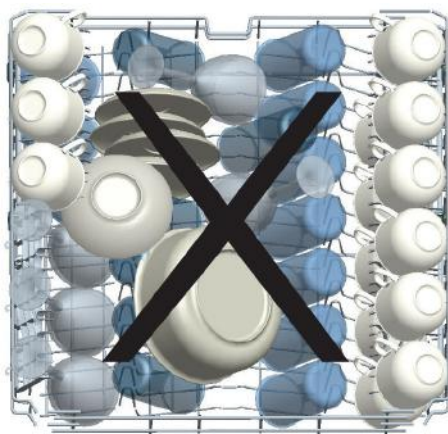
Dolny kosz



Górny kosz



## ZŁE SPOSOBY WKŁADANIA NACZYŃ




### Nieprawidłowe włożenie naczyń

Nieprawidłowe włożenie naczyń może powodować niską skuteczność zmywania i suszenia. Aby uzyskać dobre wyniki, należy postępować zgodnie z zaleceniami producenta.

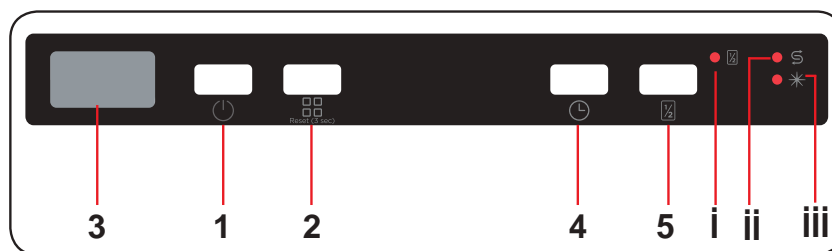
## ROZDZIAŁ 6. TABELA PROGRAMÓW

PROGRAM	OPIS	STOPIEŃ ZABRUDZENIA	ILOŚĆ DETERGENTU A: 25 CM 3 B: 15 CM3	CZAS TRWANIA (MIN)	ZUŻYCIE ENERGII (kWh/cykl)	ZUŻYCIE WODY l/cykl)
P1 Eco (referencyjny)	Standardowy program do codziennego zmywania normalnie zabrudzonych naczyń przy zmniejszonym zużyciu energii i wody.	Średnie	A	205	0,923	12,0
P2 Intensywny 65°C (w zależności od modelu)	Do mocno zabrudzonych naczyń	Mocne	A	117	1,700	17,2
P2 Auto (w zależności od modelu)	Program automatyczny do mycia mocno zabrudzonych naczyń.	Mocne	A	85-117	1,450-1,700	11,9-17,2
P3 Higieniczny 70°C	Do mocno zabrudzonych naczyń, wymagających zmywania higienicznego	Mocne	A	127	1,900	16,0
P4 Super 50'	Do normalnie zabrudzonych, codziennie używanych naczyń z szybszym programem.	Średnie	A	50	1,100	12,0
P5 Szybki 30' 40°C	Do lekko zabrudzonych naczyń oraz szybkiego zmywania.	Lekkie	A	30	0,740	12,4
P6 Mycie wstępne	Odpowiedni do płukania naczyń, które będą zmywane później.	Lekkie	-	15	0,020	4,5

- Czas trwania programu może się zmieniać w zależności od ilości naczyń, temperatury wody, temperatury otoczenia oraz wybranych funkcji dodatkowych.
- Wartości podane w odniesieniu do programów innych niż Eco mają charakter wyłącznie orientacyjny.
- Jeśli dany model urządzenia jest wyposażony w czujnik mętności wody, to zamiast programu Intensywnego ma program Automatyczny.
- Program Eco jest odpowiedni do mycia naczyń zabrudzonych w normalnym stopniu. Jest to program zapewniający największą wydajność pod względem zużycia energii i wody. Jest to program wykorzystywany podczas oceny zgodności z przepisami UE dotyczącymi wymogów ekoprojektu.
- Zmywanie naczyń z gospodarstwa domowego w zmywarce zwykle oznacza mniejsze zużycie energii i wody w porównaniu ze zmywaniem ręcznym, przy zachowaniu instrukcji producenta zmywarki.
- Do krótkich programów należy używać tylko detergentów w proszku.
- Programy krótkie nie obejmują suszenia.
- Aby przyspieszyć proces suszenia, zalecamy lekkie otwarcie drzwiczek po zakończeniu cyklu.
- Użytkownik może uzyskać dostęp do bazy danych produktów zawierającej informacje o modelu po zeskanowaniu kodu QR na etykiecie energetycznej.

 **UWAGA:** Zgodnie z dyrektywami 1016/2010 i 1059/2010 wartości zużycia energii podczas programu Eco mogą się różnić. Powyższa tabela jest zgodna z wymogami dyrektyw 2019/2022 i 2017/2022

## ROZDZIAŁ 7. PANEL STEROWANIA



1. Przycisk wł./wyl.
2. Przycisk wyboru programu
3. Wyświetlacz
4. Przycisk opóźnienia
5. Przycisk połowy wsadu
- i. Dioda LED połowy wsadu
- ii. Wskaźnik ilości soli
- iii. Wskaźnik ilości nablyszczacza

### 1. Przycisk wł./wyl.

Włączyć urządzenie, naciskając

przycisk wł./wyl. Gdy urządzenie jest włączone, na wyświetlaczu pojawia się symbol „--” (3).

### 2. Przycisk wyboru programu

Wybrać odpowiedni program do swoich naczyń, naciskając przycisk wyboru programu. Program zostanie uruchomiony automatycznie po zamknięciu drzwiczek.

### 3. Wyświetlacz

Na wyświetlaczu pojawi się na zmianę liczba i całkowity czas wybranego programu oraz pozostały czas pracy.

### 4. Przycisk opóźnienia

Nacisnąć przycisk opóźnienia, aby opóźnić moment rozpoczęcia wybranego programu o okres od 1 godziny do 19 godzin. Jednokrotne naciśnięcie przycisku opóźni czas uruchomienia o 1 godzinę, a po każdym kolejnym naciśnięciu okres opóźnienia będzie rósł. Nacisnąć przycisk opóźnienia, aby zmienić lub anulować uruchomienie z opóźnieniem. W przypadku wyłączenia zmywarki podczas gdy programator czasowy opóźnienia jest aktywny okres opóźnienia zostaje anulowany.

### 5. Przycisk połowy wsadu

Nacisnąć przycisk połowy wsadu, aby skrócić czas trwania wybranego programu i tym samym zmniejszyć zużycie energii oraz wody. Po wybraniu opcji połowy wsadu zaświeci się dioda LED połowy wsadu (i).

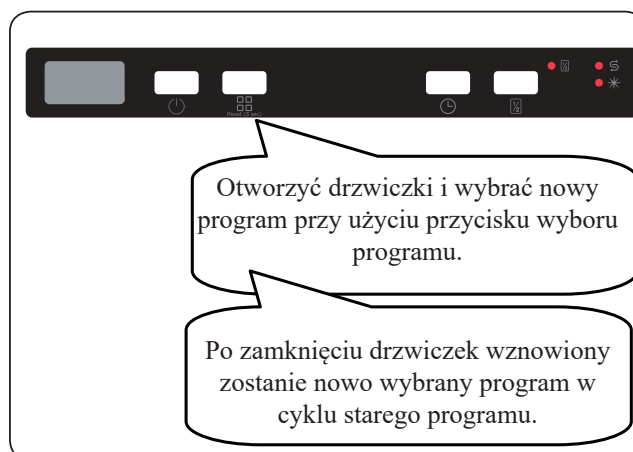
**UWAGA:** Jeśli użytkownik nie zamierza uruchamiać wybranego programu, wskazówki, co zrobić znajdują się w częściach „Zmiana programu” i „Anulowanie programu”.

**UWAGA:** jeżeli ilość soli zmiękczejacej jest niewystarczająca, zaświeci się wskaźnik ostrzegający o braku soli (ii), co będzie wskazywało potrzebę napełnienia komory z solą.

**UWAGA:** Jeżeli ilość nablyszczacza jest niewystarczająca, zaświeci się wskaźnik ostrzegający o braku nablyszczacza (iii), co będzie wskazywało potrzebę napełnienia komory nablyszczacza.

## ZMIANA PROGRAMU

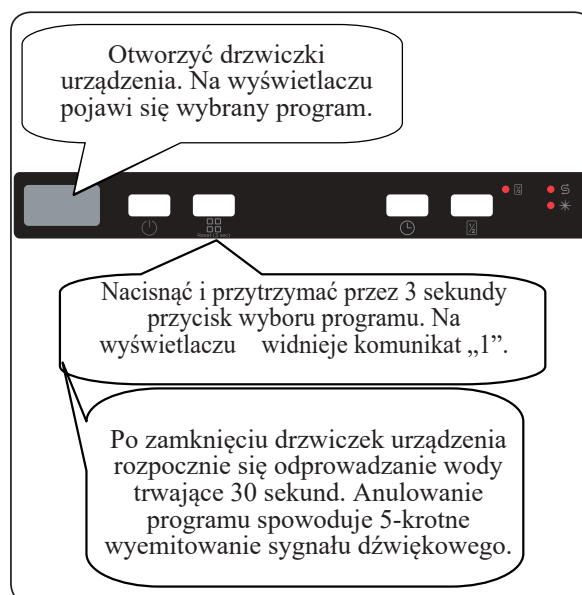
Wykonaj opisane poniżej czynności, aby zmienić program w trakcie pracy



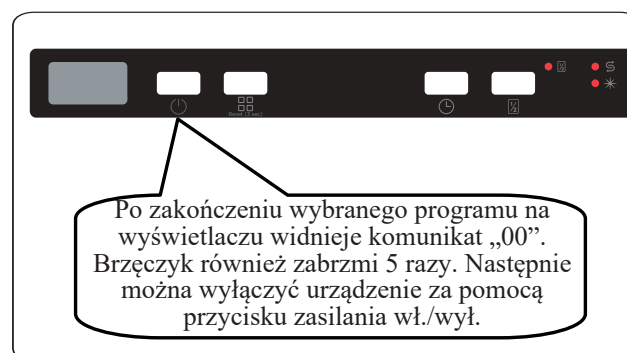
**UWAGA:** Aby zatrzymać program przed jego zakończeniem, najpierw delikatnie otworzyć drzwiczki, co pozwoli uniknąć rozlania wody

## ANULOWANIE PROGRAMU

Wykonaj opisane poniżej czynności, aby anulować program.



## WYŁĄCZANIE URZĄDZENIA



**UWAGA:** Nie wolno otwierać drzwiczek zmywarki przed zakończeniem programu.

**UWAGA:** Jeżeli podczas pracy otwarte zostaną drzwiczki urządzenia lub odcięte zostanie zasilanie elektryczne w trakcie działania programu, program zostanie wznowiony po zamknięciu drzwiczek lub przywróceniu zasilania.

**UWAGA:** Jeżeli zasilanie zostanie wyłączone lub drzwiczki urządzenia zostaną otwarte podczas suszenia, program zostanie zakończony. Urządzenie jest teraz gotowe do wybrania nowego programu.

### Regulacja głośności brzęczyka

Aby zmienić poziom głośności brzęczyka, wykonać opisane poniżej czynności:

1. Otworzyć drzwiczki i jednocześnie nacisnąć przyciski programu (2) i opóźnienia (4) przez 3 sekundy.
2. Po rozpoznaniu ustawienia głośności brzęczyk wyemituje długi sygnał, a na urządzeniu wyświetli się ostatni poziom ustawienia: od „S0” do „S3”.
3. Aby zmniejszyć poziom głośności, nacisnąć przycisk programu (2). Aby zwiększyć poziom głośności, nacisnąć przycisk opóźnienia (4).
4. Aby zapisać wybrany poziom głośności, wyłączyć urządzenie. Poziom „S0” oznacza, że wszystkie dźwięki są wyłączone. Ustawienie fabryczne to „S3”.

### Tryb oszczędzania energii

Aby włączyć lub wyłączyć tryb oszczędzania energii, należy wykonać poniższe czynności:

1. Otworzyć drzwiczki i nacisnąć jednocześnie przycisk opóźnienia (4) i przycisk połowy wsadu (5) przez 3 sekundy.
2. Po 3 sekundach na urządzeniu zostanie wyświetlone ostatnie ustawienie, „IL1” lub „IL0”.
3. Gdy tryb oszczędzania energii zostanie włączony, wyświetli się „IL1”. W tym trybie wewnętrzne lampki wyłączą się 4 minuty po otwarciu drzwiczek, a urządzenie wyłączy się po 15 minutach bezczynności, aby oszczędzać energię.
4. Przy wyłączonym trybie oszczędzania energii wyświetli się „IL0”. Jeżeli tryb oszczędzania energii jest wyłączony, wewnętrzne lampki będą się świecić, dopóki drzwiczki są otwarte, a urządzenie będzie włączone, dopóki użytkownik go nie wyłączy.
5. Wyłączyć urządzenie, aby zapisać wybrane ustawienie.

W ustawieniu fabrycznym tryb oszczędzania energii jest włączony.

### Informacyjna dioda LED 2.1 (zależnie od modelu)

Wskaźnik LED	Stan urządzenia
Czerwony, ciągły	Urządzenie wykonuje program.
Czerwony, migający	Program został anulowany.
Czerwony, migający szybko	Usterka urządzenia. Patrz punkt „Automatyczne ostrzeżenia o usterkach i sposób postępowania”.
Zielony, ciągły	Program został zakończony.

## ROZDZIAŁ 8. KONSERWACJA I CZYSZCZENIE

Czyszczenie zmywarki ma znaczenie dla uzyskania długiej żywotności urządzenia. Należy się upewnić, że ustawienie zmiękczenia wody (jeśli jest dostępne) określono prawidłowo, a także że stosuje się odpowiednią ilość detergentu, aby zapobiec gromadzeniu się kamienia. Po zapaleniu się czujnika poziomu soli należy napełnić zbiornik na sól.

Z upływem czasu w zmywarce może gromadzić się tłuszcz i kamień.

W takiej sytuacji należy:

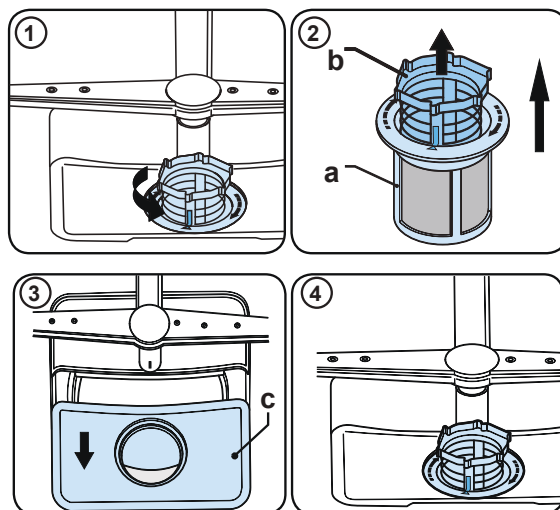
- Napełnić komorę na detergent bez ładowania naczyń do zmywarki. Wybrać program mycia z wysoką temperaturą i uruchomić pustą zmywarkę. Jeśli po zakończeniu programu mycia zmywarka nie jest odpowiednio wyczyszczona, należy zastosować środek do czyszczenia zmywarek.
- Aby wydłużyć żywotność zmywarki, należy czyścić urządzenie regularnie raz w miesiącu.
- Regularnie przecierać uszczelki drzwi za pomocą wilgotnej ściereczki, aby usunąć wszelkie nagromadzone pozostałości lub substancje obce.

### Filtry:

Czyścić filtry i ramiona natryskowe co najmniej raz w tygodniu. Jeśli na zgrubnym lub drobnym filtrze pozostały jakieś resztki jedzenia lub substancje obce, należy je usunąć i dokładnie umyć filtry pod wodą.

- Mikrofiltr
- Filtr zgrubny
- Filtr metalowy

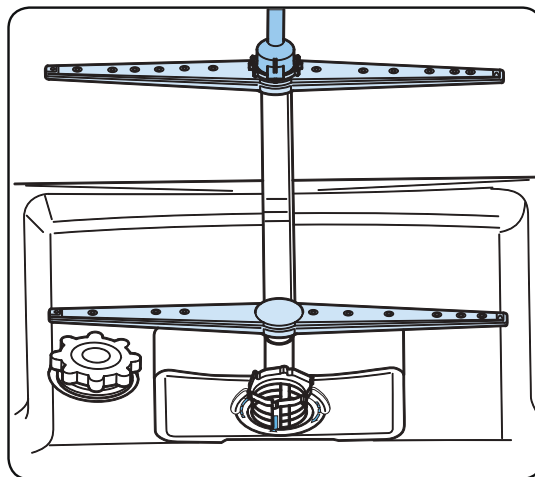
Aby wymontować i wyczyścić zespół filtrów, należy przekręcić go w lewo i wyjąć poprzez uniesienie w górę (1). Wyciągnąć filtr zgrubny z mikrofiltra (2). Następnie wyciągnąć i wyjąć filtr metalowy (3). Płukać filtr dużą ilością wody do czasu usunięcia osadu. Złożyć filtry. Włożyć wkład filtra i obrócić go w prawo (4).



- Nie używać zmywarki bez żadnego filtra.
- Niewłaściwe założenie filtra zmniejsza skuteczność zmywania.
- Czyste filtry są niezbędne do prawidłowego działania urządzenia.

## Ramiona natryskowe

Upewnić się, że otwory w ramionach natryskowych nie są zatkane, a w ramionach nie ma żadnych resztek jedzenia ani ciał obcych. Jeśli coś się zatkało, należy wyjąć ramiona natryskowe i umyć je pod wodą. Aby wyjąć górne ramię natryskowe, należy odkręcić nakrętkę mocującą poprzez obracanie w prawo i pociągnięcie w dół. Przy zakładaniu górnego ramienia z powrotem należy się upewnić, że nakrętka jest całkowicie dokręcona.



## Pompa odpływowa

Duże resztki jedzenia lub ciała obce, które nie zostaną zatrzymane na filtrach, mogą zatkać pompę brudnej wody. Jeśli dojdzie do takiej sytuacji, woda do płukania pozostaje na poziomie ponad filtrem.

**!** Ostrzeżenie: Zagrożenie przecięciem!

Podczas czyszczenia pompy brudnej wody należy uważać, aby nie skaleczyć się kawałkami zbitego szkła lub ostrymi sztućcami itp.

Sposób postępowania:

1. Zawsze najpierw odłączyć urządzenie od zasilania sieciowego.
2. Wyjąć kosze na naczynia.
3. Wyjąć filtry.
4. Wybrać wodę, w razie potrzeby użyć gąbki.
5. Sprawdzić opróżnione miejsce i usunąć wszelkie ciała obce.
6. Zamontować filtry.
7. Włożyć kosze.



## ROZDZIAŁ 9. KODY AWARII I ZALECANE POSTĘPOWANIE

KOD BŁĘDU	OPIS BŁĘDU	ZALECENIA
<b>FF</b>	Usterka układu dopływu wody.	Upewnij się, że dopływ wody jest otwarty, a woda przepływa.
		Odłączyć wąż dopływu wody, wyczyścić filtr węża.
		Jeżeli błąd nie ustąpił, kontaktuj się z serwisem.
<b>F5</b>	Usterka układu ciśnieniowego	Skontaktuj się z serwisem.
<b>F3</b>	Błąd ciągłości dopływu wody.	Zamknij dopływ wody. Skontaktuj się z serwisem.
<b>F2</b>	Nie można odprowadzić zużytej wody ze zmywarki.	Wąż odprowadzania wody jest niedrożny. Filtry zmywarki mogą być niedrożne. Wyłącz i włącz zmywarkę i uruchom polecenie anulowania programu. Jeżeli błąd nie ustąpił, skontaktuj się z serwisem.
<b>F8</b>	Błąd grzałki.	Skontaktuj się z serwisem.
<b>F1</b>	Aktywny alarm przepełnienia wodą.	Wyłącz zmywarkę i zamknij dopływ wody. Skontaktuj się z serwisem.
<b>FE</b>	Uszkodzona karta elektroniczna.	Skontaktuj się z serwisem.
<b>F7</b>	Błąd przegrzania (temperatura urządzenia jest zbyt wysoka).	Skontaktuj się z serwisem.
<b>F9</b>	Błąd położenia przegródki	Skontaktuj się z serwisem.
<b>F6</b>	Usterka czujnika temperatury.	Skontaktuj się z serwisem.
<b>HI</b>	Usterka czujnika temperatury.	Skontaktuj się z serwisem.
<b>LO</b>	Usterka czujnika temperatury.	Skontaktuj się z serwisem.

- Prace montażowe i naprawcze muszą być zawsze wykonywane przez autoryzowanych serwisantów, aby uniknąć ryzyka.
- Producent nie ponosi odpowiedzialności za szkody mogące wyniknąć z procedur wykonywanych przez osoby nieupoważnione.
- Naprawy mogą być wykonywane wyłącznie przez techników. W razie potrzeby wymiany podzespołu należy stosować wyłącznie oryginalne części zamienne.
- Nieprawidłowo wykonane naprawy lub stosowanie nieoryginalnych części zamiennych może spowodować znaczne szkody, a także narazić użytkownika na duże ryzyko.
- Dane kontaktowe do serwisu klienta znajdują się na końcu dokumentu.
- Oryginalne części zamienne do poszczególnych funkcji zgodne z wymogami ekoprojektu można uzyskać w dziale serwisu klienta przez okres co najmniej 10 lat od daty wprowadzenia urządzenia na rynek Europejskiego Obszaru Gospodarczego.

Serwis klienta  
PL: +48 22 243 70 00

Pn 7:00 - 17:00  
Wt-Pt 9:00 - 17:00

[kontakt@kernau.com](mailto:kontakt@kernau.com)

#### **Jeśli program się nie uruchamia:**

- Sprawdzić, czy wtyczka przewodu zasilającego jest włożona do gniazdka.
- Sprawdzić bezpieczniki.
- Sprawdzić, czy zawór doprowadzenia wody jest odkręcony.
- Sprawdzić, czy drzwi urządzenia zostały zamknięte.
- Sprawdzić, czy wyłączono urządzenie przyciskiem Wł./Wył.
- Sprawdzić, czy filtr na doprowadzeniu wody oraz filtry w urządzeniu nie są zatkane.

#### **Jeśli w komorze na detergent zostają resztki detergentu:**

Detergent został włożony do wilgotnej komory na detergent.

#### **Jeśli po zakończeniu programu w urządzeniu pozostaje woda:**

- Wąż odprowadzenia wody jest zatkany lub skręcony.
- Filtry są zatkane.
- Program się jeszcze nie zakończył.

#### **Jeśli urządzenie przerywa pracę podczas trwania cyklu zmywania:**

- Awaria zasilania.
- Awaria doprowadzenia wody.
- Program może być w trybie czuwania.

**Jeśli podczas zmywania z urządzenia słuchać odgłosy uderzania lub stukania:**

- Naczynia zostały włożone nieprawidłowo.
- Ramiona spryskujące uderzają o naczynia.

**Jeśli na naczyniach pozostają fragmenty resztek jedzenia:**

- Naczynia są nieprawidłowo włożone do urządzenia, w związku z czym nie dociera do nich woda.
- Kosze są przeładowane.
- Naczynia opierają się o siebie.
- Dodano bardzo niewiele detergentu.
- Wybrano nieodpowiedni, zbyt słaby program zmywania.
- Ramiona spryskujące są zatkane resztkami jedzenia.
- Filtry są zatkane.
- Nieprawidłowo zamontowano filtry.
- Zatkana pompa spustowa wody.

**Jeśli na naczyniach pozostają białawe plamy:**

- Użyto bardzo niewiele detergentu.
- Dozowanie środka nablyszczającego jest ustawione na bardzo niskim poziomie.
- Nie dodano specjalnej soli pomimo wysokiego poziomu twardości wody.
- System zmiękczacza wody jest ustawiony na bardzo niskim poziomie.
- Pokrywa komory na sól nie jest dobrze zamknięta.
- Użyto detergentu bez fosforany; spróbować użyć środka z fosforanem.

**Naczynia nie schną:**

- Wybrano program bez cyklu suszenia.
- Zbyt niskie ustawienie dozowania środka nablyszczającego
- Naczynia zostały zbyt szybko wyjęte z urządzenia.

**Jeśli na naczyniach pozostają ślady rdzy:**

- Jakość stali nierdzewnej, z której wykonano myte naczynia, jest niewystarczająca.
- Duża zawartość soli w wodzie do zmywania.
- Pokrywa komory na sól nie jest dobrze zamknięta.
- Zbyt dużo soli rozsypało się wewnątrz urządzenia podczas jej dodawania do komory.
- Nieprawidłowe uziemienie sieci elektrycznej.

**Drzwi nie otwierają się/nie zamykają się prawidłowo:**

- Na drzwiach zamocowano front o niewłaściwym ciężarze. (Przestrzegać zaleceń dotyczących ciężaru podanych w instrukcji montażu)
- Sprężyna drzwiowa nie jest wystarczająco napięta. Skorygować zgodnie z instrukcją montażu.

**WEZWAĆ AUTORYZOWANY SERWIS, JEŚLI PO PRZEPROWADZENIU NINIEJSZYCH KONTROLI PROBLEM NIE ZNIKA LUB JEŚLI NIE ZOSTAŁ TUTAJ OPISANY.**

## ROZDZIAŁ 10. INFORMACJE PRAKTYCZNE I POŻYTECZNE

1. W razie przerwy w eksploatacji urządzenia:
  - Należy wyjąć wtyczkę przewodu zasilającego urządzenia z gniazdka oraz zamknąć zawór wody.
  - Należy pozostawić drzwi urządzenia lekko otwarte, aby nie dopuścić do tworzenia się nieprzyjemnego zapachu wewnątrz urządzenia.
  - Należy utrzymywać wnętrze urządzenia w czystości.
2. Usuwanie kropeł wody:
  - Myć naczynia w programie intensywnym.
  - Wyjąć wszystkie metalowe pojemniki z urządzenia.
  - Nie dodawać detergentu.
3. Jeśli naczynia są prawidłowo włożone do urządzenia, zapewni to uzyskanie optymalnego zużycia prądu, a także doskonałe wyniki mycia i suszenia.
4. Usunąć wszystkie większe zabrudzenia przed włożeniem brudnych naczyń do urządzenia.
5. Włączać urządzenie dopiero wtedy, kiedy jest całkowicie pełne.
6. Korzystać z programy mycia wstępnego jedynie w razie potrzeby.
7. Przestrzegać informacji o programach oraz tabeli o średnich wartościach poboru podczas wyboru programu.
8. Ponieważ urządzenie nagrzewa się do wysokiej temperatury, nie powinno być instalowane w pobliżu chłodziarki.
9. Jeśli urządzenie jest zainstalowane w miejscu, w którym istnieje ryzyko mrozu, należy dokładnie spuścić wszelką wodę, jaka pozostała wewnątrz urządzenia. Zamknąć zawór wody, odłączyć wąż doprowadzający wodę i spuścić całą wodę ze środka urządzenia.

## ROZDZIAŁ 11. USUWANIE ZUŻYTYCH URZĄDZEŃ



Rys. A



Rys. B

To urządzenie zostało zaprojektowane i wykonane z materiałów oraz komponentów wysokiej jakości, które nadają się do ponownego wykorzystania.

Symbol przekreślonego kontenera na odpady umieszczony na wyrobie (Rys. A.) oznacza, że produkt podlega selektywnej zbiórce zgodnie z postanowieniami Dyrektywy Parlamentu Europejskiego i Rady 2012/19/UE. Jeżeli na wyrobie umieszczony jest symbol przekreślonego kontenera na odpady (Rys. B) oznacza, że produkt zawiera baterie, które podlegają selektywnej zbiórce z postanowieniami Dyrektywy Parlamentu Europejskiego i Rady 2006/66/WE. Takie oznakowanie informuje, że sprzęt elektryczny i elektroniczny oraz baterie (jeżeli występują) po okresie użytkowania, nie mogą być wyrzucone wraz z innymi odpadami pochodzącymi z gospodarstwa domowego.

Użytkownik jest zobowiązany do oddania zużytego sprzętu i baterii (jeżeli występują) prowadzącym punkty zbiórki zużytego sprzętu elektrycznego i elektronicznego oraz baterii (jeżeli występują). Prowadzący zbieranie takich odpadów, w tym zbierający zużyty sprzęt, prowadzący zakłady przetwarzania, dystrybutorzy (sklepy), prowadzący punkty selektywnego zbierania odpadów komunalnych (gminne jednostki) oraz inne jednostki określone ustawowo tworzą odpowiedni system umożliwiający oddanie tego sprzętu.

Prawidłowa utylizacja zużytego sprzętu oraz baterii (jeżeli występują) przyczynia się do uniknięcia szkodliwych dla zdrowia i środowiska konsekwencji, wynikających z możliwości obecności w sprzęcie i bateriach składników niebezpiecznych oraz niewłaściwego składowania i przetwarzania takiego sprzętu i baterii. Gospodarstwo domowe spełnia ważną rolę w przyczynianiu się do ponownego użycia i odzysku, w tym recyklingu, zużytego sprzętu, na tym etapie kształtuje się postawy, które wpływają na zachowanie wspólnego dobra jakim jest czyste środowisko naturalne. Gospodarstwa domowe są także jednym z większych użytkowników drobnego sprzętu i racjonalne gospodarowanie nim na tym etapie wpływa na odzyskiwanie surowców wtórnych.

W przypadku niewłaściwej utylizacji tego produktu mogą zostać nałożone kary zgodnie z ustawodawstwem krajowym.

Jeżeli urządzenie posiada zamek, należy go zdemontować dla bezpieczeństwa, wszystkich osób mogących mieć późniejszą styczność z urządzeniem.

Niektóre lodówki i zamrażarki posiadają materiał izolacyjny oraz ciecz chłodniczą z CFC. Dlatego też należy zachować ostrożność, by nie zanieczyścić środowiska, gdy pozbywasz się swojej starej lodówki.

# USER MANUAL DISHWASHER KDI 6543



[www.kernau.com](http://www.kernau.com)

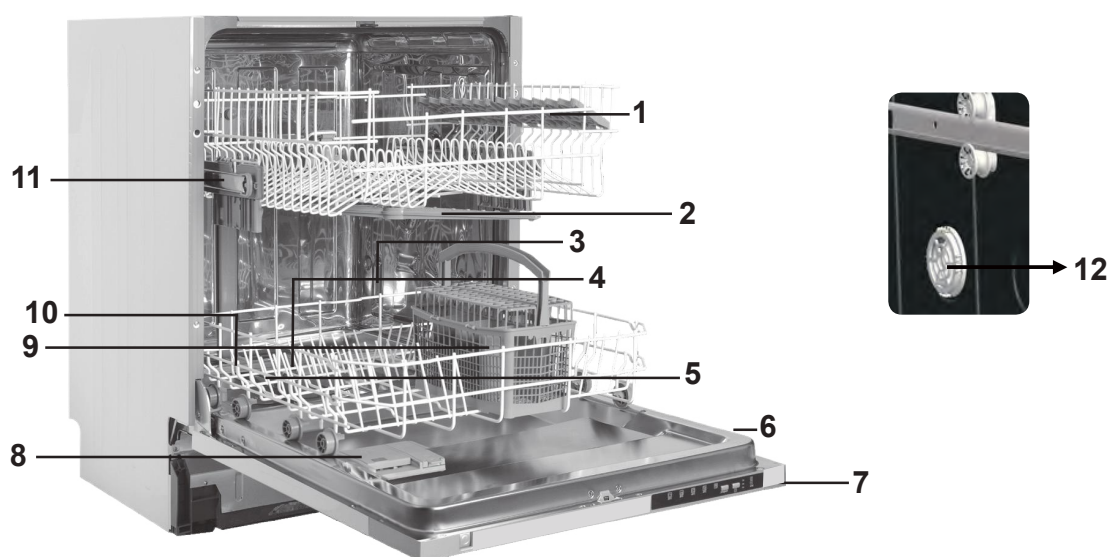


# CONTENTS

<b>CHAPTER 1. TECHNICAL SPECIFICATIONS .....</b>	<b>32</b>
<b>CHAPTER 2. SAFETY INSTRUCTIONS .....</b>	<b>33</b>
GENERAL SAFETY WARNINGS .....	33
INSTALLATION WARNINGS .....	33
DURING USEGE .....	33
CHILDREN SAFETY .....	34
IN THE EVENT OF A FAULT .....	34
RECOMMENDATIONS .....	34
RECYCLING .....	35
PACKAGING AND THE ENVIRONMENT .....	35
UNSUITABLE ITEMS FOR DISHWASHING .....	35
<b>CHAPTER 3. INSTALLATION .....</b>	<b>36</b>
MACHINE POSITIONING .....	36
WATER CONNECTION .....	36
WATER INLET HOSE .....	36
DRAIN HOSE .....	37
ELECTRICAL CONNECTION .....	37
<b>CHAPTER 4. BEFORE USING THE APPLIANCE .....</b>	<b>38</b>
PREPARING YOUR DISHWASHER FOR FIRST USE .....	38
WATER DESCALING WEIGHT .....	38
FILL THE SALT (IF AVAILABLE) .....	38
TEST STRIP .....	39
WATER HARDNESS TABLE .....	39
WATER SOFTENER SETTING .....	39
DETERGENT USAGE .....	40
FILLING THE DETERGENT .....	40
COMBI DETERGENT .....	40
FILLING THE RINSE-AID AND SETTING .....	40
<b>CHAPTER 5. LOADING YOUR DISHWASHER .....</b>	<b>42</b>
ALTERNATIVE BASKET LOADS .....	43
INCORRECT LOADS .....	44
<b>CHAPTER 6. PROGRAMME TABLE .....</b>	<b>45</b>
<b>CHAPTER 7. THE CONTROL PANEL .....</b>	<b>46</b>
CHANGING A PROGRAMME .....	47
CANCELLING A PROGRAMME .....	47
<b>CHAPTER 8. CLEANING AND MAINTENANCE .....</b>	<b>49</b>
<b>CHAPTER 9. TROUBLESHOOTING .....</b>	<b>51</b>
<b>CHAPTER 10. PRACTICAL INFORMATION .....</b>	<b>54</b>
<b>CHAPTER 11. DISPOSAL OF USED EQUIPMENT .....</b>	<b>55</b>



## CHAPTER 1. TECHNICAL SPECIFICATIONS



- |                            |                                                                                               |
|----------------------------|-----------------------------------------------------------------------------------------------|
| 1. Upper basket with racks | 7. Control panel                                                                              |
| 2. Upper spray arm         | 8. Detergent and rinse-aid dispenser                                                          |
| 3. Lower basket            | 9. Cutlery basket                                                                             |
| 4. Lower spray arm         | 10. Salt dispenser                                                                            |
| 5. Filters                 | 11. Upper basket track latch                                                                  |
| 6. Rating plate            | 12. Super Active Drying Unit: This system provides better drying performance for your dishes. |

Capacity	12 place settings
Height	870 mm - 820 mm
Width	598 mm
Depth	550 mm
Net weight	32,100 kg
Operating voltage / frequency	220-240 V, 50 Hz
Total power	1900 W
Heater power	1800 W
Pump power	100 W
Drain pump power	30 W
Water supply pressure	0,03 MPa (0,3 bar)-1 MPa (10 bar)
Total current	10 A

### CE DECLARATION OF CONFORMITY

We declare that our products meet the applicable European Directives, Decisions and Regulations and the requirements listed in the standards referenced.

## CHAPTER 2. SAFETY INSTRUCTIONS

### GENERAL SAFETY WARNINGS

- Read these instructions carefully before using your appliance and keep this manual for future reference.
- Please check the packaging of your machine before installation and the outer surface of the machine once the packaging has been removed. Do not operate the machine if it appears damaged or if the packaging has been opened.
- Packaging materials protect your machine from any damage that might occur during transportation. The packaging materials are environmentally friendly as they are recyclable. Use of recycled material reduces raw material consumption and decreases waste production.
- This appliance can be used by children aged from 8 years and above, and by persons with reduced physical, sensory or mental capabilities or lack of experience and knowledge if they have been given supervision or instruction concerning the use of the appliance in a safe way and understand hazards involved. Children should not be allowed to play with the appliance.
- Remove packaging and keep it out of reach of children.
- Keep children away from detergents and rinse aids.
- There may be some residue left in the machine after washing. Keep children away from the machine when it is open.

### INSTALLATION WARNINGS

- Choose a suitable and safe place to install your machine.
- Only original spare parts should be used with the machine.
- Unplug the machine before installation. Your machine must only be installed by an authorised service agent. Installation by anyone other than an authorised agent may cause your warranty to be void.
- Check that the indoor electrical fuse system is connected in line with safety regulations.
- All electrical connections must match the values on the plate.
- Ensure the machine does not stand on the electrical supply cable.
- Never use an extension cord or a multiple socket connection.
- The plug should be accessible after the machine is installed.
- After installation, run your machine unloaded for the first time.
- The machine must not be plugged in during positioning.
- Always use the coated plug supplied with your machine.
- If the electrical cable is damaged, it should only be replaced by a qualified electrician.

### DURING USAGE

- This machine is for household use; do not use it for any other purpose. Commercial usage of the dishwasher will void the guarantee.
- Do not get up, sit or place a load on the open door of the dishwasher, it may fall over.
- Never put into the detergent and rinse aid dispensers of your machine anything other than those detergents and rinse aids which are produced specifically for dishwashers. Our company will not be responsible for any damage that might occur in your machine otherwise.
- The water in the machine's washing section is no drinking water do not drink it.
- Due to danger of explosion, do not put into the machine's washing section any chemical dissolving agents such as solvents.

- Check whether plastic items are heat-resistant before washing them in the machine.
- This appliance can be used by children aged from 8 years and above and persons with reduced physical, sensory or mental capabilities or lack of experience and knowledge if they have been given supervision or instruction concerning use of the appliance in a safe way and understand the hazards involved. Children shall not play with the appliance. Cleaning and user maintenance shall not be made by children without supervision.
- Do not put into your machine those items which are not suitable for dishwashing. Also, do not fill any basket above its capacity. Our company will not be responsible for any scratch or rust to form on the inner frame of your machine due to basket movements otherwise.
- Especially because hot water may flow out, the machine door should not be opened under any circumstances while the machine is in operation. In any case, a safety device ensures that the machine stops if the door is opened.
- Do not leave your dishwasher's door open. Failure to do so may lead to accidents.
- Place knives and other sharp-ended objects in the cutlery basket in blade-down position.
- If the supply cord is damaged, it must be replaced by the manufacturer, its service agent or similarly qualified persons in order to avoid a hazard.
- This appliance is not intended for use by persons (including -children) with reduced physical, sensory or mental capabilities, or lack of experience and knowledge, unless they have been given supervision or instruction concerning use of the appliance by a person responsible for their safety.
- If EnergySave option is selected as "Yes", The door will be opened at the end of the program. Do not force to close the door to avoid harm auto door mechanism during 1 minutes. The door must be open during 30 minutes to get effective drying. ( in models with auto door opening system )

**Warning:** Do not stand in front of the door after the signal sounds belonging auto-open.

## CHILDREN SAFETY

- After unpackaging the device remove the packaging material out of reach of children.
- Do not let children to play with the appliance or its starting.
- Keep the detergents and rinse aid out of reach of children.
- Do not let children to stay close to opened device, because inside the appliance can be detergents residues.
- Ensure that the old dishwasher do not hazard for children. It happened that children locked themselves inside old dishwashers. To avoid this situation, break the door lock and disconnect the electric cables.

## IN THE EVENT OF A FAULT

- All equipment malfunctions should only be removed by qualified persons. Repairs carried out by persons other than authorized service personnel will void the warranty.
- Before starting repair, make sure that the device is disconnected from the power supply. Turn off the fuse or disconnect the device from the power supply. Do not disconnect the appliance from the power supply by pulling on the cable. Make sure that the water supply has been disconnected.

## RECOMMENDATIONS

- To save energy and water, remove coarse dirt from the dishes before placing them in the machine. Start the device when it is full.

- Use the pre-wash program only when necessary.
- Place objects such as bowls, glasses and pots upside down in the appliance.
- We recommend that you do not put any other dishes in the dishwasher or more than specified.

## RECYCLING

- Some machine components and packaging consist of recyclable materials.
- Plastics are marked with the international abbreviations: (>PE< , >PS< , >POM<, >PP<, )
- The cardboard parts consist of recycled paper. They can be put into waste paper containers for recycling.
- Material unsuitable for domestic waste must be disposed of at recycling centres.
- Contact a relevant recycling centre to obtain information about disposal of different materials.

## PACKAGING AND THE ENVIRONMENT

Packaging materials protect your machine from damage that may occur during transportation. The packaging materials are environmentally friendly as they are recyclable. The use of recycled material reduces raw material consumption and therefore decreases waste production.

## WHEN YOU TAKE DELIVERY OF YOUR MACHINE

- Check for any damage to your machine or to its packaging. Never start a machine damaged in any way, make sure to contact an authorised service.
- Unwrap the packaging materials as indicated and dispose of them in accordance with the rules.

## UNSUITABLE ITEMS FOR DISHWASHING

- Cigarette ashes, candle leftovers, polish, paint, chemical substances, iron-alloy materials.
- Forks, spoons and knives with wooden, bone, ivory or nacrecoated handles; glued items, items soiled with abrasive, acidic or base chemicals.
- Temperature-sensitive plastics, copper or tincoated containers.
- Aluminium and silver objects.
- Some delicate glasses, ornamental printed porcelains; some crystal items, adhered cutlery, lead crystal glasses, cutting boards, synthetic fibred items.
- Absorbent items such as sponges or kitchen rugs.



### **IMPORTANT:**

Take care to buy dishwasher-proof sets in your future purchases.

## CHAPTER 3. INSTALLATION

### MACHINE POSITIONING

- When determining the place to put your machine on, take care to choose a place where you can easily load and unload your dishes.
- Do not put your machine in any location where there is the probability for the room temperature to fall below 0°C.
- Before positioning, take the machine out of its packaging by following the warnings located on the package.
- Position the machine close to a water tap or drain. You need to site your machine, taking into consideration that its connections will not be altered once they are made.
- Do not grip the machine by its door or panel in order to move it.
- Take care to leave a certain clearance from all sides of the machine so that you can comfortably move it back and forth during cleaning.
- Make sure that the water inlet and outlet hoses do not get squeezed while positioning the machine. Also, make sure that the machine does not stand on the electrical cable.
- Adjust the machine's adjustable feet so that it can stand level and balanced. Proper positioning of the machine ensures problem-free opening and closing of its door.
- If the door of you machine does not close properly, check if the machine is stable on the floor it stands; if not, adjust the adjustable feet and ensure its stable position.

### WATER CONNECTION

Be sure that the indoor plumbing is suitable for installing a dishwasher. Also, we recommend that you fit a filter at the entrance of your place or apartment so as to avoid any damage to your machine because of any contamination (sand, clay, rust etc.) that might be occasionally carried in through the mains water supply or the indoor plumbing, and to forestall such complaints as yellowing and formation of deposits after washing.

### WATER INLET HOSE

Do not use the water inlet hose of your old machine, if any. Use the new water inlet hose supplied with your machine instead. If you are going to connect a new or long - unused water inlet hose to your machine, run water through it for a while before making the connection. Connect the water inlet hose directly to the water inlet tap. The pressure supplied by the tap should be at a minimum of 0.03 Mpa and at a maximum of 1 Mpa. If the water pressure is above 1 Mpa, a pressure-relief valve should be fitted in between.

After the connections are made, the tap should be turned on fully and checked for water tightness. For the safety of your machine, make sure to always turn off the water inlet tap after each wash programme is finished.

**NOTE:** Aquastop water spout is used in some models. In case of using Aquastop, a dangerous tension exists. Do not cut Aquastop water spout. Do not let it get folded or twisted.

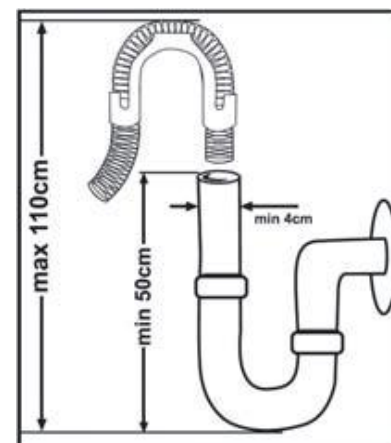
Note printing on the water inlet hose!

If models are marked with 25°, the water temperature may be max. 25 °C (cold water). For all other models: Cold water preferred; hot water max. temperature 60 °C.



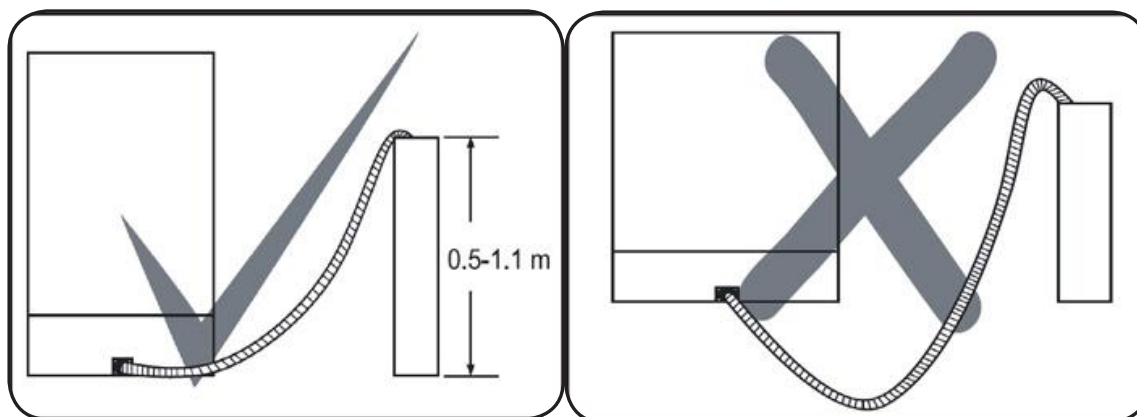
## WATER OUTLET HOSE

The water drain hose can be connected either directly to the water drain hole or to the sink outlet spigot. Using a special bent pipe (if available), the water can be drained directly into the sink via hooking the bent pipe over the edge of the sink. This connection should be at a minimum of 50 cm and at a maximum of 110 cm from the floor plane.



### IMPORTANT:

When a drain hose longer than 4 m is used, the dishes might remain dirty. In that case, our company will not accept responsibility.



## ELECTRICAL CONNECTION

- The earthed plug of your machine should be connected to an earthed outlet supplied by suitable voltage and current. If there is no earthing installation, have a competent electrician carry out an earthing installation. In case of usage without earthing installed, our company will not be responsible for any loss of usage that might occur.
- The plug on this appliance may incorporate 10A fuse depending on the target country.
- Your machine is set according to 220-240 V. If the mains voltage in your location is 110 V, connect a transformer of 110/220 V and 3000 W inbetween. The machine should not be plugged in during positioning.
- Always use the coated plug supplied with your machine.
- Running in low voltage will cause a decline in washing quality.
- The machine's electrical cable should be replaced by an authorised service or an authorised electrician only. Failure to do so may lead to accidents.
- For safety purposes, always make sure to disconnect the plug when a wash programme is finished.
- In order not to cause an electric shock, do not unplug when your hands are wet.
- When disconnecting your machine from the mains supply, always pull from the plug. Never pull the cord itself.

## CHAPTER 4. BEFORE USING THE APPLIANCE

### PREPARING YOUR DISHWASHER FOR FIRST USE

- Make sure the electricity and supply water specifications match the values indicated in the installation instructions for the machine.
- Remove all packaging material inside the machine.
- Set the water softener level.
- Fill the rinse aid compartment.

### WATER DESCALING WEIGHT

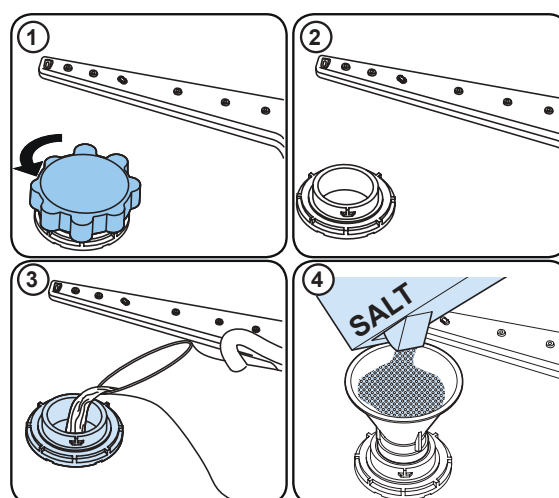
For a good washing function, the dishwasher needs soft, i.e. less calcareous water. Otherwise, White lime residues will remain on the dishes and the interior equipment. This will negatively affect your machine's washing, drying and shining performance. When water flows through the softener system, the ions forming the hardness are removed from the water and the water reaches the softness required to obtain the best washing result. Depending on the level of hardness of the inflowing water, these ions that harden the water accumulate rapidly inside the softener system. Therefore, the softener system has to be refreshed so that it operates with the same performance also during the next wash. For this purpose, dishwasher salt is used.

Machine can only be used by special dishwasher salt to soften the water.

Do not use any small grained or powdered type of salts which can easily soluble. Using any other type of salt can damage your machine.

### FILL THE SALT (IF AVAILABLE)

To add softener salt, open the salt compartment cap by turning it counter clockwise. **(1)** **(2)** At first use, fill the compartment with 1 kg salt and water **(3)** until it is almost overflowing. If available, using a funnel **(4)** will make filling easier. Replace the cap and close it. After every 20-30 Cycles add salt into your mach until it fills up (approx. 1 kg).








Fill the salt compartment with water the first time you fill the salt compartment only. Use softener salt specifically produced for use in dishwashers.

When you start your dishwasher, the salt compartment is filled with water, therefore put the softener salt in prior to starting your machine.

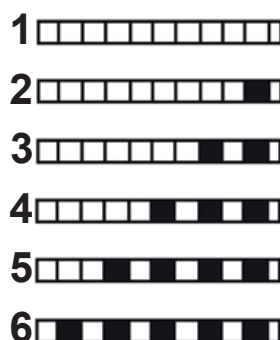
If the softener salt has overflowed and you do not start the machine immediately, run a short washing program to protect your machine against corrosion.

## TEST STRIP

The washing efficiency of the device depends on the softness of the water supplied. In this case the device is equipped with system, which decreases the water hardness supplied from the water supply network. If this system is correctly setted, the washing efficiency will be higher. To get to know the water hardness level supplied to the house, please contact with the water supply company or determine the water hardness level with the test strip (if is available).

1. Open the test strip. 
2. Run water through the tap (1min.) 
3. Keep the strip in the water (1sec) 
4. Shake the strip. 
5. Wait (1min.) 
6. Set the hardness level of your machine.

**NOTE:** The level is set to 3 as default. If the water is well water or has a hardness level above 90 dF, we recommend that you use filter and refinement devices.



## WATER HARDNESS TABLE

LEVEL	GERMAN DH	FRENCH DF	BRITISH DE	INDICATOR
1	0-5	0-9	0-6	The display will show "1" then "L".
2	6-11	10-20	7-14	The display will show "2" then "L".
3	12-17	21-30	15-21	The display will show "3" then "L",
4	18-22	31-40	22-28	The display will show "4" then "L".
5	23-31	41-55	29-39	The display will show "5" then "L".
6	32-50	56-90	40-63	The display will show "6" then "L".

## WATER SOFTENER SETTING:

The dishwasher is equipped with a water softener which reduces the hardness in the mains water supply. To find out the hardness level of your tap water, contact your water company or use a test strip (if available).

- Open the door of the machine.
- Turn on the machine, and press the Programme button as soon as the machine is turned on.
- Hold down the Programme button until "SL" disappears.
- The machine will display the last setting.
- Set the level by pressing the Programme button.
- Turn off the machine to save the setting..



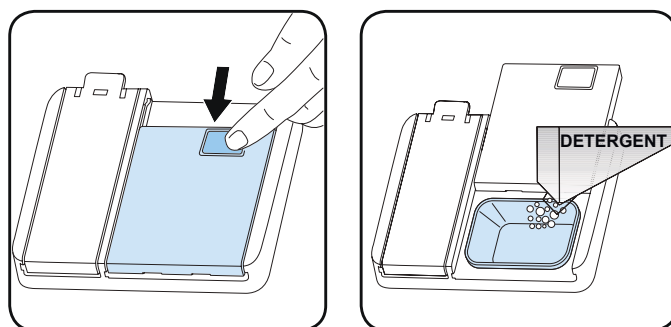
## DETERGENT USAGE:

- Only use detergents specifically designed for domestic dishwashers. Keep your detergents in cool, dry places out of reach of children.
- Add the proper detergent for the selected program to ensure the best performance. The amount of detergent needed depends on the cycle, load size, and soil level of dishes.
- Do not fill detergent into the detergent compartment more than required; otherwise you can see whitish streaks or bluish layers on glass and dishes and may cause glass corrosion. Continued use of too much detergent may cause machine damage.
- Using little detergent can result in poor cleaning and you can see whitish streaks in hard water.
- See the detergent manufacturer's instructions for a further information.

## FILLING THE DETERGENT

Push the latch to open the dispenser and pour in the detergent.

Close the lid and press it until it locks in place. The dispenser should be refilled just before the start of each programme. If the dishes are heavily soiled, place additional detergent in the pre-wash detergent chamber.



## COMBI DETERGENT

- These products should be used according to the manufacturer's instructions.
- Never put combined detergents into the interior section or the cutlery basket.
- Combined detergents contain not only the detergent but also rinse-aid, salt replacement substances and additional components depending on the combination.
- We recommend you do not use combined detergents in short programmes. Please use powder detergents in such programmes.
- If you encounter problems when using combined detergents, please contact the detergent manufacturer.
- When you stop using combined detergents, make sure that water hardness and rinse aid settings are set to the correct level.

## RINSE-AID USAGE

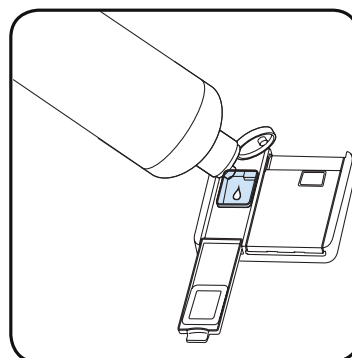
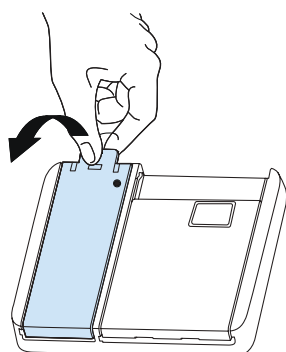
- The rinse aid helps to dry the dishes without streaks and stains. Rinse-aid is required for stain-free utensils and clear glasses. The rinse aid is automatically released during the hot rinse phase. If rinse aid dosage setting set too low, whitish stains remains on dishes and dishes do not dry and washed clean.
- If rinse aid dosage setting set too height, you can see bluish layers on glass and dishes.

## FILLING THE RINSE-AID AND SETTING

- To fill the rinse aid compartment, open the rinse-aid compartment cap. Fill the compartment with rinse aid to the MAX level and close the cap. Be careful not to overfill the rinse aid compartment and wipe up any spills.

**In order to change the rinse aid level, follow the below steps before turning on the machine:**

- Push the programme button and hold it down.
- Turn on the machine.
- Hold down the programme button until “rA” disappears from the display. Rinse aid setting follows water hardness setting.
- The machine will display the last setting.
- Set the level by pushing the programme button.
- Switch off the machine to save the setting.
- The factory setting is “4”.
- If the dishes are not drying properly or are spotted, increase the level. If blue stains form on your dishes, decrease the level.



LEVEL	BRIGHTENER DOSE	INDICATOR
1	Rinse-aid not dispensed	R1 is shown on the display.
2	1 dose is dispensed	R2 is shown on the display.
3	2 dose is dispensed	R3 is shown on the display.
4	3 dose is dispensed	R4 is shown on the display.
5	4 dose is dispensed	R5 is shown on the display.

## CHAPTER 5. LOADING YOUR DISHWASHER

For best results, follow these loading guidelines.

Loading the household dishwasher up to the capacity indicated by the manufacturer will contribute to energy and water savings.

Manual pre-rinsing of tableware items leads to increased water and energy consumption and is not recommended. You can place cups, glasses, stemware, small plates, bowls, etc. in upper basket. Do not lean long glasses against one another or they cannot remain steady and may receive damage. When placing long stem glasses and goblets, lean them against the basket edge or rack and not against other items.

Place all containers such as cups, glasses and pots into the dishwasher with the opening facing downwards otherwise water can collect on items.

If there is cutlery basket in machine, you are recommended to use the cutlery grid in order to obtain the best result. Place all large (pots, pans, lids, plates, bowls etc.) and very dirty items in the lower rack.

Dishes and cutlery should not be placed above each other.

### **WARNING:**


Take care not to obstruct the rotation of spray arms.

### **WARNING:**

Make sure after loading the dishes do not prevent opening the detergent dispenser.

### **RECOMMENDATIONS**

Remove any coarse residue on dishes before placing the dishes in the machine. Start the machine with full load.

 Do not overload the drawers or place dishes in the wrong basket.

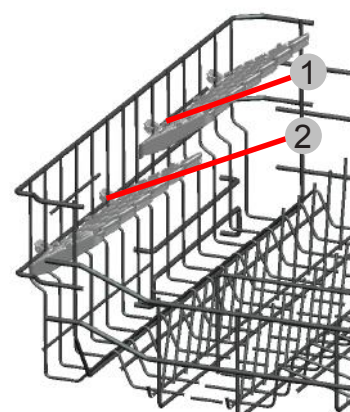
### **WARNING:**

To avoid any possible injuries, place long-handle and sharp-pointed knives with their sharp points facing down or horizontally on the baskets.

### **Top basket**

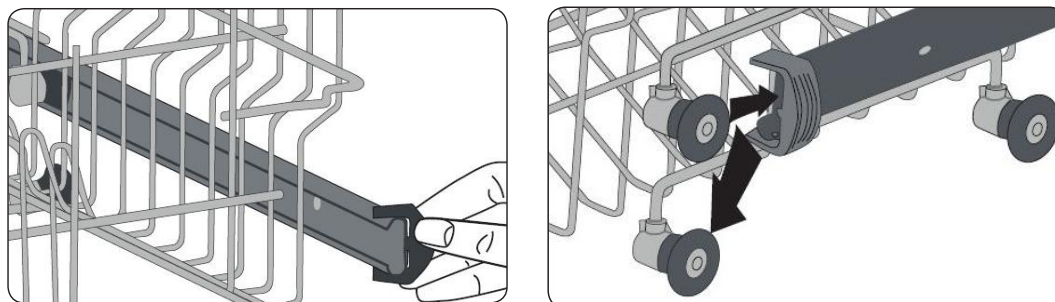
These racks are designed to increase the capacity of the top basket. You can place your glasses and cups on the racks. You can adjust the height of these racks. Thanks to this feature, you can place different sizes of glasses under these racks.

Thanks to height adjustment plastics mounted on the basket, you can use your racks in 2 different heights. In addition, you can place long forks, knives and spoons on these racks laterally, so that they do not block the revolution of propeller.



## Upper basket height adjustment

Turn the Rail Stop Clips, at the ends of the rails, to the sides to open them (as shown in the image below), then pull out and remove the basket. Change the position of the wheels, then reinstall the basket to the rail, making sure to close the Rail Stop Clips. When the upper basket is in the higher position, large items such as pans can be placed on the lower basket.

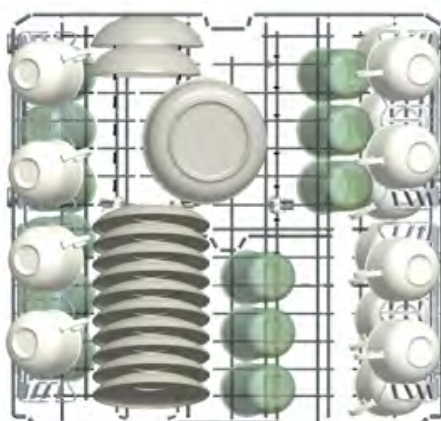


## ALTERNATIVE BASKET LOADS

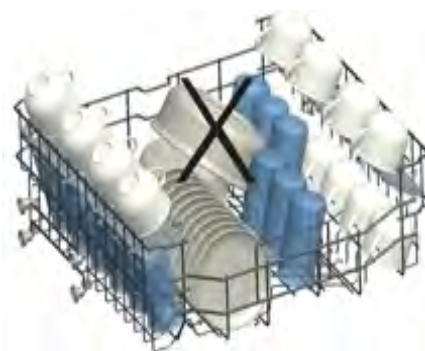
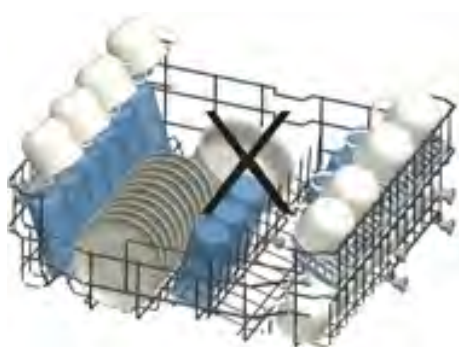
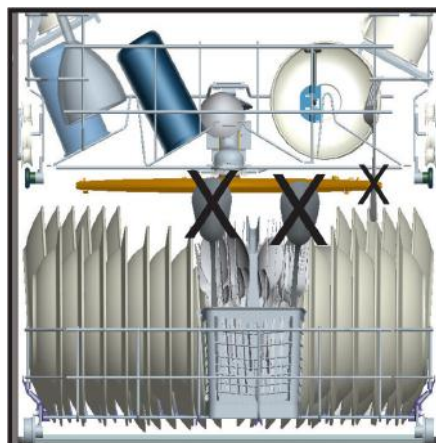
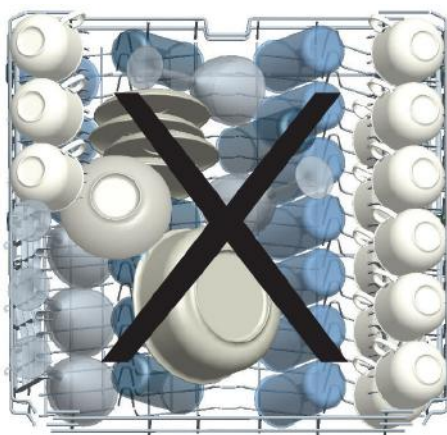
Lower basket



Top basket



## INCORRECT LOADS




### Incorrect Loads

Incorrect loading can cause poor washing and drying performance. Please follow the manufacturer's recommendations for a good performance result.

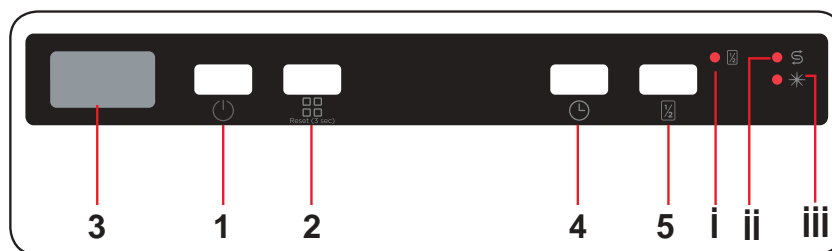
## CHAPTER 6. PROGRAMME TABLE

PROGRAM	DESCRIPTION	LEVEL OF SOIL	DETERGENT AMOUNT A: 25 CM <sup>3</sup> B: 15 CM <sup>3</sup>	PROGRAM DURATION (MIN)	ELECTRICITY CONSUMPTION (kWh/cycle)	WATER CONSUMPTION l/cycle)
P1 Eco	Standard program for normally soiled daily using dishes with recuded energy and water consumptios.	Medium	A	205	0,923	12,0
P2 Intesive 65°C (model depending)	Suitable for heavily soiled dishes.	Heavy	A	117	1,700	17,2
P2 Auto (model depending)	Auto program for heavily soiled dishes.	Heavy	A	85-117	1,450-1,700	11,9-17,2
P3 Hygienic 70°C	For heavily soiled dishes that must be hygienically washed	Heavy	A	127	1,900	16,0
P4 Super 50'	Suitable for mornally soiled daily dishes with faster program.	Medium	A	50	1,100	12,0
P5 Quick 30'	Suitable for lighty soiled dishes and quick wash.	Light	A	30	0,740	12,4
P6 Prewash	Suitable to rinse dishes that you plan to wash later.	Light	-	15	0,020	4,5

- The program duration may change according to the amount of dishes, the water temperature, the ambient temperature and selected additional functions.
- Values given for programmes other than the eco programme are indicative only
- If your model has turbidity sensor, it has Auto program instead of Intensive program.
- Eco programme is suitable to clean normally soiled tableware, that for this use, it is the most efficient programme in terms of its combined energy and water consumption, and that it is used to assess compliance with the EU ecodesign legislation.
- Washing tableware in a household dishwasher usually consumes less energy and water in the use phase than hand dishwashing when the household dishwasher is used according to the manufacturer's instructions.
- Only use powder detergent for short programs.
- Short programs do not include drying.
- To assist drying, we recommend slightly opening the door after a cycle is complete.
- You can access the product database where the model information is stored by reading the QR code on the energy label.

 NOTE: According to regulations 1016/2010 and 1059/2010, Eco program energy consumption values may differ. This table is in line with regulations 2019/2022 and 2017/2022.

## CHAPTER 7. THE CONTROL PANEL



- |                             |                          |
|-----------------------------|--------------------------|
| 1. On/Off button            | i. Half Load Led         |
| 2. Program Selection Button | ii. Salt Indicator       |
| 3. Display                  | iii. Rinse Aid Indicator |
| 4. Delay Button             |                          |
| 5. Half Load Button         |                          |

### 1. On/Off Button

Switch the machine on by pressing On / Off button. When machine is on, "--" will be shown on the Display (3).

### 2. Program Selection Button

Select a suitable programme for your dishes by pressing Program Selection button. The programme will start automatically when the door is closed.

### 3. Display


The Display shows the number and total time of the selected programme alternately and the remaining time during operation. .


### 4. Delay Button


Press the Delay button to delay the start time of the selected programme for 1 hour up to 19 hours. Pressing the button once delays the start time for 1 hour, and continuing to press will increase the delay time. Press the Delay button to change or cancel the delayed start. If you switch off the machine while delay timer is active, the delayed time is cancelled.

### 5. Half Load Button

Press the Half Load button to reduce the duration of the selected programme, and therefore decrease your energy and water consumption. When Half Load option is selected, Half Load led (i) will illuminate.

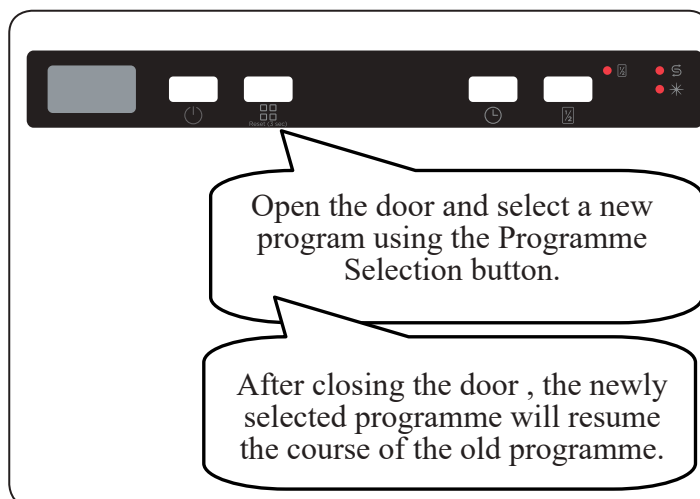
 **NOTE:** If you decide not to start the selected programme, please see the "Changing a Programme" and "Cancelling a Programme" sections.

 **NOTE:** When there is insufficient softening salt, the Salt Lack Warning Indicator (ii) will illuminate to indicate the salt chamber needs filling.

 **NOTE:** When there is insufficient rinse aid, the Rinse Aid Lack Warning Indicator (iii) will illuminate to indicate the rinse aid chamber needs filling.

## Changing the Program

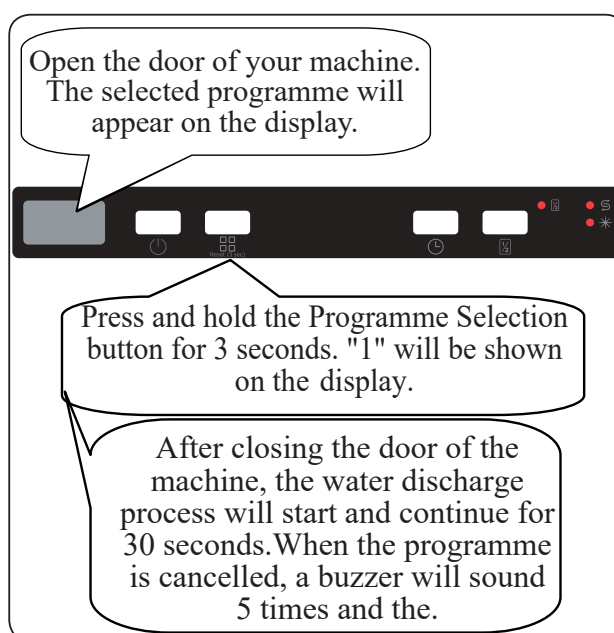
When you want to change the program while a washing program is running on.



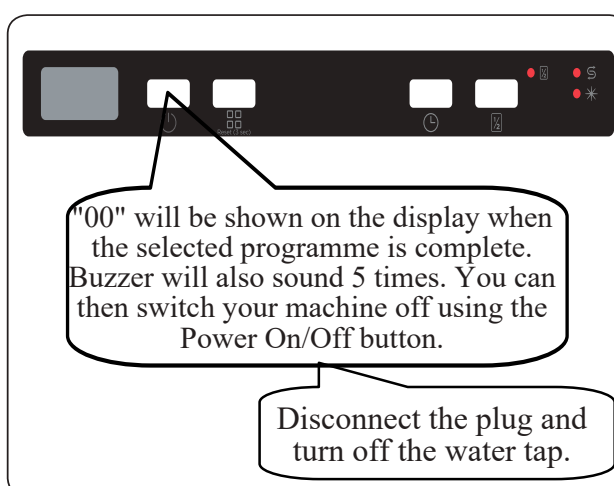
**NOTE:** Open the door slightly at first to avoid water spillage if you wish to stop the wash programme before it is complete

## Cancelling the Program

When you want to cancel the program while a washing cycle is running on.



## Switching the Machine Off





**NOTE:** Do not open the door before the programme is complete.

**NOTE:** If the door of the machine is opened or the power is cut off while a programme is in operation, the programme will continue when the door is closed or the power returns.

**NOTE:** If the power is cut or the machine door is opened during the drying process, the programme will terminate. Your machine will now be ready for a new programme selection.

### Buzzer Sound Control

To change the buzzer sound level, follow the below steps:

1. Open the door and press Programme (2) and Delay (4) buttons simultaneously for 3 seconds.
2. When sound setting is recognized, buzzer gives a long sound and machine will display last set level, from "S0" to "S3".
3. To decrease sound level press Programme button (2). To increase sound level, press Delay button (4).
4. To save the selected sound level, turn off the machine. "S0" level means all voices are off. Factory setting is "S3".

### Save Power Mode

To activate or deactivate save power mode, follow the below steps:

1. Open the door and press Delay (4) and Half Load (5) buttons simultaneously for 3 seconds.
2. After 3 seconds, the machine will display last Setting, "IL1" or "IL0".
3. When Save Power Mode is activated, "IL1" will be displayed. On this mode, interior lights will turn off 4 minutes after the door is opened, and the machine will turn off after 15 minutes of no activity in order to save energy.
4. When Save Power Mode is deactivated "IL0" will be displayed. If Save Power Mode is deactive, interior lights will be on as long as the door is open, and the machine will always be on unless it is turned off by user.
5. To save the selected setting, turn off the machine.

In factory setting, Save Power Mode is active.

### Infoled 2.1 (Model Dependent)

LED Indicator	State of the Machine
Red, continuous	The machine is running a program.
Red, flashing	A program is cancelled.
Red, flashing rapidly	The machine has a fault. Refer to section " <b>Automatic fault warnings and what to do</b> ".
Green, continuous	A program is finished.

## CHAPTER 8. CLEANING AND MAINTENANCE

Cleaning your dishwasher is important to maintain the machine's service life. Make sure that the water softening setting (If available) is done correctly and correct amount of detergent is used to prevent limescale accumulation. Refill the salt compartment when the salt sensor light comes on.

Oil and limescale may build up in your Dishwasher over time. If this occurs:

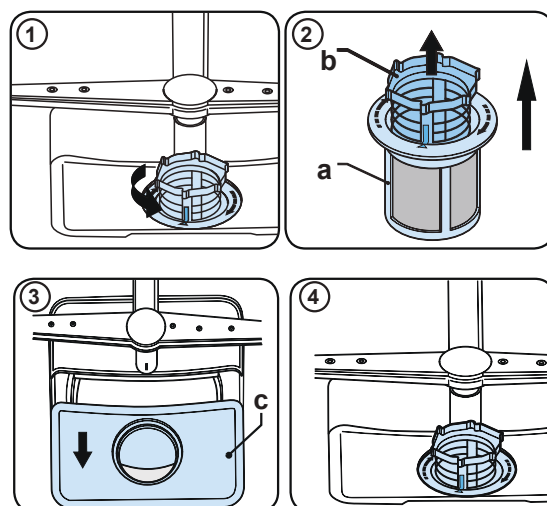
- Fill the detergent compartment but do not load any dishes. Select a programme which runs at high temperature and run the Dishwasher empty. If this does not clean your Dishwasher sufficiently, use a cleaning agent designed for use with dishwashers.
- To extend the life of your dishwasher, clean the appliance regularly on each month
- Wipe the door seals regularly with a damp cloth to remove any accumulated residue or foreign objects.

### Filters

Clean the filters and spray arms at least once a week. If any food waste remains or foreign objects on the coarse and fine filters, remove them and clean them thoroughly with water.

- Micro Filter
- Coarse Filter
- Metal Filter

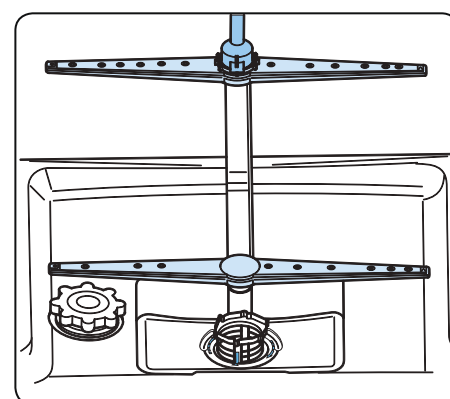
To remove and clean the filter combination, turn it counter clockwise and remove it by lifting it upwards (1). Pull the coarse filter out of the micro filter (2). Then pull and remove the metal filter (3). Rinse the filter with lots of water until it is free of residue. Reassemble the filters. Replace the filter insert, and rotate it clockwise (4).



- Never use your dishwasher without a filter.
- Incorrect fitting of the filter will reduce the washing effectiveness.
- Clean filters are necessary for proper running of the machine.

### Spray arms

Make sure that the spray holes are not clogged and that no food waste is stuck to the spray arms. If there is any clogging, remove the spray arms and clean them under water. To remove the upper spray arm undo the nut holding it in position by turning it clockwise and pulling it downwards. Make sure that the nut is properly tightened when refitting the upper spray arm.



## Drain pump

Large food residues or foreign objects that will not be trapped in the filters can clog the dirty water pump. If this happens, the rinse water remains above the filter.

**⚠ Warning:** Cut hazard!

When cleaning the dirty water pump, be careful not to cut yourself with broken glass or sharp cutlery etc.  
Procedure:

1. Always disconnect the device from the power supply first.
2. Remove the dish baskets.
3. Remove the filters.
4. Select water, use a sponge if necessary.
5. Check the emptied area and remove any foreign matter.
6. Install filters.
7. Insert the baskets.

## CHAPTER 9. TROUBLESHOOTING

TROUBLE CODE	POSSIBLE FAULT	WHAT TO DO
<b>FF</b>	Water inlet failure	Make sure the water inlet tap is open and water is flowing.
		Separate the inlet hose from the tap and clean the filter of the hose.
		Contact for service if the error continues..
<b>F5</b>	Insufficient water	Contact for service.
<b>F3</b>	Continuous water input	Close the tap and contact for service.
<b>F2</b>	Inability to discharge water	Water discharge hose and filters may be clogged. Cancel the program. If the error continues, contact for service.
<b>F8</b>	Heater error	Contact for service.
<b>F1</b>	Overflow	Unplug the machine and close the tap. Contact for service.
<b>FE</b>	Faulty electronic card	Contact for service.
<b>F7</b>	Overheating error	Contact for service.
<b>F9</b>	Divisor position error	Contact for service.
<b>F6</b>	Faulty heater sensor	Contact for service.
<b>HI</b>	High voltage failure	Contact for service.
<b>LO</b>	Low voltage failure	Contact for service.

- The installation and repairing procedures should always be carried out by the Authorised Service Agent in order to avoid possible risks. The manufacturer shall not be held liable for damages that may arise from procedures carried out by unauthorised persons. Repairs may be carried out by technicians only. If a component has to be replaced, ensure that only original spare parts are used.
- Improper repairs or use of non-original spare parts may cause considerable damage and put the user at considerable risk.
- Contact information for your customer service can be found on the back of this document.
- Function-relevant genuine spare parts according to the corresponding Ecodesign order can be obtained from Customer Service for a period of at least 10 years from the date on which your appliance was placed on the market within the European Economic Area.

Customer service  
 PL: +48 22 243 70 00  
 Mon 7:00 - 17:00  
 Tue-Fri 9:00 - 17:00  
 kontakt@kernau.com

**If the programme does not start:**

- Check, if the plug is connected to the power socket.
- Check, the fuse.
- Check, if the water inlet is open.
- Check, if the device's door is open.
- Check, if the device is turned of with the On/OFF button.
- Check, if the filter on the water inlet or device filter are not blocked.

**If in the detergent chamber remain the detergent residue:**

Check, if the detergent was placed into wet detergent chamber.

**If after ending the selected program, water is accumulated in the device:**

- Check, if the exhaust water hose is clogged or bended.
- Check, if the filters are blocked.
- Check, if the program is not finished.

**If during the washing cycle can be sounded the clicking or knocking noises:**

- Check, if the dishes were improperly placed.
- Check, if the spray arms are hitting the dishes.

**If the device interrupting the operation during washing cycle:**

- Check, if power breakdown.
- Check, if water supply malfunction.
- Check, if the programe can be in standby mode.

**If the partial food waster remains on the dishes:**

- Check, if dishes placed incorrectly, sprayed water not reaching affected dishes.
- Check, if dishes leaning each another.
- Check, if not enough detergent used.
- Check, if wrong wash programme selected. Spray arms clogged with food waste.
- Check, if filter and water drain pump clogged or filter misplaced.

**If whitish stains remain on dishes:**

- Check, if not enough detergent used
- Check, if rinse and dosage and/or water softener set too low.
- Check, if high water hardness level
- Check, if salt compartment cap not closed properly.

**If the dishes do not dry:**

- Check, if drying option is not selected.
- Check, if rinse aid dosage set too low.

**If rust stains form on the dishes:**

- Check, if stainless-steel quality of the dishes is insufficient.
- Check, if high level of salt in wash water.
- Check, if salt compartment cap not closed properly.
- Check, if too much salt spilled in the Dishwasher while filling it with salt.
- Check, if a poor main grounding.

**If the door does not open or close properly:**

- Check, if on the door was mounted the furniture front with improper weight.
- Check, if the door spring is not tight enough.

**CALL THE AUTHORIZED SERVICE, IF AFTER CONDUCTED ABOVE INDICATION THE PROBLEM WAS NOT SOLVED.**

## CHAPTER 10. PRACTICAL INFORMATION

1. When the machine isn't in operation:
  - Disconnect the plug and close the tap.
  - Leave the door slightly open to prevent odour formation.
2. Select the dry option to remove water droplets.
  - Wash dishes in intensive program.
  - Remove all metal containers from the device.
  - Do not add detergent
3. Place dishes in the machine properly to achieve the best energy consumption, washing and drying performance. Please see the programme and consumption table for more information.
4. Clean all rough waste before you place dirty dishes to the machine.
5. Turn on the device only when it is completely full.
6. Only use Prewash programme when necessary.
7. Observe the informations regarding programs and the table with average consumption values during program selection.
8. Do not place the machine near a refrigerator because it will reach high temperatures.
9. If the appliance is located in a place where the risk of freezing exists, you must completely drain the water that has remained in the machine. Turn off the water tap, disconnect the water inlet hose from the tap and allow the interior water to drain.

## CHAPTER 11. DISPOSAL OF USED EQUIPMENT

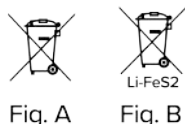


Fig. A

Fig. B

This device has been designed and manufactured of high-quality reusable materials and components. The symbol of the crossed waste container placed on the product (Fig. A) means that the product is subject to selective collection in accordance with the provisions of Directive 2012/19/EU of the European Parliament and of the Council. A crossed-out wheeled bin symbol (Fig. B) placed on the product means that the product contains batteries that are subject to separate collection in accordance with the provisions of Directive 2006/66/EC of the European Parliament and of the Council. Such marking informs that electrical and electronic equipment and batteries (if any) must not be disposed of with other household waste after the period of use.

The user is obliged to return waste equipment and batteries (if any) to collection points for waste electrical and electronic equipment and batteries (if any). Collectors of such waste, including waste equipment collectors, treatment plants, distributors (shops), municipal waste separate collection points (municipal units), and other entities specified by law form an appropriate system to return this kind of equipment. Correct disposal of waste equipment and batteries (if any) allows avoiding consequences that may be harmful to health and the environment, caused by the possible presence of hazardous components in the equipment and batteries, and inappropriate storage and processing of such equipment and batteries. Households play an important role in contributing to the reuse and recovery, including recycling, of waste equipment. At this stage, attitudes are formed, affecting the common good, which is a clean natural environment.

Moreover, households are one of the largest users of small equipment and the rational management thereof at this stage affects the recovery of secondary raw materials.

Penalties may be imposed in accordance with national legislation for improper disposal of this product. If the device has a lock, please remove it for the safety of all persons who may later come into contact with the device.

Some refrigerators and freezers contain insulation material and CFC refrigerant. Therefore, be careful not to pollute the environment when you dispose of your old refrigerator.



# UŽIVATELSKÁ PŘÍRUČKA MYČKA KDI 6543



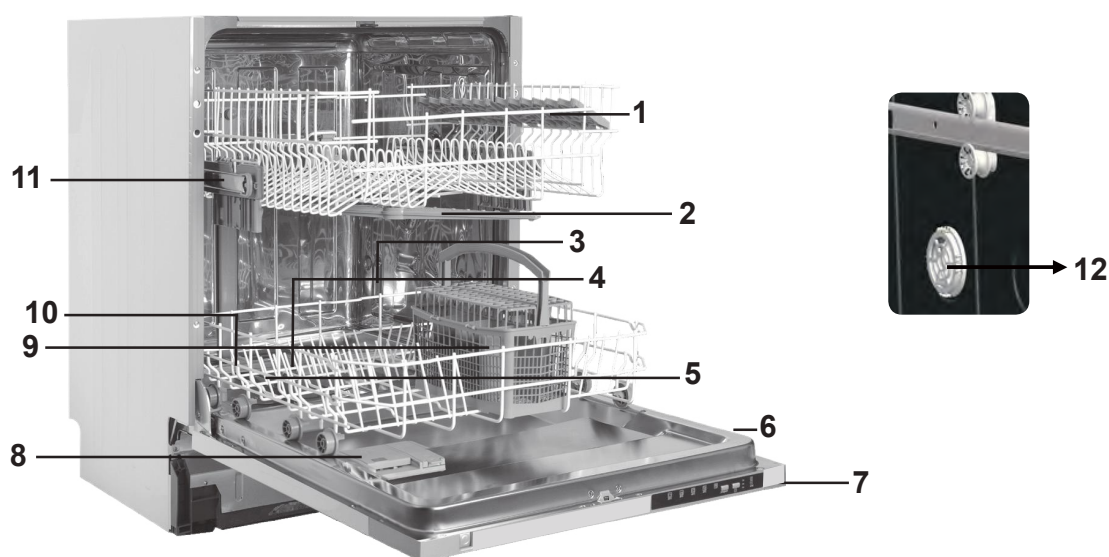
[www.kernau.com](http://www.kernau.com)



# OBSAH

<b>KAPITOLA 1. TECHNICKÉ ÚDAJE .....</b>	<b>58</b>
<b>KAPITOLA 2. BEZPEČNOSTNÍ POKYNY A DOPORUČENÍ .....</b>	<b>59</b>
PO DORUČENÍ SPOTŘEBIČE .....	59
BODY, KTERÝM JE TŘEBA BĚHEM INSTALACE VĚNOVAT POZORNOST .....	59
PŘI KAŽDODENNÍM POUŽITÍ .....	59
Z DŮVODU BEZPEČNOSTI VAŠICH DĚTÍ .....	60
V PŘÍPADĚ PORUCHY .....	60
DOPORUČENÍ .....	60
RECYKLACE .....	60
PŘEDMĚTY, KTERÉ NEJSOU VHODNÉ K MYTÍ V MYČCE NÁDOBÍ .....	60
<b>KAPITOLA 3. INSTALACE SPOTŘEBIČE .....</b>	<b>61</b>
UMÍSTĚNÍ SPOTŘEBIČE .....	61
PŘIPOJENÍ VODY .....	61
HADICE PRO PŘÍVOD VODY .....	61
VYPOUŠTĚCÍ HADICE .....	62
PŘIPOJENÍ K ELEKTRICKÉ SÍTI .....	62
<b>KAPITOLA 4. PŘÍPRAVA SPOTŘEBIČE K POUŽITÍ .....</b>	<b>63</b>
PŘED PRVNÍM POUŽITÍM SI PŘEČTĚTE NÁVOD K POUŽITÍ .....	63
VÝZNAM ODMANĚNÍ VODNÍHO KAMENE Z VODY .....	63
PLNĚNÍ ZÁSOBNÍKU NA SŮL .....	63
NASTAVENÍ SPOTŘEBY SOLI .....	63
TESTOVACÍ PROUŽEK .....	64
NASTAVENÍ TVRDOSTI VODY .....	64
POUŽITÍ DETERGENTU .....	65
PLNĚNÍ DÁVKOVAČE PRACÍHO PROSTŘEDKU .....	65
KOMBINOVANÝ PRACÍ PROSTŘEDEK .....	65
PLNĚNÍ OPLACHOVACÍM PROSTŘEDKEM A NASTAVENÍM .....	66
<b>KAPITOLA 5. PLNĚNÍ MYČKY NÁDOBÍ .....</b>	<b>68</b>
ALTERNATIVNÍ PLNĚNÍ KOŠE .....	69
VADNÉ ZATÍŽENÍ .....	70
<b>KAPITOLA 6. TABULKA PROGRAMŮ .....</b>	<b>71</b>
<b>KAPITOLA 7. PANEL STEROWANIA .....</b>	<b>72</b>
ZMĚNA PROGRAMU .....	73
ZRUŠENÍ PROGRAMU .....	73
<b>KAPITOLA 8. ÚDRŽBA A ČIŠTĚNÍ .....</b>	<b>75</b>
<b>KAPITOLA 9. CHYBOVÉ KÓDY A ŘEŠENÍ PROBLÉMŮ .....</b>	<b>77</b>
<b>KAPITOLA 10. PRAKTICKÉ A UŽITEČNÉ INFORMACE .....</b>	<b>80</b>
<b>KAPITOLA 11. LIKVIDACE OPOTŘEBOVANÝCH ZAŘÍZENÍ .....</b>	<b>81</b>

## KAPITOLA 1. TECHNICKÉ ÚDAJE



- |                              |                                                             |
|------------------------------|-------------------------------------------------------------|
| 1. Horní koš s rámem         | 7. Ovládací panel                                           |
| 2. Horní ostříkovací rameno  | 8. Dávkovač pracího prostředku a leštidla                   |
| 3. Spodní koš                | 9. Košík na příbory                                         |
| 4. Spodní ostříkovací rameno | 10. Dávkovač soli                                           |
| 5. Filtry                    | 11. Zápádka horního koše                                    |
| 6. Typový štítek             | 12. Aktivní sušení: Tento systém nabízí lepší sušicí výkon. |

Kapacita	12 sad nádobí
Výška	870 mm - 820 mm
Šířka	598 mm
Hloubka	550 mm
Čistá hmotnost	32,100 kg
Napájení	220-240 V, 50 Hz
Celkový výkon	1900 W
Topný výkon	1800 W
Výkon čerpadla	100 W
Čerpací výkon čerpadla	30 W
Tlak vody	0,03 MPa (0,3 bar)-1 MPa (10 bar)
Napětí	10 A

### PROHLÁŠENÍ O SHODĚ A ÚDAJE O TESTECH

Označení CE upozorňuje na to, že tento výrobek vyhovuje všem příslušným směrnici EU a splňuje požadované standardy. Elektronickou kopii tohoto návodu k obsluze naleznete na webových stránkách výrobce.

## KAPITOLA 2. BEZPEČNOSTNÍ POKYNY A DOPORUČENÍ

### PO DORUČENÍ SPOTŘEBIČE

- Pokud uvidíte jakékoli poškození obalu spotřebiče, kontaktujte prosím prodejce nebo zákaznický servis.
- Rozbalte obalový materiál podle pokynů a zlikvidujte jej v souladu s platnými předpisy.

### BODY, KTERÝM JE TŘEBA BĚHEM INSTALACE VĚNOVAT POZORNOST

- Pro instalaci spotřebiče vyberte vhodný a pevný povrch.
- Proveďte instalaci a zapojení spotřebiče v souladu s pokyny.
- Instalaci a případné opravy spotřebiče smí provádět pouze autorizované servisní středisko.
- Používejte pouze originální náhradní díly.
- Před instalací se ujistěte, že je spotřebič odpojený od elektrické sítě.
- Zkontrolujte, zda je elektrický systém v domácnosti zapojen v souladu s platnými předpisy.
- Parametry elektrické sítě, ke které je spotřebič připojen, musí odpovídat údajům uvedeným na výrobním štítku spotřebiče.
- Zkontrolujte, zda spotřebič není umístěn na napájecím kabelu.
- Nikdy nepoužívejte prodlužovací kabel ani rozdvojku. Zástrčka musí zůstat po instalaci snadno dostupná.
- Po instalaci spotřebič spusťte bez nádobí.

### PŘI KAŽDODENNÍM POUŽITÍ

- Tento spotřebič slouží k použití v domácnosti; nepoužívejte jej k žádným jiným účelům. Komerční použití myčky nádobí má za následek ztrátu záruky.
- Nesedejte si na otevřená dvířka a nepokládejte na ně žádné předměty,
- Používejte pouze čisticí prostředky a leštidla vhodné pro myčky nádobí. Naše společnost nenes odpovědnost za škody vzniklé použitím nevhodných čisticích prostředků a leštidel.
- Voda z myčky již není pitná, proto ji nepijte.
- Vzhledem k nebezpečí exploze nekládejte do myčky žádné chemické látky, například rozpouštědla.
- Před mytím zkontrolujte, zda jsou plastové předměty žáruvzdorné.
- Tento spotřebič mohou používat děti starší 8 let a osoby s omezenými tělesnými, smyslovými nebo duševními schopnostmi nebo osoby s nedostatečnými zkušenostmi a znalostmi, pokud jse nacházejí pod dohledem odpovědné osoby nebo pokud byly seznámeny se správným a bezpečným používáním spotřebiče a chápou případná rizika s tím spojená. Děti si nesmí se spotřebičem hrát. Čištění a údržbu nesmí provádět děti bez dohledu odpovědné osoby.
- Do koše nekládejte nevhodné a těžké předměty. Nepřepřlňujte koš. Výrobce neodpovídá za jakékoliv poškození vnitřních částí spotřebiče, ke kterému došlo v souvislosti s nesprávným používáním spotřebiče.
- Neotevírejte dvířka spotřebiče během mycího cyklu. Pokud přesto otevřete dvířka během mycího cyklu, bezpečnostní zařízení zastaví provoz spotřebiče.
- Abyste předešli nehodě, nenechávejte dvířka otevřená.
- Nože a jiné ostré předměty dávejte do košíku na nože, a to ostřím dolů.
- Poškozený napájecí kabel smí vyměnit pouze výrobce, jeho servisní technik nebo jiná podobně kvalifikovaná osoba.
- Pokud je funkce EnergySave aktivní, dvířka spotřebiče se na konci programu otevřou. Nevyvíjejte tlak na zavřená dvířka, aby nedošlo k poškození mechanismu dvířek. Aby se zajistilo účinné sušení, je třeba dveře otevřít po 30 minutách (modely se systémem automatického otevírání dvířek).

Jakmile zazní akustický signál oznamující automatické otevření dvířek, nesmíte stát přímo před dvířky.

## Z DŮVODU BEZPEČNOSTI VAŠICH DĚTÍ

- Po sejmutí obalů spotřebiče se ujistěte, že je takový materiál mimo dosah dětí.
- Nedovolte dětem, aby si se spotřebičem hrály nebo ho pouštěly.
- Čistící prostředky uchovejte mimo dosah dětí.
- Děti udržte mimo spotřebič zatímco se otevírá, neboť ve společnosti mohou zbytky čistících látek.
- Ujistěte se, že váš starý spotřebič nepředstavuje pro vaše děti žádnou hrozbu. Jsou známy případy dětí, které se zamkly uvnitř starých spotřebičů. Abyste takové situaci předešli, zničte zámek dveří starého spotřebiče a odřízněte elektrické kabely.

## V PŘÍPADĚ PORUCHY

- Jakékoli opravy prováděné kýmkoli jiným, než zaměstnanci autorizovaného servisu, budou mít za následek zrušení záruky na váš spotřebič.
- Před provedením oprav spotřebiče se ujistěte, že je spotřebič odpojený od napájení. Vypněte pojistku nebo odpojte spotřebič. Vždy tahejte za zástrčku, nikdy ne za kabel. Zkontroluj je přívod vody vypnutý

## DOPORUČENÍ

- Abyste dosáhli úspory energie a vody, odstraňte z nádobí hrubé nečistoty předtím, než je vložíte do myčky. Myčku spusťte teprve po úplném naplnění.
- Program předmytí použijte pouze tehdy, když je to nezbytně nutné.
- Nádobí jako jsou mísy, skleničky a hrnce, dávejte do myčky dnem vzhůru.
- Doporučujeme, abyste do myčky nedávali různé druhy nádobí nebo větší množství nádobí, než je uvedeno.

## RECYKLACE

- Některé části spotřebiče a obalů obsahují recyklovatelné materiály.
- Plastové části jsou označeny mezinárodními zkratkami: (>PE< , >PS< , >POM<, PP<).
- Kartonové části obalu jsou vyrobeny z recyklovaného papíru. Odevzdejte karton ve sběrně starého papíru, která zajistí jeho další recyklaci.
- Takovéto materiály nelze zlikvidovat spolu s běžným domovním odpadem. Odevzdejte je v nejbližší sběrně odpadu, která zajistí jejich recyklaci.
- Bližší informace o způsobech likvidace a sběrných místech Vám podá místní správa.

### Předměty, které nejsou vhodné k mytí v myčce nádobí:

- Cigaretový popel, zbytky svíček, lak, barvy, chemické látky, alobal;
- Vidličky, lžice a nože se slonovinovou nebo dřevěnou stěrkou, lepené předměty, předměty, které se mohou rozpustit, předměty znečištěné kyselými nebo základními chemickými látkami.
- Plastové předměty, které nejsou teple vzdorné, které jsou měděné nebo hliníkové.
- Hliníkové a stříbrné předměty (mohou ztratit barvu, lesk).
- Určité druhy jemného skla, porcelán s ornamentálními vzory, neboť ten se může po prvním umytí smýt; křišťálové nádoby, neboť v průběhu času ztratí svoji průhlednost; nože, které nejsou teple vzdorné, sklo z olovnatého skla, prkénka, předměty vyrobené ze syntetického vlákna;
- Absorbující předměty, např. houbičky nebo drátěnky, které nejsou vhodné k mytí v myčce.

Varování: V budoucnosti kupujte nádobí vhodné k použití v myčce.

## KAPITOLA 3. INSTALACE SPOTŘEBIČE

### UMÍSTĚNÍ SPOTŘEBIČE

- Místo, kde se spotřebič bude nacházet, musí být dobře přístupné. Po instalaci musí být možné snadno vkládat nádobí do spotřebiče a vyjímat je z něj. Spotřebič neumísťujte na tam, kde je pravděpodobné, že pokojová teplota klesne pod 0 °C.
- Před umístěním vyjměte spotřebič z obalu, dodržujte přitom upozornění na obalu. Spotřebič umístěte do blízkosti přívodu a odtoku vody. Při umísťování spotřebiče musíte vzít v úvahu, že jeho zapojení nebude po instalaci možné změnit. Spotřebič nechytejte za dvířka ani panel.
- Kolem spotřebiče se musí nacházet dostatek prostoru, aby bylo možné spotřebič při čištění pohodlně vysunout a opět zasunout.
- Zkontrolujte, zda během instalace spotřebiče nedošlo k zachycení hadic pro přívod a odtok vody. Rovněž se ujistěte, že spotřebič nestojí na elektrickém kabelu. Nastavte vyrovnávací nožky spotřebiče tak, aby byl vyvážený a vyrovnaný. Správné umístění spotřebiče zajistí bezproblémové otevírání a zavírání dvířek. Pokud se dvířka spotřebiče správně nedovírají, zkontrolujte, zda se spotřebič nachází na rovném povrchu. Pokud tomu tak není, nastavte nožičky a ujistěte se, že je pozice spotřebiče stabilní.

### PŘIPOJENÍ VODY

Rozvody vody musí být vhodné pro instalaci myčky nádobí. Rovněž vám doporučujeme, abyste na vstupu vody do instalovali filtr a předešli tak poškození spotřebiče z důvodu kontaminace nečistotami (písek, hlína, rez, atd.), které mohou být občas přenášeny ve vodovodním potrubí nebo v domácích rozvodech vody.

### HADICE PRO PŘÍVOD VODY

Nepoužívejte hadici pro přívod vody ze starého spotřebiče. Použijte novou hadici, která je dodaná společně s vaším spotřebičem. Pokud ke spotřebiči připojíte novou hadici, nechte jí chvíli před zapojením protékat vodu. Hadici pro přívod vody připojte přímo ke kohoutku. Tlak přívodu vody musí být minimálně 0,03 Mpa a maximálně 1 Mpa. Je-li tlak vody nad 1 Mpa, je třeba nainstalovat pojistný ventil.

Po provedení zapojení je třeba kohoutek plně otevřít a zkontrolovat, zda z něj neuniká voda. Z důvodu bezpečnosti zavřete přívod vody po dokončení každého programu.

Připojení vody:

Všimněte si potisku na přívodní hadici!

Pokud je model označen 25°, může být teplota vody max. 25 °C (studená voda). Pro všechny ostatní modely:

Výhodná je studená voda; teplota horké vody max. 60 °C.

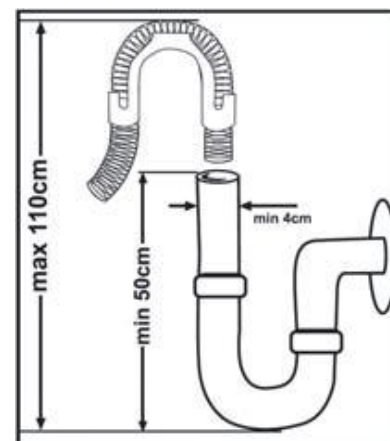
 **POZNÁMKA:**

V některých modelech je použito zařízení Aquastop. V případě použití zařízení Aquastop může dojít k nebezpečnému pnutí. Výtokový otvor neprořezávejte. Nedovolte, aby se toto zařízení ohnulo.



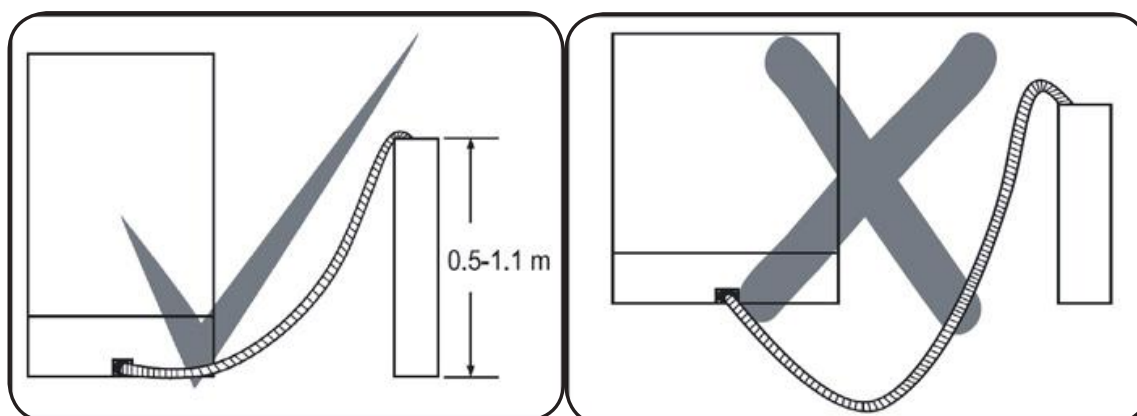
## HADICE PRO VYPOUŠTĚNÍ VODY

Hadici pro vypouštění vody lze zapojit buď přímo do odtoku vody nebo do sifonu. Pomocí speciální hadice (je-li k dispozici) lze vodu vypouštět přímo do umyvadla tak, že hadici zaháknete přes okraj umyvadla. Toto připojení musí být 50-110 cm nad úroveň podlahy.



### !VAROVÁNÍ:

Při použití vypouštěcí hadice delší než 4 m může nádobí zůstat špinavé. V tomto případě za to naše společnost neodpovídá.



## PŘIPOJENÍ K ELEKTRICKÉ SÍTI

- Uzemněná zástrčka Vašeho spotřebiče musí být zapojena do uzemněné zásuvky vhodného napětí. Pokud zásuvka, ke které chcete připojit spotřebič, není uzemněná, obraťte se na kvalifikovaného elektrikáře. Výrobce nenes odpovědnost za případné škody způsobené připojením spotřebiče k neuzemněné zásuvce.
- Hodnota vnitřních pojistek musí být 10 až 16 A.
- Váš spotřebič je nastaven na napětí 220 až 240 V. Je-li napětí ve Vaší zemi 110 V, použijte měnič napětí 110/220 V a 3000 W. Spotřebič nesmí být během manipulace připojen k elektrické síti. Vždy použijte zástrčku dodanou spolu se spotřebičem. Spuštění mycího cyklu při nízkém napětí má za následek zhoršení kvality mytí. Výměnu napájecího kabelu smí z bezpečnostních důvodů provést pouze výrobce, technik autorizovaného servisu nebo jiná podobně kvalifikovaná osoba.
- Z bezpečnostních důvodů spotřebič po dokončení mycího cyklu vždy odpojte od elektrické sítě.
- Neodpojujte spotřebič od elektrické sítě mokřými rukama. Mohlo by dojít k úrazu elektrickým proudem.
- Při odpojování spotřebiče od elektrické sítě tahejte za zástrčku, nikoliv za kabel.



## KAPITOLA 4. PŘÍPRAVA SPOTŘEBIČE K POUŽITÍ

### PŘED PRVNÍM POUŽITÍM SI PŘEČTĚTE NÁVOD K POUŽITÍ

- Ujistěte se, že rozvody vody a elektřiny odpovídají hodnotám vyznačeným v pokynech k instalaci spotřebiče.
- Sejměte všechny obaly z vnitřní části spotřebiče.
- Nastavte úroveň změkčení vody.
- Naplňte nádržku na leštidlo.

### VÝZNAM ODSTRANĚNÍ VODNÍHO KAMENE Z VODY

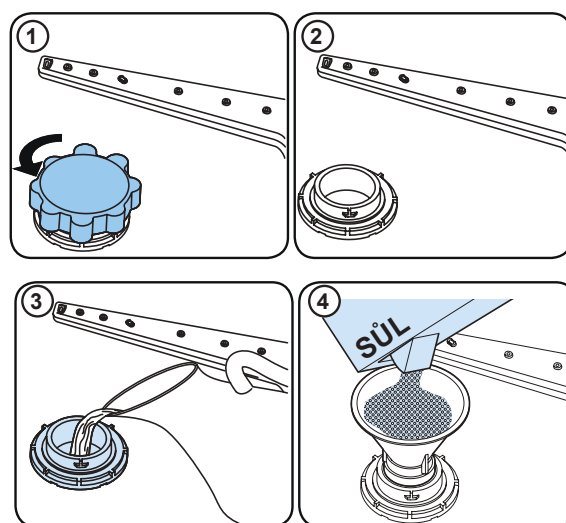
Aby se dosáhlo dobrého výsledku, myčka potřebuje měkkou, méně vápenitou vodu. V opačném případě zůstanou na nádobí a uvnitř myčky zbytky vodního kamene. To negativně ovlivní mycí, sušící a lešticí výkon vaší myčky. Když voda protéká změkčovacím systémem, jsou ionty tvořící tvrdost odstraněny z vody a voda dosáhne měkkosti potřebné k dosažení nejlepšího výsledku mytí.

V závislosti na stupni tvrdosti přírodní vody se tyto ionty, které rychle tvrdnou, rychle hromadí uvnitř změkčovacího systému. Systém změkčování vody je třeba vyměňovat, aby zajistil stejnou výkonnost i během dalšího mytí. K tomu se používá sůl do myčky nádobí.

Do myčky lze použít pouze speciální sůl do myčky nádobí pro změkčení vody. Nepoužívejte žádné soli s malými zrnky nebo práškové soli, které by se snadno rozpustily. Použití jiného typu soli může přístroj poškodit.

### PLNĚNÍ ZÁSOBNÍKU NA SŮL

Chcete-li přidat změkčovací sůl, otevřete víčko přihrádky soli otočením proti směru hodinových ručiček. (1) (2) Při prvním použití naplňte přihrádku 1 kg soli a vody (3), dokud téměř nepřeteče. Pokud je to možné, použití nálevky (4) usnadní plnění. Nasad'te a zavřete víčko. Po každých 20–30 cyklech přidejte do myčky sůl, dokud se nenaplní (přibližně 1 kg).



### Přihrádku na sůl naplňte vodou pouze při prvním použití.

Použijte sůl vyrobenou k použití v myčkách nádobí.

Při spuštění myčky se přihrádka na sůl naplní vodou, proto vložte sůl do myčky před začátkem mytí.

Pokud sůl přetekla a myčku jste okamžitě nespustili, spusťte krátký mycí program, abyste myčku ochránili před korozi.

## TESTOVACÍ PROUŽEK

Účinnost mytí Vašeho spotřebiče závisí na měkkosti kohoutkové vody. Z tohoto důvodu je Váš spotřebič vybaven systémem, který snižuje tvrdost vody z vodovodu. Účinnost mytí se zvýší při správném nastavení systému. Abyste zjistili tvrdost vody ve Vaší lokalitě, kontaktujte dodavatele vody nebo zjistěte tvrdost vody pomocí testovacího proužku (máte-li jej k dispozici).

1. Otevřete balení s testovacím proužkem.



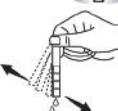
2. Nechte vodu z kohoutku 1 minutu odtékat.



3. Testovací proužek ponořte na 1 sekundu do vody.



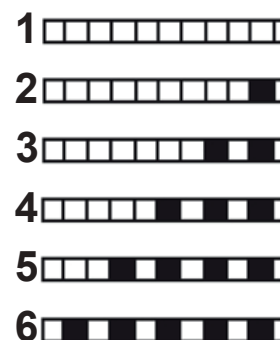
4. Po vyjmutí z vody testovací proužek otřepteje.



5. Vyčkejte 1 minutu.



6. Nastavení tvrdosti vody proveďte podle výsledku, který se zobrazí na testovacím proužku.



**POZNÁMKA:** Výchozí úroveň je 3. Pokud je voda ze studny nebo má úroveň tvrdosti nad 90 dF, doporučujeme použít filtrační a čisticí zařízení.

## NASTAVENÍ SPOTŘEBY SOLI

VODA TVRDOSTI VODY	NĚMECKÉ ZNAČENÍ ÚROVNĚ TVRDOSTI VODY DH	FRANCOUZSKÉ ZNAČENÍ ÚROVNĚ TVRDOSTI VODY DF	BRITSKÉ ZNAČENÍ ÚROVNĚ TVRDOSTI VODY DE	KONTROLKA ÚROVNĚ TVRDOSTI
1	0-5	0-9	0-6	Na displeji se zobrazí L1.
2	6-11	10-20	7-14	Na displeji se zobrazí L2.
3	12-17	21-30	15-21	Na displeji se zobrazí L3.
4	18-22	31-40	22-28	Na displeji se zobrazí L4.
5	23-31	41-55	29-39	Na displeji se zobrazí L5.
6	32-50	56-90	40-63	Na displeji se zobrazí L6.

## System změkčování vody

Myčka je vybavena systémem na změkčování vody, který snižuje tvrdost vstupní vody. Chcete-li zjistit úroveň tvrdosti vody z vodovodu, obraťte se na vodohospodářskou společnost nebo použijte testovací proužek (pokud je k dispozici).

### Nastavení:

- Otevřete dvířka spotřebiče.
- Zapněte myčku a poté hned stiskněte tlačítko Program.
- Podržte stisknuté tlačítko Program, dokud nezmizí „SL“.
- Zařízení zobrazí poslední nastavení.
- Nastavte úroveň stisknutím tlačítka Program.
- Chcete-li nastavení uložit, myčku vypněte.

## PLNĚNÍ DÁVKOVAČE PRACÍHO PROSTŘEDKU

Používejte pouze čisticí prostředky vyrobené k použití v domácích myčkách nádobí. Čisticí prostředky skladujte na chladném, suchém místě mimo dosah dětí.

Abyste dosáhli nejlepších výsledků, přidejte do vybraného programu vhodný čisticí prostředek. Množství potřebného čisticího prostředku závisí na cyklu, množství nádobí a úrovni znečištění.

Nepřidávejte do přihrádky na čisticí prostředek více čisticího prostředku, než je nutné; jinak na skle a nádobí uvidíte bělavé pruhy nebo namodralé vrstvy, které mohou způsobit korozi skla. Pokračování v používání příliš velkého množství čisticího prostředku může způsobit poškození spotřebiče.

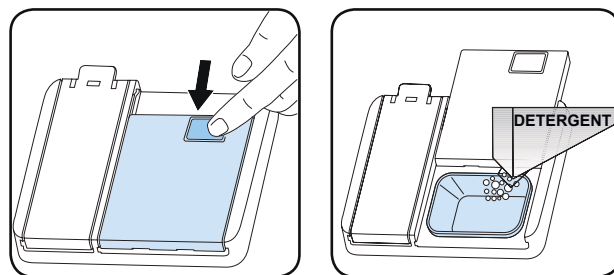
Použití malého množství čisticího prostředku může mít za následek špatné mytí a na nádobí můžete vidět bělavé pruhy.

Další informace naleznete v pokynech výrobce čisticího prostředku.

### Naplnění přihrádky na čisticí prostředek

Zatlačením na západku otevřete přihrádku a naplňte ji čisticím prostředkem.

Zavřete víko jeho zatlačením, dokud nezaklapne na místo. Přihrádku doplňujte těsně před zahájením každého programu. Pokud je nádobí silně znečištěné, přidejte do přihrádky pro předmytí další čisticí prostředek.



## Č Použití kombinovaných čisticích prostředků

Tyto výrobky by měly být používány podle pokynů výrobce.

Nikdy nedávejte kombinované čisticí prostředky do vnitřní části nebo do košíku na příbory.

Kombinované čisticí prostředky neobsahují pouze čisticí prostředek, ale také leštidlo, látky nahrazující sůl a další složky v závislosti na kombinaci.

Kombinované čisticí prostředky nedoporučujeme používat v krátkých programech. Místo toho použijte práškové čisticí prostředky. Pokud při používání kombinovaných čisticích prostředků narazíte na problémy, obraťte se na jejich výrobce.

Když přestanete kombinované čisticí prostředky používat, ujistěte se, že tvrdost vody a leštidlo jsou nastaveny na správnou úroveň.

### Použití leštidla

Leštidlo pomáhá nádobí vysušit bez šmouh a skvrn. Aby bylo nádobí bez skvrn a sklenice čiré, je nutné použít leštidlo. Leštidlo se automaticky přidá během fáze horkého oplachování. Pokud je nastavení dávkování leštidla příliš nízké, na nádobí zůstanou skvrny a nebude vysušené ani neumyté.

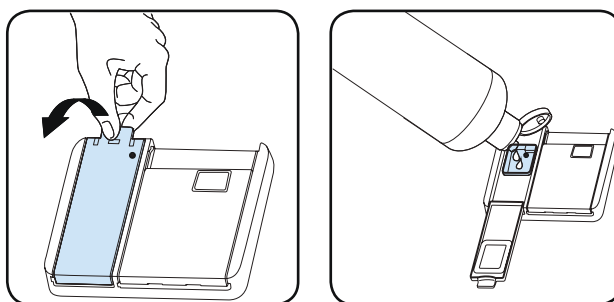
Pokud je nastavení dávkování leštidla příliš vysoké, na skle a nádobí se objeví namodralé vrstvy.

## PLNĚNÍ OPLACHOVACÍM PROSTŘEDKEM A NASTAVENÍM

Chcete-li doplnit lešticí prostředek, otevřete víčko oddělení na lešticí prostředek. Dolijte lešticí prostředek do úrovně MAX a potom víčko zavřete. Nedolévejte příliš velké množství leštidla a případné cákance vytřete.

- Stiskněte tlačítko Výběr programu a přidržte ho.
- Zapněte zařízení.
- Podržte stisknuté programové tlačítko, dokud nezmizí "rA" z displeje. Po sadě s leštidlem následuje sada tvrdosti vody.
- Zařízení zobrazí aktuální nastavení.
- Změňte úroveň stisknutím tlačítka Program.
- Chcete-li nastavení uložit, myčku vypněte.
- Tovární nastavení je "4".

Pokud nádobí není správně vysušeno nebo je špinavé, zvyšte úroveň. Pokud se na nádobí objeví modré skvrny, snižte úroveň.



ÚROVEŇ	INDIKÁTOR	LEŠTIDLA
1	Leštidlo nevytéká do myčky.	Na displeji se objeví r1.
2	Je vydána 1 dávka.	Na displeji se objeví r2.
3	Jsou vydány 2 dávky.	Na displeji se objeví r3.
4	Jsou vydány 3 dávky.	Na displeji se objeví r4.
5	Jsou vydány 4 dávky.	Na displeji se objeví r5.

## KAPITOLA 5. PLNĚNÍ MYČKY NÁDOBÍ

Nejllepších výsledků mytí dosáhnete při dodržení následujících pokynů.

Naplnění myčky nádobí do kapacity uvedené výrobcem pomáhá šetřit vodu a energii.

Ruční předmětů nádobí vede ke zvýšení spotřeby vody a energie a není doporučeno. Hrnky, sklenice, příbory, malé talíře a misky můžete umístit do horního koše. Neumísťujte vysoké sklenice vedle sebe, nebudou stát pevně a mohly by se tak poškodit. Při umístění vysokých sklenic a pohárů opírejte je o okraje koše nebo police, nikoliv o sebe.

Veškeré nádobí jako jsou hrnky, sklenice a hrnce do myčky dávejte otvorem dolů, aby se v nich nehromadila voda.

Je-li myčka vybavena košíkem na příbory, doporučujeme ho používat, abyste dosáhli nejlepších výsledků mytí. Všechny velké nádoby (hrnce, pánve, pokličky, mísy atd.) a všechny velice zašpiněné kusy nádobí umísťujte na spodní polici.

Nádobí a příbory neumísťujte jedny na druhé.



### VAROVÁNÍ:

Ujistěte se, že otáčení ramen s tryskami nic nebrání.




### VAROVÁNÍ:

Ujistěte se, že po naplnění myčky přihrádka na čisticí prostředek není zablokována.

### Doporučení

Před umístěním nádobí do myčky z něj odstraňte veškeré hrubé zbytky jídla. Myčku spouštějte zaplněnou.

 Nevkládejte do myčky příliš velké množství nádobí a nádobí umísťte vždy do správných košů.



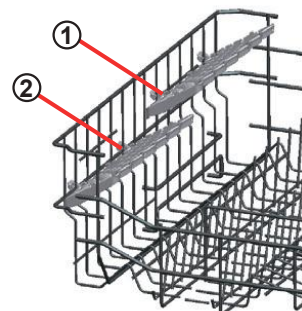
### VAROVÁNÍ:

Abyste předešli možným zraněním, nože s dlouhou rukojetí a ostrými hranami umísťte dnem vzhůru.

### Horní koš

#### Rošt na nádobí

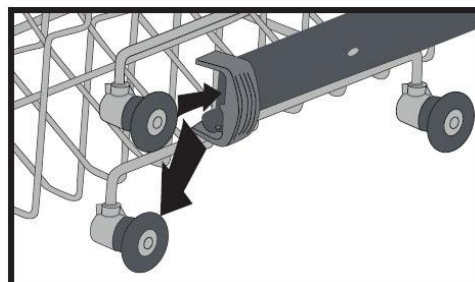
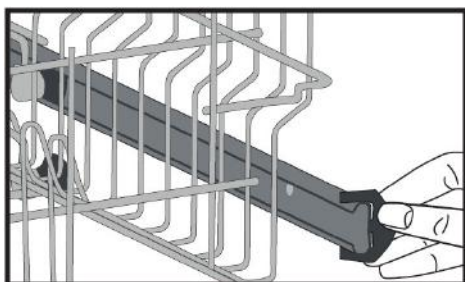
Na tyto rošty můžete díky nastavitelné výšce umístit nádobí různé velikosti. Rošty můžete používat ve 2 různých výškách.



## Nastavení výšky horního košíku

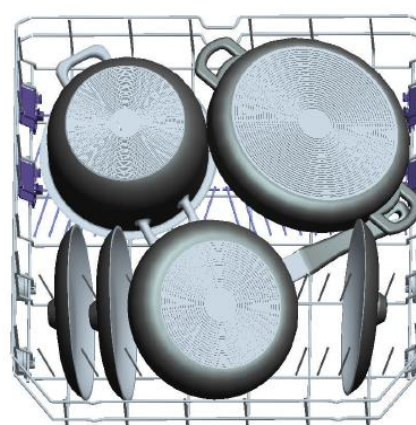
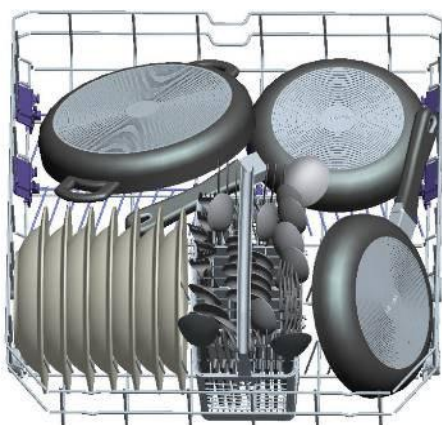
Horní košík se nachází v horní části spotřebiče. Když dáte horní košík do spodní pozice, můžete do něj dát velké talíře.

Otevřete upevňovací části na konci horního košíku, otočte je do stran, a košík vyjměte. Změňte pozici koleček; košík znovu nasadte na kolejnice a části zavřete. Tak dáte horní košík do spodní pozice

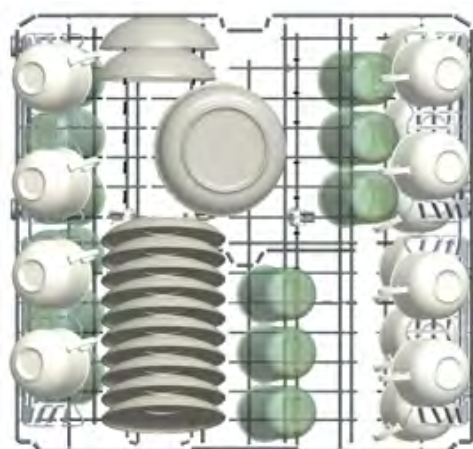


## ALTERNATIVNÍ PLNĚNÍ KOŠE

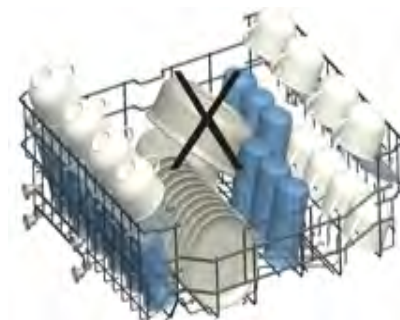
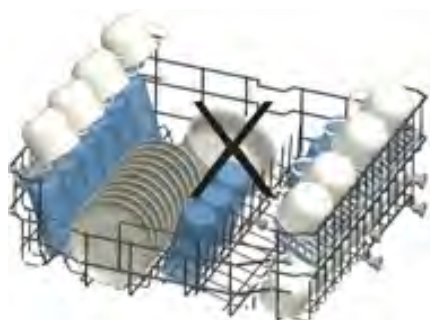
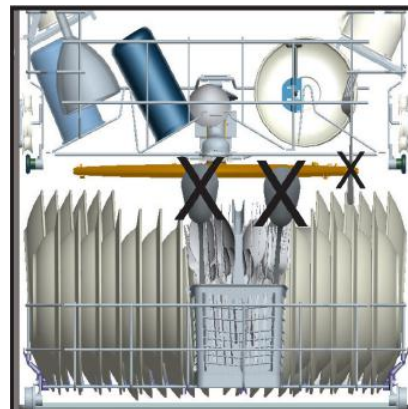
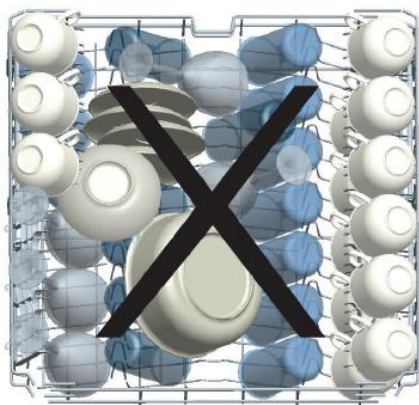
Spodní koš



Horní koš



## VADNÉ ZATÍŽENÍ



### Nesprávné naplnění myčky


Nesprávné naplnění myčky může způsobit snížení mycího a sušícího výkonu. Abyste dosáhli nejlepších výsledků, dodržujte prosím pokyny výrobce.



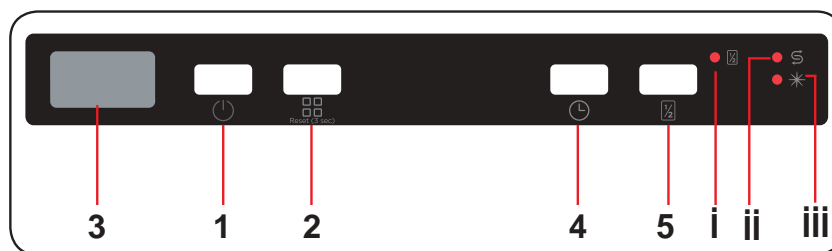
## KAPITOLA 6. TABULKA PROGRAMŮ

PROGRAM	TYP ZNEČIŠTĚNÍ	MÍRA ZNEČIŠTĚNÍ	MNOŽSTVÍ ČISTICÍHO PROSTŘEDKU A: 25 CM 3 B: 15 CM3	DÉLKA TRVÁNÍ PROGRAMU (MIN.)	SPOTŘEBA ELEKTRINY (kWh/cyklus)	SPOTŘEBA VODY l/cyklus)
P1 Eco	Standardní program pro běžně znečištěné denně používané nádoby se sníženou spotřebou energie a vody.	Střední	A	205	0,923	12,0
P2 Intenzivní (Podle modelu)	Pro silně znečištěné nádoby.	Silné	A	117	1,700	17,2
P2 Auto (Podle modelu)	Automatický program pro silně znečištěné nádoby.	Silné	A	85-117	1,450-1,700	11,9-17,2
P3 Hygiena 70°C	Pro silně znečištěné nádoby, které vyžaduje hygienické mytí.	Silné	A	127	1,900	16,0
P4 Super 50'	Rychlejší program pro běžně znečištěné denně používané nádoby.	Střední	A	50	1,100	12,0
P5 Rychlý 30'	Pro lehce znečištěné nádoby a rychlé mytí.	Mírné	A	30	0,740	12,4
P6 Předmytí	Pro opláchnutí nádobí, které plánujete umýt později.	Mírné	-	15	0,020	4,5

- Doba trvání programu se může měnit v závislosti na množství nádobí, teplotě vody, okolní teplotě a zvolených dodatečných funkcích.
- Hodnoty uváděné pro jiné programy než ekologický program jsou pouze informativní.
- Pokud má váš model senzor zákalu, má místo intenzivního programu auto program.
- Eco (ekologický) program je vhodný k čištění běžně znečištěného nádobí. Je pro toto použití nejúčinnějším programem, pokud jde o kombinovanou spotřebu energie a vody, a používá se k posouzení souladu s právními předpisy EU o ekodesignu.
- Mytí nádobí v domácí myčce nádobí obvykle spotřebovává méně energie a vody ve fázi používání než ruční mytí nádobí, pokud se myčka nádobí pro domácnost používá podle pokynů výrobce.
- Práškový mycí prostředek používejte pouze pro krátké programy.
- Krátké programy nezahrnují sušení.
- Chcete-li urychlit sušení, doporučujeme po ukončení cyklu nechat trochu pootevřené dveře.
- Přístup do databáze produktů, kde naleznete informace o modelu, můžete získat načtením kódu QR na energetickém štítku.

 **POZNÁMKA:** Podle nařízení 1016/2010 a 1059/2010 se mohou hodnoty spotřeby energie v programu Eco lišit. Tato tabulka je v souladu s předpisy 2019/2022 a 2017/2022.

## KAPITOLA 7. PANEL STEROWANIA



- |                              |                                   |
|------------------------------|-----------------------------------|
| 1. Tlačítko Zap./Vyp.        | i. LED kontrolka poloviční náplně |
| 2. Tlačítko volby programu   | ii. Kontrolka Sůl                 |
| 3. Displej                   | iii. Kontrolka Leštící prostředek |
| 4. Tlačítko Odložený start   |                                   |
| 5. Tlačítko poloviční náplně |                                   |

### 1. Tlačítko Zap./Vyp.

Zapněte myčku stisknutím tlačítka Zap./Vyp. Když je myčka zapnutá na displeji (3) se zobrazí „--“.

### 2. Tlačítko volby programu

Stisknutím tlačítka volby programu vyberte vhodný program pro vaše nádoby. Program se spustí automaticky po zavření dveří.

### 3. Displej

Na displeji se během provozu střídavě zobrazuje číslo, celkový a zbývající čas vybraného programu.

### 4. Tlačítko Odložený start

Chcete-li dobu spuštění vybraného programu odložit o 1 až 19 hodin, stiskněte tlačítko Odložení. Jedním stisknutím tlačítka se doba spuštění odloží o 1 hodinu a doba odložení se dále zvyšuje dalšími stisky tlačítka. Chcete-li dobu odložení spuštění změnit nebo zrušit, stiskněte tlačítko Odložení. Pokud přístroj vypnete, zatímco je funkce Odložený start aktivní, odložení se zruší.

### 5. Tlačítko poloviční náplně

Stisknutím tlačítka poloviční náplně zkrátíte dobu trvání zvoleného programu a snížíte tak spotřebu energie a vody. Je-li vybrána možnost poloviční náplně, LED kontrolka poloviční náplně (i) bude svítit.

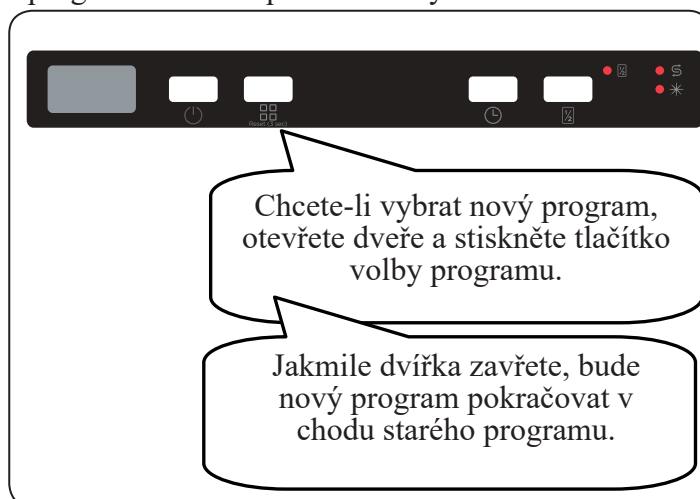
**POZNÁMKA:** Pokud se rozhodnete vybraný program nespustit, podívejte se do částí „Změna programu“ a „Zrušení programu“.

**POZNÁMKA:** Při nedostatku změkčovací soli se rozsvítí výstražná kontrolka Nedostatek soli (ii), což znamená, že musíte doplnit komůrku se solí.

**POZNÁMKA:** Při nedostatku leštidla se rozsvítí výstražná kontrolka Nedostatek leštidla (iii), což znamená, že musíte doplnit komůrku s leštidlem

## Změna programu

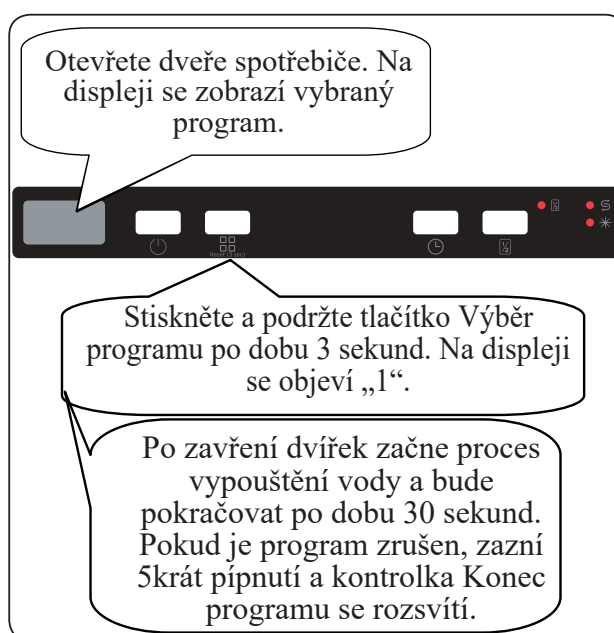
Pokud chcete provést změnu programu během spuštěného mytí.



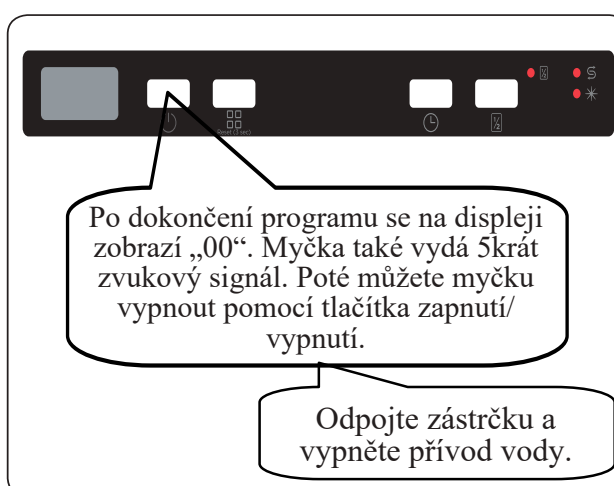
**POZNÁMKA:** Chcete-li zastavit program před dokončením, nejprve otevřete dvířka jen trochu, abyste zabránili úniku vody

## Zrušení programu

Pokud chcete program zrušit během spuštěného mytí



## Vypnutí přístroje



**POZNÁMKA:** Neotevírejte dveře před dokončením programu.

**POZNÁMKA:** Pokud jsou během chodu otevřeny dveře myčky nebo je během chodu přerušeno napájení, bude program pokračovat po zavření dveří nebo po obnovení napájení.

**POZNÁMKA:** Pokud dojde k přerušení napájení nebo se během sušení otevřou dveře myčky, program se ukončí. Vaše myčka je nyní připravena na výběr nového programu.

### Nastavení bzučáku

Chcete-li nastavit hlasitost bzučáku, postupujte podle následujících kroků:

1. Otevřete dvířka a současně stiskněte a přidržte tlačítka Program (2) a Odložený start (4) po dobu 3 sekund.
2. Po rozpoznání nastavení zvuku vydá bzučák dlouhé pípnutí a přístroj zobrazí poslední nastavenou úroveň od „S0“ do „S3“.
3. Chcete-li snížit hlasitost, stiskněte tlačítka Program (2). Chcete-li zvýšit hlasitost, stiskněte tlačítka Odložení startu (4).
4. Chcete-li nastavené hodnoty hlasitosti uložit, myčku vypněte. Úroveň „S0“ znamená, že jsou všechny zvuky vypnuté. Tovární nastavení je „S3“.

### Úsporný režim

Chcete-li aktivovat nebo deaktivovat úsporný režim, postupujte podle následujících kroků:

1. Otevřete dvířka a současně stiskněte a přidržte tlačítka Odložený start (4) a Poloviční náplň (5) po dobu 3 sekund.
2. Po 3 sekundách se na displeji zobrazí poslední nastavení, „IL1“ nebo „IL0“.
3. Když je aktivován úsporný režim, zobrazí se „IL1“. V tomto režimu vnitřní osvětlení zhasne 4 minuty po otevření dvířek a přístroj se vypne po 15 minutách nečinnosti, aby se šetřila energie.
4. Když je úsporný režim deaktivován, na displeji se zobrazí „IL0“. Pokud je úsporný režim deaktivován, vnitřní světla budou svítit, dokud zůstanou dvířka otevřena, a přístroj bude zapnut, dokud jej uživatel nevypne.
5. Chcete-li nastavení uložit, myčku vypněte.

V továrním nastavení je úsporný režim aktivní.

### Informační led 2.1 (v závislosti na modelu)

LED kontrolka	Stav přístroje
Červená kontrolka	Program je v chodu.
Červená kontrolka bliká	Program je zrušen.
Červená kontrolka rychle bliká	Přístroj má poruchu. Viz část „Automatická chybová hlášení a jejich řešení“.
Zelená kontrolka	Program je dokončen.

## KAPITOLA 8. ÚDRŽBA A ČIŠTĚNÍ

### Čištění myčky je důležité pro udržení životnosti stroje.

Ujistěte se, že nastavení změkčení vody (je-li k dispozici) je provedeno správně a že je použito správné množství čisticího prostředku, aby se zabránilo hromadění vodního kamene. Jakmile se rozsvítí kontrolka soli, doplňte příhrádku na sůl. V myčce nádobí se může časem usazovat olej a vodní kámen.

Pokud k tomu dojde:

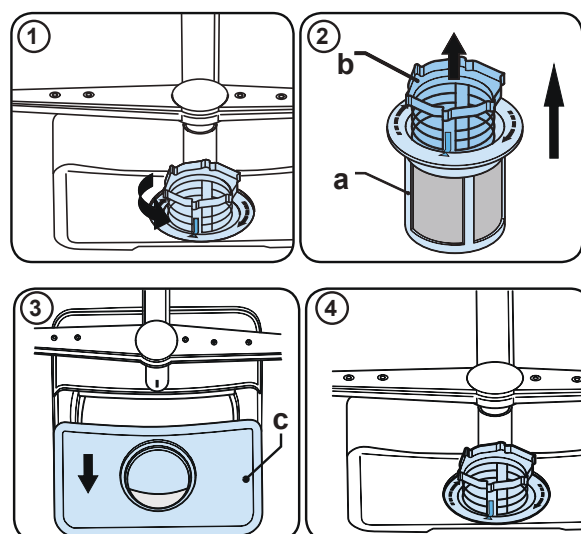
- Naplňte příhrádku na čisticí prostředek, ale nekládejte do myčky žádné nádobí. Vyberte program, který myje při vysoké teplotě, a spusťte program s prázdnou myčkou. Pokud to vaši myčku nádobí dostatečně nevyčistí, použijte čisticí prostředek určený pro myčky nádobí.
- Chcete-li prodloužit životnost vaší myčky, pravidelně ji každý měsíc čistěte.
- Těsnění dveří pravidelně otírejte navlhčeným hadříkem, abyste odstranili veškeré nahromaděné zbytky nebo cizí předměty.

### Filtry:

Filtry a ramena s tryskami čistěte minimálně jednou týdně. Pokud v jemných a hrubých filtrech zůstanou jakékoli zbytky potravin nebo cizí předměty, filtry vyjměte a důkladně je vyčistěte pod tekoucí vodou.

- Mikro filtr
- Hrubý filtr
- Kovový filtr

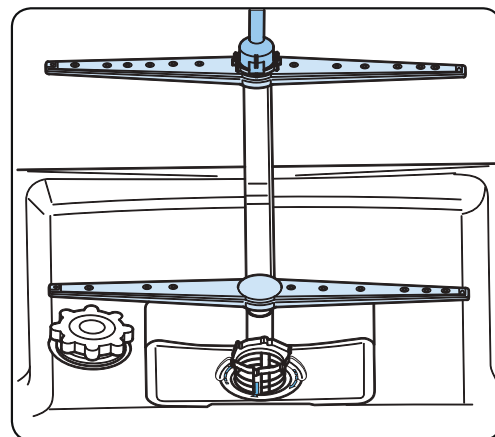
Chcete-li vyjmout a vyčistit kombinaci filtrů, otočte ji proti směru hodinových ručiček a vyjměte ji zvednutím nahoru (1). Vyndejte hrubý filtr z mikro filtru (2). Potom vytáhněte a vyjměte kovový filtr (3). Filtry důkladně opláchněte pod tekoucí vodou. Namontujte filtry zpět. Sestavu filtrů vraťte zpět otočením ve směru hodinových ručiček (4).



- Myčku nádobí nikdy nepoužívejte bez filtru.
- Nesprávné nasazení filtru snižuje účinnost mytí.
- Čisté filtry jsou nezbytné pro správný chod stroje.

### Ostříkovací ramena:

Dbejte na to, aby otvory s tryskami nebyly ucpané a aby na ramenou nezůstaly žádné zbytky potravin nebo cizí předměty. Pokud se některá z trysek ucpala, vyjměte rameno a vyčistěte ho pod tekoucí vodou. Chcete-li odstranit horní rameno s tryskami, uvolněte matici, která jej drží na svém místě, otáčením ve směru hodinových ručiček a zatáhnutím směrem dolů. Ujistěte se, že při opakovaném nasazení horního ramena na místo je matice dokonale usazena.



### Vypouštěcí čerpadlo

Velké zbytky potravin nebo cizí předměty, které nebyly zachyceny filtry, mohou ucpat čerpadlo odpadní vody. Oplachovací voda bude potom nad filtrem.



**Varování – nebezpečí pořezání!**

Při čištění vypouštěcího čerpadla se ujistěte, že se nepořezáte o kusy rozbitého skla nebo špičatých předmětů.

V tomto případě:

1. Nejprve vždy odpojte spotřebič od napájení.
2. Vyjměte koše.
3. Odstraňte filtry.
4. Odstraňte vodu. V případě potřeby použijte houbu.
5. Zkontrolujte oblast a odstraňte všechny cizí předměty.
6. Nainstalujte filtry.
7. Znovu vložte koše.

## KAPITOLA 9. CHYBOVÉ KÓDY A ŘEŠENÍ PROBLÉMŮ

CHYBOVÝ KÓD	CHYBA POPIS	KONTROLA
<b>FF</b>	Nedostatečný přívod vody	Ujistěte se, že je ventil přívodu vody otevřen a voda teče.
		Odpojte přívodní hadici od kohoutku a vyčistěte filtr hadice.
		Pokud chyba přetrvává, kontaktujte servis.
<b>F5</b>	Nedostatečný přívod vody	Kontaktujte zákaznický servis.
<b>F3</b>	Porucha přívodu vody	Zavřete kohoutky. Kontaktujte servis.
<b>F2</b>	Z myčky se nevypouští odpadní voda.	Ucpaná přívodní hadice. Filtry Vašeho spotřebiče mohou být ucpané. Vypněte spotřebič a aktivujte příkaz ke zrušení programu. Pokud přetrvává přetrvává, kontaktujte servis.
<b>F8</b>	Porucha ohřevu	Kontaktujte zákaznický servis.
<b>F1</b>	Aktivní alarm - přetékání vody	Vypněte spotřebič a zavřete kohoutek. Kontaktujte zákaznický servis.
<b>FE</b>	Vadná elektronická karta	Kontaktujte zákaznický servis.
<b>F7</b>	Přehřátí(příliš vysoká teplota ve spotřebiči)	Kontaktujte zákaznický servis.
<b>F9</b>	Chyba umístění přepážky	Kontaktujte zákaznický servis.
<b>F6</b>	Vadný senzor ohřevu	Kontaktujte zákaznický servis.
<b>HI</b>	Příliš vysoké napětí	Kontaktujte zákaznický servis.
<b>LO</b>	Příliš nízké napětí	Kontaktujte zákaznický servis.

- Instalaci a opravy musí vždy provádět autorizovaný servisní zástupce, aby se zabránilo možným rizikům. Výrobce neodpovídá za škody, které mohou vzniknout při postupech prováděných neoprávněnými osobami. Opravy smí provádět pouze technik. Pokud je nutné vyměnit součást, ujistěte se, že jsou použity pouze originální náhradní díly.
- Nesprávné opravy nebo použití neoriginálních náhradních dílů mohou způsobit značné škody a vystavit uživatele značnému riziku.
- Kontaktní informace zákaznického servisu najdete na zadní straně tohoto dokumentu. Originální náhradní díly vztahující se k funkci podle příslušné objednávky ekodesignu lze získat od zákaznického servisu po dobu nejméně 10 let ode dne, kdy byl váš spotřebič uveden na trh v Evropském hospodářském prostoru.

Služby zákazníkům  
PL: +48 22 243 70 00  
Po 7:00 - 17:00  
Út-Pá 9:00 - 17:00  
kontakt@kernau.com

**Pokud se program nespustí:**

- Zkontrolujte, zda je zástrčka napájecího kabelu zasunutá do zásuvky.
- Zkontrolujte pojistky.
- Zkontrolujte, zda je kohoutek na přívodu vody otevřený.
- Zkontrolujte, zda jste zavřeli dvířka spotřebiče.
- Zkontrolujte, zda jste spotřebič vypnuli stisknutím tlačítka Zap./Vyp.
- Zkontrolujte, znedošlo k ucpání filtru na přívodu vody a filtrů ve spotřebiči.

**Pokud kontrolky po dokončení programu nezhasnou:**

- Aktivní alarm - přetékání vody.
- Vypněte přívod vody a kontaktujte autorizovaný servis.

**Pokud kontrolky nezhasnou po dokončení programu**

- Zkontrolujte, zda je tlačítko Zap./Vyp. uvolněné.

**Pokud v prostoru na čisticí prostředek zůstanou zbytky čisticího prostředku:**

- Čisticím prostředkem jste naplnili mokrou přihrádku.

**Pokud na konci programu zůstane ve spotřebiči voda:**

- Odtoková hadice je ucpaná.
- Filtry jsou ucpané.
- Program se ještě nedokončil.

**Pokud se spotřebič zastaví během mytí:**

- Výpadek napájení.
- Selhání přívodu vody.
- Program může být v pohotovostním režimu.

**Pokud se během mytí ze spotřebiče ozývá hluk a spotřebič se třese:**

- Nádobí je vloženo nesprávně.
- Ostříkovací ramena naráží do nádobí.

**Pokud na nádobí zůstanou zbytky jídla:**

- Nádobí je do myčky vloženo nesprávně, rozstříkovaná voda se nedostala na konkrétní místa.
- Košík je přeplněný.
- Nádobí se naklání.
- Bylo přidáno malé množství čisticího prostředku.
- Byl zvolen nevhodný, nedostatečně účinný program.
- Ostříkovací ramena jsou ucpaná zbytky jídla.
- Filtry jsou ucpané.
- Filtry byly nesprávně nasazeny.
- Ucpáný odtok.

**Pokud na nádobí zůstávají bělavé skvrny:**

- Bylo použito malé množství čisticího prostředku.
- Nastavení dávkování na oplachování bylo nastaveno na velmi nízkou úroveň.
- Nebyla použita žádná speciální sůl navzdory vysoké tvrdosti vody.
- Nastavení systému na zjemňování je na velmi nízké úrovni.
- Víčko zásobníku soli na sůl není správně zavřené.



**Pokud nádobí neuschne:**

- Byl zvolen program bez sušení.
- Množství leštidla je příliš malé.
- Nádobí bylo vyjmuto z myčky příliš rychle.

**Pokud na nádobí zůstává rez:**

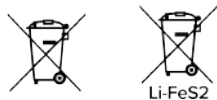
- Kvalita nerezového nádobí je nedostačující.
- Vysoký obsah soli ve vodě.zásobníku soli není správně zavřené.
- prostoru na sůl není dobře dovřené.
- Příliš mnoho soli se při plnění rozstříkne po stranách a do myčky.
- Nesprávné uzemnění.

**POKUD PROBLÉM PŘETRVÁVÁ I PO PROVEDENÍ KONTROLY NEBO V PŘÍPADĚ  
JAKÉHOKOLI SELHÁNÍ, KTERÉ NENÍ POPSÁNO VÝŠE, KONTAKTUJTE  
AUTORIZOVANÝ SERVIS.**

## KAPITOLA 10. PRAKTICKÉ A UŽITEČNÉ INFORMACE

1. Když není spotřebič v provozu:
  - Spotřebič odpojte a vypněte přívod vody.
  - Dvířka nechte pootevřená, zabráníte tak tvorbě nepříjemného zápachu.
  - Vnitřní část spotřebiče udržujte čistou.
2. Eliminace vodních kapek:
  - Nádobí umyjte pomocí intenzivního programu.
  - Ze spotřebiče vyjměte kovové nádoby.
  - Nepřidávejte čisticí prostředek.
3. Pokud nádobí do myčky vložíte správně, dosáhnete nejnižší spotřeby energie a nejvyššího mycího a sušicího výkonu.
4. Než špinavé nádobí vložíte do myčky, odstraňte všechny hrubé nečistoty.
5. Spotřebič spusťte zcela naplněný.
6. Program předmytí použijte pouze tehdy, je-li to nezbytné.
7. Při výběru programu dodržujte informace o programu a průměrné spotřebě.
8. Vzhledem k tomu, že spotřebič dosahuje vysokých teplot, neměl by se nacházet v blízkosti chladničky.
9. Pokud se spotřebič nachází na místě, kde hrozí nebezpečí zamrznutí, musíte vodu, která ve spotřebiči zůstala, vypustit.

## KAPITOLA 11. LIKVIDACE OPOTŘEBOVANÝCH ZAŘÍZENÍ



obr. A



obr. B

Toto zařízení bylo navrženo a vyrobeno z vysoce jakostních materiálů a komponent, které jsou vhodné k opakovanému využití.

Symbol přeškrtnuté popelnice umístěný na výrobku (obr. A) znamená, že výrobek musí být před odevzdáním do sběrný roztríděn v souladu s ustanoveními Směrnice Evropského parlamentu a Rady 2012/19/EU. Pokud je na výrobku umístěn symbol přeškrtnuté popelnice (obr. B), znamená to, že výrobek obsahuje baterie, které musí být před odevzdáním do sběrný vyjmuty v souladu s ustanovením Směrnice Evropského parlamentu a Rady 2006/66/ES. Taková značka informuje, že elektrická a elektronická zařízení i baterie (pokud jsou použity) nemohou být po použití zlikvidovány společně s jinými odpady pocházejícími z domácností.

Uživatel je povinen předat spotřebované zařízení a baterie (pokud jsou použity) do sběrem použitého elektrického a elektronického odpadu a baterií (pokud se vyskytují). Sběrný takových odpadů, včetně sběren opotřebovaného zařízení, provozovatelé zpracujících provozů, distributoři (obchody), provozovatelé sběren tříděných komunálních odpadů (obecní jednotky) a jiné jednotky stanovené v zákonech tvoří příslušný systém umožňující odevzdání takového zařízení.

Správná likvidace spotřebovaného zařízení a baterií (v případě použití) zabrání škodlivému působení na zdraví a životní prostředí vlivem obsahu nebezpečných látek a nesprávného skladování a zpracování takového spotřebiče. Domácnosti hrají důležitou roli při přispívání k opětovnému použití a využití, včetně recyklace spotřebovaného zařízení a v této fázi se formují základy, které mají vliv na zachování spolčených hodnot, jakým je čisté životní prostředí. Domácnosti jsou také jedním z větších uživatelů drobného zařízení a rozumné zacházení s nimi má v této fázi vliv na získávání druhotných surovin.

V případě nevhodné likvidace tohoto zařízení mohou být uloženy pokuty v souladu s lokální legislativou. Pokud má zařízení zámek, je nutné ho pro zachování bezpečnosti všech osob, které mohou mít kontakt se zařízením, demontovat.

Některé ledničky a mrazničky mají izolační materiál a chladicí médium z CFC. Proto je nutné zachovat zvláštní opatrnost, aby nedošlo ke znečištění životního prostředí, když budete svou starou ledničku likvidovat.

# ІНСТРУКЦІЯ З ОБСЛУГОВУВАННЯ ПОСУДОМИЙНОЇ МАШИНИ KDI 6543



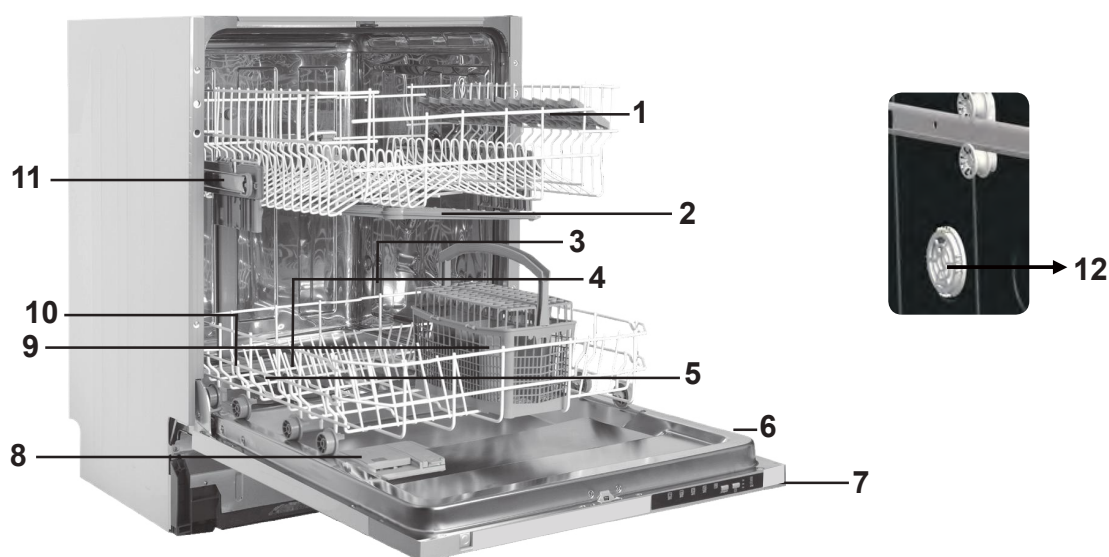
[www.kernau.com](http://www.kernau.com)



# ЗМІСТ

<b>ГЛАВА 1. ТЕХНІЧНІ ХАРАКТЕРИСТИКИ .....</b>	<b>84</b>
<b>ГЛАВА 2. ІНФОРМАЦІЯ ЩОДО БЕЗПЕКИ ТА РЕКОМЕНДАЦІЇ .....</b>	<b>85</b>
ПІД ЧАС ОДЕРЖАННЯ МАШИНИ .....	85
НА ЩО СЛІД ЗВЕРНУТИ УВАГУ ПІД ЧАС ВСТАНОВЛЕННЯ МАШИНИ .....	85
ПІД ЧАС ПОВСЯКДЕННОГО ВИКОРИСТАННЯ .....	85
БЕЗПЕКА ДІТЕЙ .....	86
У РАЗІ НЕСПРАВНОСТІ .....	86
РЕКОМЕНДАЦІЇ .....	86
ПОВТОРНА ПЕРЕРОБКА МАТЕРІАЛІВ .....	87
НЕ МОЖНА МИТИ В ПОСУДОМИЙНІЙ МАШИНІ .....	87
<b>ГЛАВА 3. ВСТАНОВЛЕННЯ МАШИНИ .....</b>	<b>88</b>
РОЗМІЩЕННЯ МАШИНИ .....	88
ПІДКЛЮЧЕННЯ ДО ВОДОПОСТАЧАННЯ .....	88
ВПУСКНИЙ ШЛАНГ .....	88
ВИПУСКНИЙ ШЛАНГ .....	89
ПІДКЛЮЧЕННЯ ЕЛЕКТРОЕНЕРГІЇ .....	89
<b>ГЛАВА 4. ПІДГОТОВКА МАШИНИ ДО ЕКСПЛУАТАЦІЇ .....</b>	<b>90</b>
ПЕРЕД ПЕРШИМ ВИКОРИСТАННЯМ ПРИСТРОЮ .....	90
ВАГА ДЛЯ НАКИПУ ВОДИ .....	90
НАЧИНКА СІЛЛЮ .....	90
ТЕСТ-СМУЖКА .....	91
РЕГУЛЮВАННЯ ВИТРАТИ СОЛІ .....	91
НАЛАШТУВАННЯ ТВЕРДОСТІ ВОДИ .....	92
ВИКОРИСТАННЯ МІЮЧОГО ЗАСОБУ .....	92
ЗАПОВНЕННЯ ДОЗАТОРА МІЮЧОГО ЗАСОБУ .....	92
КОМБІНОВАНИЙ МІЮЧИЙ ЗАСІБ .....	93
ЗАПОВНЕННЯ ВІДДІЛЕННЯ ДЛЯ ОПОЛІСКУВАЧА І ЙОГО НАЛАШТУВАННЯ .....	93
<b>ГЛАВА 5. ЗАВАНТАЖЕННЯ ПОСУДУ В ПОСУДОМИЙНУ МАШИНУ .....</b>	<b>95</b>
ІНШІ СПОСОБИ ЗАВАНТАЖЕННЯ КОШИКІВ .....	96
НЕПРАВИЛЬНЕ ЗАВАНТАЖЕННЯ .....	97
<b>ГЛАВА 6. ТАБЛИЦЯ ВИБОРУ ПРОГРАМ .....</b>	<b>98</b>
<b>ГЛАВА 7. ПАНЕЛЬ УПРАВЛІННЯ .....</b>	<b>99</b>
ЗМІНА ПРОГРАМИ .....	100
СКАСУВАННЯ ПРОГРАМИ .....	100
<b>ГЛАВА 8. ТЕХНІЧНЕ ОБСЛУГОВУВАННЯ ТА ЧИЩЕННЯ .....</b>	<b>102</b>
<b>ГЛАВА 9. КОДИ ПОМИЛОК І ВІДПОВІДНІ ДІЇ .....</b>	<b>104</b>
<b>ГЛАВА 10. ПРАКТИЧНА Й КОРИСНА ІНФОРМАЦІЯ .....</b>	<b>107</b>
<b>ГЛАВА 11. УТИЛІЗАЦІЯ ВИКОРИСТАНИХ ПРИСТРОЇВ .....</b>	<b>108</b>

## ГЛАВА 1. ТЕХНІЧНІ ХАРАКТЕРИСТИКИ



- |                                |                                                                      |
|--------------------------------|----------------------------------------------------------------------|
| 1. Верхній кошик з підставками | 7. Панель керування                                                  |
| 2. Верхній розбризкувач        | 8. Дозатор мийного засобу та ополіскувача                            |
| 3. Нижній кошик                | 9. Дозатор солі                                                      |
| 4. Нижній розбризкувач         | 10. Шляховий фіксатор верхнього кошика                               |
| 5. Фільтри                     | 11. Верхній кошик для столових приборів.                             |
| 6. Паспортна табличка          | 12. Активна сушка: пристрій, який здійснює покращене сушіння посуду. |

Місткість	12 предметів
Висота	870 мм - 820 мм
Ширина	598 мм
Глибина	550 мм
Маса нетто	32,100 кг
Електричне живлення	220 – 240 В, 50 Гц
Загальна потужність	1900 Вт
Потужність нагрівного елемента	1800 Вт
Потужність насоса	100 Вт
Потужність зливного насоса	30 Вт
Тиск води	0,03 МПа (0,3 бар) – 1 МПа (10 бар)
Струм	10 А

### Відповідність стандартам та тестовим даним або Декларація про відповідність ЄС

Цей продукт відповідає всім діючим директивам ЄС та гармонізовані стандарти пов'язані з маркуванням СЕ.

## ГЛАВА 2. ІНФОРМАЦІЯ ЩОДО БЕЗПЕКИ ТА РЕКОМЕНДАЦІЇ

### ПІД ЧАС ОДЕРЖАННЯ МАШИНИ

- Якщо на упаковці помітно якісь пошкодження, зверніться до продавця чи у службу Sharp Helpdesk.
- Зніміть пакувальні матеріали згідно з вказівками та викиньте їх у відповідності до чинних правил.

### НА ЩО СЛІД ЗВЕРНУТИ УВАГУ ПІД ЧАС ВСТАНОВЛЕННЯ МАШИНИ

- Для встановлення машини слід вибрати зручне і безпечне місце з горизонтальною поверхнею.
- Виконайте встановлення і підключення машини відповідно до вказівок.
- Встановлення та ремонт машини має здійснювати лише персонал авторизованого сервісного центру.
- У машині мають використовуватись лише оригінальні запчастини.
- Перед встановленням переконайтесь у тому, що машина відключена від електромережі.
- Переконайтесь у тому, що захист домашньої електропроводки виконано згідно з чинними правилами.
- Усі електричні з'єднання повинні відповідати параметрам, наведеним на паспортній табличці.
- Переконайтесь у тому, що машина не стоїть на кабелі живлення.
- Ні в якому разі не використовуйте для підключення машини подовжувачі та розгалужувачі. Після встановлення вилка живлення має розміщуватись у зручному доступному місці.
- Уперше після встановлення машину слід увімкнути без завантаження.

### ПІД ЧАС ПОВСЯКДЕННОГО ВИКОРИСТАННЯ

- Машина призначена для побутового використання; не користуйтеся нею в інших цілях. У разі промислового використання гарантію на посудомийну машину буде скасовано.
- Коли дверцята машини відкрито, на машину не можна ставати, сідати чи ставити якісь важкі предмети — вона може перекинутись.
- Ні в якому разі не використовуйте мийні засоби чи ополіскувачі, не призначені спеціально для посудомийних машин. Виробник не несе відповідальність за пошкодження, викликані використанням таких засобів.
- Вода в мийній камері машини не призначена для пиття. Пити її заборонено.
- У мийну камеру машини не можна вносити хімічні розчинники, інакше можливий вибух.
- Перш ніж класти в посудомийну машину пластикові речі, переконайтесь у тому, що вони стійкі до високої температури.
- Користуватись машиною можуть діти віком від 8 років, особи з погіршеними фізичними, чуттєвими чи розумовими здібностями, або люди, яким бракує знань або досвіду, за умови, якщо хтось наглядає за ними, пояснює небезпеки, пов'язані з користуванням машини, та навчає користуватись нею в безпечний спосіб. Не дозволяйте дітям гратися з машиною. Не дозволяйте дітям без нагляду здійснювати чищення та поточне обслуговування машини.
- Не кладіть у машину непридатні для машинного миття чи важкі предмети, маса яких перевищує допустиму масу завантаження кошика. Компанія SHARP не несе відповідальність за пошкодження будь-яких внутрішніх деталей.



- Відкривати посудомийну машину під час роботи заборонено. У разі відкриття дверцят спрацьовує запобіжний пристрій, який зупиняє машину.
- Не залишайте дверцята відчиненими — відчинені дверцята можуть становити небезпеку для людей.
- Ножі та інші гострі предмети слід класти у кошик для столових приборів лезом донизу.
- У разі пошкодження шнура живлення його заміна повинна здійснюватись компанією SHARP або її агентом з обслуговування.
- Якщо параметр EnergySave (Енергозбереження) встановлено у стан «Yes» (Так), наприкінці програми дверцята відчиняться. Не зачиняйте дверцята примусово протягом однієї хвилини, інакше можна пошкодити механізм відчинення дверцят. Щоб посуд добре висохнув, дверцята мають бути відчинені протягом 30 хвилин (у моделях з механізмом автоматичного відчинення дверцят).



### **УВАГА:**

не стійте перед дверцятами після того, як прозвучить сигнал автоматичного відчинення дверцят.

### **БЕЗПЕКА ДІТЕЙ**

- Знявши з машини упаковку, складіть пакувальний матеріал у місці, недоступному для дітей.
- Не дозволяйте дітям гратися з машиною чи вмикати її.
- Зберігайте мийні засоби та ополіскувачі в місці, недоступному для дітей.
- Не допускайте дітей до машини, коли вона відчинена: всередині можуть зберігатися залишки мийних засобів.
- Переконайтесь у тому, що стара машина не становить загрозу для дітей. Відомо, що діти іноді зачиняються у старих машинах. цього не сталося, зламайте замок у дверцятах старої машини та вирвіть із неї електричні кабелі.

### **У РАЗІ НЕСПРАВНОСТІ**

- Виконання будьяких ремонтних робіт кимсь, окрім персоналу авторизованого сервісного центру, призводить до скасування гарантії на машину.
- Перш ніж починати ремонт машини, переконайтесь у тому, що вона вимкнена з електричної розетки. Вимкніть напругу на запобіжнику або вийміть вилку машини з розетки. Вимикаючи живлення машини, не тягніть вилку за кабель. Обов'язково перекрийте водяний кран.

### **РЕКОМЕНДАЦІЇ**

- З метою економії електроенергії та води знімайте з посуду грубі залишки їжі, перш ніж ставити посуд у машину. Вмикайте машину, повністю завантаживши її.
- Користуйтеся програмою попереднього миття, тільки коли це необхідно.
- Ставте в машину миски, чашки та каструлі догори дном.
- Не рекомендується перевантажувати машину чи завантажувати її способом, відмінним від наведеного в цьому керівництві.

## ПОВТОРНА ПЕРЕРОБКА МАТЕРІАЛІВ

- Повторно перероблені матеріали використовуються в окремих компонентах і упаковці.
- На пластикові деталі нанесено міжнародні позначення: (>PE< , >PS< , >POM< , >PP<)
- Картонні деталі виготовлено з продуктів переробки макулатури. Її слід викидати в баки для збирання макулатури, призначеної для повторної переробки.
- Такі матеріали не слід викидати в баки для сміття. Їх потрібно доставляти в центри повторної переробки.
- Дізнатися про місце та спосіб передачі можна, звернувшись до відповідного центру.

## НЕ МОЖНА МИТИ В ПОСУДОМИЙНІЙ МАШИНІ:

- посуд із залишками сигаретного попелу, недогарками свічок; поліровані, пофарбовані предмети, предмети з хімічними речовинами; предмети зі сплавів заліза;
- виделки, ложки та ножі з ручками з дерева чи кості, з покриттям зі слонової кості чи перламутру; клесні вироби, предмети, забруднені абразивними речовинами, кислотними чи лужними хімічними речовинами;
- пластмасові предмети, нестійкі до високої температури, ємності з мідним чи олов'яним покриттям;
- алюмінієві та срібні предмети (вони можуть втратити забарвлення чи блиск);
- певні тонкостінні скляні предмети, фарфорові предмети з рисунком (вони блякнуть уже після першого миття); певні кришталеві вироби (з часом втрачають прозорість), клесні прибори, нестійкі до високої температури, бокали з свинцевмісного кришталю, кухонні дошки, предмети з синтетичного волокна;
- предмети, які всотують воду, як-от губки чи ганчірки, непридатні для миття в посудомийній машині.

**Увага:** намагайтесь купувати посуд, придатний для миття в посудомийній машині.

## ГЛАВА 3. ВСТАНОВЛЕННЯ МАШИНИ

### РОЗМІЩЕННЯ МАШИНИ

- Визначаючи місце для встановлення машини, доступне вибирайте місце, в якому зручно буде завантажувати та виймати посуд із машини.
- Не розміщуйте машину в місці, де температура повітря може падати нижче від 0°C. Перед встановленням на місце вийміть машину з упаковки, дотримуючись попереджальних знаків, нанесених на упаковку.
- Розташуйте машину поблизу до водяного крана та зливу. При встановленні машини слід мати на увазі, що її підключення не підлягатимуть змінам.
- Не беріться за дверцята чи панель, щоб перемістити машину.
- Залишіть з усіх боків від машини достатньо місця для рухів під час її чищення. Встановлюючи машину на місце, не допускайте перегину впускного та випускного шлангів. Переконайтесь також у тому, що машина не стоїть на електричному кабелі. Відрегулюйте ніжки машини так, щоб вона не хиталась і стояла по рівню. Правильне розташування машини має забезпечувати безперешкодне відчинення та зачинення дверцят. Якщо дверцята погано зачиняються, перевірте, чи машина не хитається; якщо це так, відрегулюйте ніжки машини, щоб вона не хиталась.

### ПІДКЛЮЧЕННЯ ДО ВОДОПОСТАЧАННЯ

Переконайтесь у тому, що домашня мережа водопостачання придатна для встановлення посудомийної машини. Крім того, на ввіді в помешкання рекомендується встановити фільтр, щоб забруднення, які можуть міститись у воді (пісок, глина, іржа тощо) не пошкодили машину, а також щоб уникнути таких явищ як пожовтіння чи утворення осаду на посуді після миття.

### ВПУСКНИЙ ШЛАНГ

Не використовуйте впускний шланг від старої машини. Замість нього слід встановити впускний шланг, який входить у комплект нової машини. Якщо шланг, який використовується для підключення машини, новий чи тривалий час не використовувався, перед підключенням машини слід протягом деякого часу пропустити через нього воду. Під'єднайте впускний шланг безпосередньо до водяного крана. Тиск води в крані має становити від 0,03 МПа до 1,0 МПа. Якщо тиск може перевищувати максимально допустиме значення, перед впускним шлангом слід встановити редуктор тиску.

Під'єднавши шланг, слід повністю відкрити водяний кран і перевірити герметичність з'єднання. Щоб вберегти машину від можливого прориву води, перекривайте водяний кран по завершенні кожної програми миття.

Під'єднання води:

Зважайте на позначення, нанесені на шланг подавання води! Якщо моделі мають позначку 25°, температура води може становити щонайбільше 25 °C (холодна вода). Для всіх інших моделей: Бажаною є холодна вода; температура гарячої води щонайбільше 60 °C.



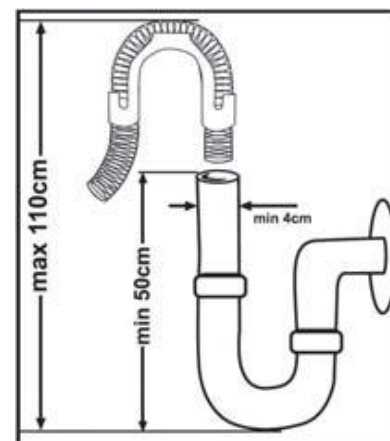
### ПРИМІТКА:

Деякі моделі містять систему «аквастоп». Використання системи «аквастоп» передбачає наявність небезпечної напруги. Не перерізайте водяний шланг системи «аквастоп». Не допускайте його перегину чи перекручення.



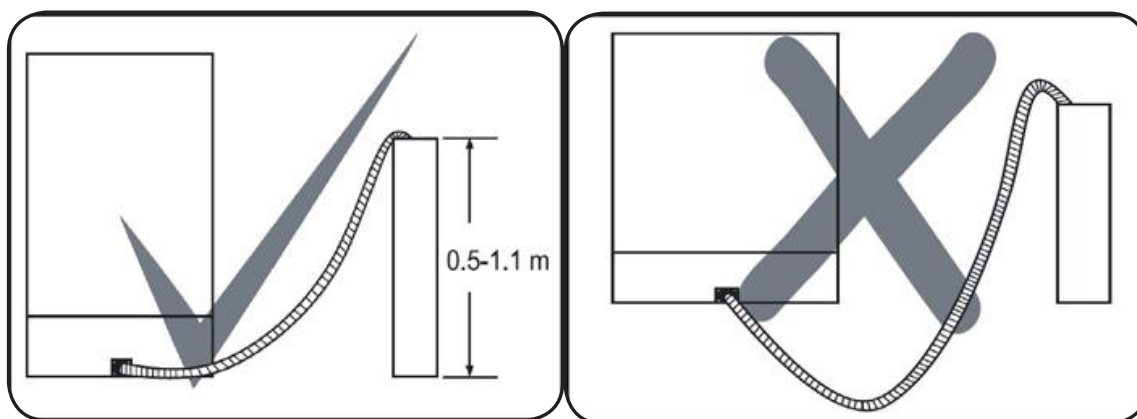
## ВИПУСКНИЙ ШЛАНГ

Випускний шланг можна під'єднати або безпосередньо до каналізаційної труби, або до патрубку сифона мийки. Якщо у комплект входить спеціальна вигнута трубка, відпрацьовану воду можна випускати безпосередньо у мийку, зачепивши вигнуту трубку за край мийки. Випускний шланг має бути під'єднано на висоті не менш ніж 50 см і не більш ніж 110 см над підлогою.



### УВАГА:

якщо довжина випускного шланга перевищує 4 м, на посуді може залишатись бруд. У такому разі виробник не бере на себе відповідальність за якість роботи виробу.



## ПІДКЛЮЧЕННЯ ЕЛЕКТРОЕНЕРГІЇ

- Машина оснащена вилкою з контактом заземлення, яку слід вставляти в заземлену розетку, підключену до мережі відповідної напруги та розраховану на відповідний струм.
- Якщо в помешканні нема контуру заземлення, його має встановити кваліфікований електрик.
- У разі ввімкнення в мережу без заземлення виробник не несе відповідальності за несправності, які можуть бути цим викликані. Номінальний струм запобіжника має становити 10 – 16 А.
- Машина розрахована на напругу живлення 220 – 240 В. Якщо напруга електромережі в помешканні становить 110 В, слід встановити підвищувальний трансформатор з 110 на 220 В номінальною потужністю 3000 Вт.
- Вмикати машину в розетку під час встановлення не можна. Завжди користуйтеся ізольованою вилкою, яка входить у комплект машини.
- Експлуатація при зниженій напрузі живлення призводить до погіршення якості миття. Заміну електричного кабелю машини має здійснювати лише працівник авторизованого сервісного центру чи вповноважений електрик. Інакше машина може вийти з ладу. Щоб запобігти небезпеці, обов'язково виймайте вилку машини з розетки по завершенні кожної програми миття.
- Щоб запобігти небезпеці ураження електричним струмом, не виймайте вилку з розетки мокрыми руками. Вимикаючи машину з розетки, слід братися за саму вилку.
- Ні в якому разі не витягайте вилку за шнур живлення.

## ГЛАВА 4. ПІДГОТОВКА МАШИНИ ДО ЕКСПЛУАТАЦІЇ

### ПЕРЕД ПЕРШИМ ВИКОРИСТАННЯМ ПРИСТРОЮ

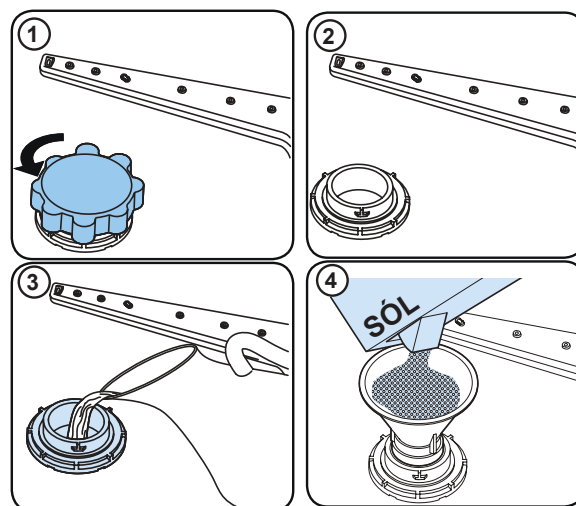
- Переконайтесь, що значення електроенергії та води відповідають значенням, наведеним в інструкції з установки посудомийної машини.
- Вийміть усі пакувальні матеріали з внутрішньої посудомийної машини.
- Встановіть рівень пом'якшувача води.
- Наповніть дозатор ополіскувача.

### ВАГА ДЛЯ НАКИПУ ВОДИ

Для гарного функціонування посудомийної машини до неї має поступати м'яка вода, тобто з низьким рівнем сполучень кальцію. Інакше на посуді і внутрішній поверхні машини будуть утворюватися вапняні залишки. Це негативно впливає на якість миття, сушки і робочі характеристики посудомийної машини. Само тому у посудомийних машинах використовуються засоби пом'якшення води. Система пом'якшення води повинна поповнюватися таким чином, що вона працювала з тією самою продуктивністю і протягом наступного миття. Для цього використовується спеціальна сіль.

### НАЧИНКА СІЛЮ

Використовуйте солі для пом'якшення води, які призначені спеціально для посудомийних машинах. Щоб покласти сіль зніміть нижній кошик, відкрийте кришку відсіку для солі, повернувши її проти годинникової стрілки. (1) (2) При першому використанні висипте у відсік 2 кг солі і долийте води (3) трошки нижче максимального рівня. Для полегшення слід користуватись заливною лийкою (4). Встановіть кришку і закрийте її. Після 20 – 30 циклів роботи додавайте сіль (близько 1,5 кг).



Заповнювати відсік для солі водою необхідно тільки перше, першим запуском. Рекомендується використовувати дрібну або порошкову сіль. Забороняється кладіть до машини кухонну сіль. Інакше через деякий час відсік для солі може перестати працювати. Після запуску машини відсік для солі заповнюється водою. Тому покладіть сіль у відповідний відсік безпосередньо перед запуском машини. Таким чином, зайва сіль відразу буде вимита з відсіку під час миття. Якщо ви не мили посуд відразу після заповнення відсіку для солі, то потім запустити коротку програму миття з порожньою машиною, щоб уникнути корозії через переповнення відсіку для солі. Для того, щоб зрозуміти, чи достатньо в посудомийній машині солі для пом'якшення, достатньо подивитися на прозору частину заглушки відсіку для солі. Солі достатньо, якщо прозора частина має зелений колір. Якщо вона не має зеленого кольору – солі не достатньо.

## ТЕСТ-СМУЖКА

Ефективність роботи посудомийної машини залежить від м'якості водопровідної води. Саме тому ця машина має систему пом'якшення води. Якщо ця система правильно налаштована, ефективність роботи посудомийної машини збільшується. Щоб дізнатися про рівень твердості води у вашій місцевості, зверніться до комунальних служб або визначить за допомогою контрольної смужки (якщо вона є).

1. Відкрийте тест-смужку.



2. Відкрийте кран з проточною водою і почекайте 1 хв.



3. Вставте тест-смужку під проточну воду протягом 1 с.



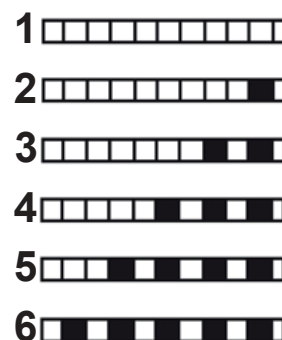
4. Вийміть пояс з води і струсіть його.



5. Зачекайте 1 хв.



6. Встановіть рівень твердості води в пристрої відповідно до результату на тест-смужці.



## РЕГУЛЮВАННЯ ВИТРАТИ СОЛІ

СПОЖИВАННЯ ТВЕРДОСТІ ВОДИ	НІМЕЦЬКІ ГРАДУСИ ТВЕРДОСТІ DH	ФРАНЦУЗЬКІ ГРАДУСИ ТВЕРДОСТІ DF	АНГЛІЙСЬКІ ГРАДУСИ ТВЕРДОСТІ DE	ПОКАЗНИК ТВЕРДОСТІ
1	0-5	0-9	0-6	Увімкнено світлодіоди P1-P5.
2	6-11	10-20	7-14	Увімкнено світлодіоди P2-P5.
3	12-17	21-30	15-21	Увімкнено світлодіоди P3-P5.
4	18-22	31-40	22-28	Увімкнено світлодіоди P4-P5.
5	23-31	41-55	29-39	Увімкнено світлодіоди P1-P4-P5.
6	32-50	56-90	40-63	Увімкнено світлодіоди P2-P4-P5.

Якщо твердість використовуваної води перевищує 90 dF (французькі рівні твердості води) або якщо використовується колодязь, рекомендується використовувати фільтри та пристрої для очищення води.

Відрегулюйте настройку твердості води відповідно до ступеню, визначеного за допомогою тестової стрічки.

**ПРИМІТКА:** На заводі встановлюється 3-й ступінь твердості.

## СИСТЕМА ПОМ'ЯКШЕННЯ ВОДИ

Посудомийна машина обладнана системою пом'якшення води, яка знижує твердість води від водопроводу. Щоб перевірити твердість водопровідної води, будь ласка зверніться до свого водоканалу або використовуйте тест-смужку (якщо вона є в комплекті доступно).

Налаштування:

- Відкрийте дверцята посудомийної машини.
- Увімкніть машину у мережу живлення й натисніть кнопку програми, поки машина не буде увімкнена.
- Натисніть і утримуйте кнопку вибору програми, доки не зникне «SL».
- На дисплеї посудомийної машини відобразиться останнє налаштування.
- Встановіть рівень, натиснувши кнопку вибору програми.
- Для збереження налаштувань у пам'яті, вимкніть живлення машини.

## ВИКОРИСТАННЯ МИЮЧОГО ЗАСОБУ:

Комбіновані миючі засоби можуть мати різні додаткові властивості. Перед використанням миючого засобу слід ретельно прочитати інструкцію з його використання. Взагалі комбіновані миючі засоби дають гарні результати тільки під час виконання певних умов.

**Що слід враховувати при використанні комбінованих миючих засобів:**

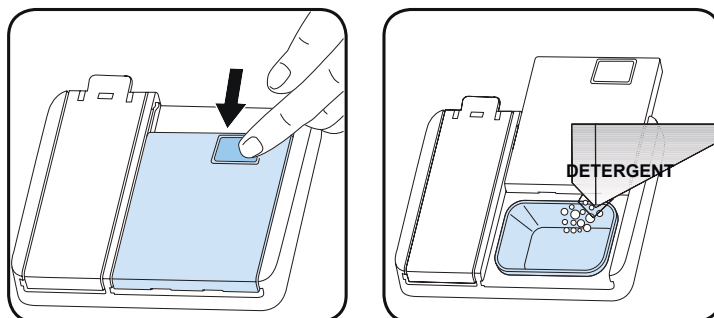
- Перевірте технічні характеристики і дізнайтеся, це є цей миючий засіб комбінованим.
- Переконайтеся, що він підходить для рівня твердості водопровідної води.
- Дотримуйтеся інструкції з використання на упаковці.
- Завжди кладіть таблетки у відділення для миючих засобів в камері для миючих засобів.
- Якщо ви не знаєте умови використання цього засобу, зверніться до його виробника.
- Правильне використання миючого засобу дозволяє економити сіль для пом'якшенні та/або ополіскувач.
- Гарантія на цю посудомийну машину не стосується будь-яких скарг, які викликані використанням комбінованих миючих засобів.

## ДОДАВАННЯ МИЮЧОГО ЗАСОБУ

Натисніть на кришку, як показано, щоб відкрити

натисніть на засувку, щоб відкрити дозатор і додати миючий засіб.

Закрийте кришку і натисніть, поки не клацніть. Диспенсер слід заповнити безпосередньо перед запуском кожної програми. Якщо посуд сильно забруднений, поставте додатковий миючий засіб у відділення миючого засобу для попереднього миття.



Використання таких виробів згідно інструкцій виробника.

Ніколи не кладіть препарати, що містять кілька інгредієнтів, всередину посудомийної машини або кошика для столових приборів.

Препарати з кількома інгредієнтами крім миючого засобу вони містять також ополіскувач, замітники солі та додаткові компоненти, залежно від формули.

Не рекомендується використовувати препарати, що містять кілька інгредієнтів для коротких програм. У цьому випадку доречно використовувати порошкові миючі засоби. Якщо виникають проблеми при використанні препарату, що містить кілька компонентів, зверніться до виробника препарату.

Якщо ви вирішили не використовувати препарати, що містять кілька інгредієнтів, переконайтесь, що твердість води та ополіскувач встановлені на відповідному рівні.

### Використовуючи ополіскувач

Промивний засіб допомагає сушити посуд без утворення прожилки та плями. Використання ополіскувача потрібно для запобігання плям на посуді та для збереження окулярів в чистоті. Засіб для полоскання автоматично відпускається під час фази гарячого полоскання. Якщо дозу для ополіскувача встановлено занадто низькою, на посуді залишаються білясті плями, посуд не висихає і не миється чистим.

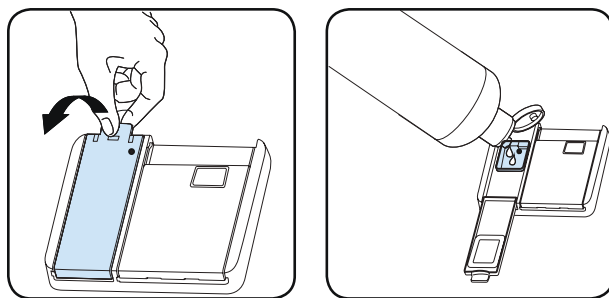
Установка дозування для ополіскувача занадто висока рівень може призвести до синюватого цвітіння на склі та посуді.

### Наповнення засобом для полоскання та встановлення дозування

Щоб заправити дозатор ополіскувача, відкрийте кришку дозатора. Наповніть дозатор засобом для полоскання до рівня MAX і закрийте кришку. Немає занадто наповнити відділення для ополіскувача. Почистіть будь-які розливи.

**Щоб змінити рівень ополіскувача, перед вмиканням посудомийної машини виконайте кроки, вказані нижче:**

- Натисніть кнопку програми і утримуйте її.
- Увімкніть машину.
- Утримуйте кнопку програми, поки з дисплея не зникне "rA". Набір ополіскувача слід встановити жорсткість води.
- Апарат відобразить поточні налаштування.
- Змініть рівень натисканням кнопки програми.
- Вимкніть апарат, щоб зберегти налаштування.



**Якщо посуд не висихується належним чином або вкривається плямами, збільште рівень.  
Якщо на посуді утворюються сині плями, зменште рівень.**



<b>РІВЕНЬ</b>	<b>ДОЗА ОПОЛІСКУВАЧА</b>	<b>ІНДИКАТОР</b>
1	Ополіскувач не виділяється	на дисплеї відображається «r1».
2	Виділяється 1 доза	на дисплеї відображається «r2».
3	Виділяються 2 дози	на дисплеї відображається «r3».
4	Виділяються 3 дози	на дисплеї відображається «r4».
5	Виділяються 4 дози	на дисплеї відображається «r5».

## ГЛАВА 5. ЗАВАНТАЖЕННЯ ПОСУДУ В ПОСУДОМИЙНУ МАШИНУ

Щоб досягнути найкращих результатів, дотримуйтеся наведених інструкцій.

Завантаження побутової посудомийної машини до її повної місткості, визначеної виробником, сприятиме ощадженню води й електроенергії.

Ручне попереднє ополіскування предметів посуду призводить до збільшення витрат води й електроенергії, тому не рекомендоване. Ви можете помістити чашки, склянки, келихи, невеликі тарілки, миски тощо у верхній кошик. Не спируйте високі келихи один на один, оскільки вони можуть упасти й пошкодитися.

Розмішуючи високі келихи й бокали, спируйте їх на край кошика чи стійку, а не на інші предмети.

Такі предмети посуду, як чашки, склянки й горщики, розміщуйте в посудомийній машині отворами донизу, інакше в них може збиратися вода.

Щоб досягнути найкращого результату, використовуйте сітку для столових приборів, якщо її передбачено в комплектуванні машини. Усі великі (каструлі, лотки, кришки, тарілки, миски тощо) та дуже забруднені предмети розміщуйте на нижній полиці.

Тарілки та столові прибори не варто розміщувати одні над одними.



**УВАГА:**

Стежте, щоб обертання патрубків розбризкувачів ніщо не перешкоджало.



**УВАГА:**

Після завантаження посуду переконайтеся, що отвір дозатора мийного засобу залишається вільним.

### Рекомендації

Перш ніж помістити посуд у посудомийну машину, видаліть із нього всі великі рештки їжі. Запускайте машину лише з повним навантаженням.



Не перевантажуйте висувні секції та не розміщуйте посуд у неналежному кошику.

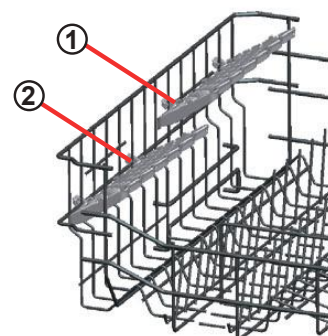


**УВАГА:**

Щоб уникнути будь-яких можливих травм, розміщуйте посуд із гострими краями чи довгими ручками в кошиках гострими кінцями донизу або горизонтально.

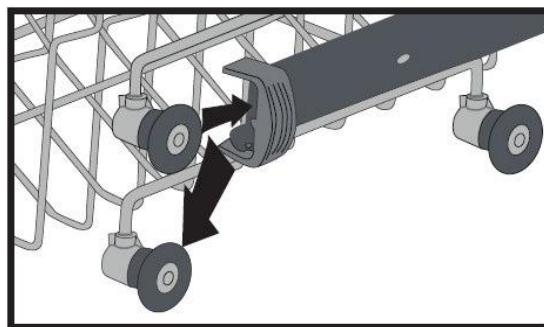
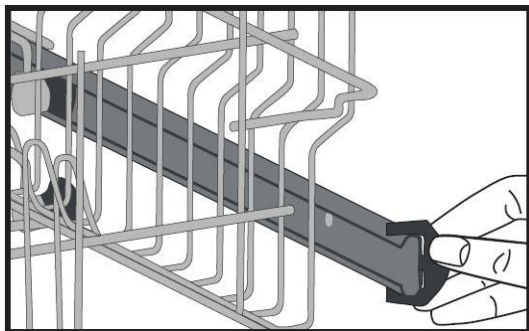
### Підставка для посуду

Завдяки можливості регулювання висоти під цими підставками можна ставити чашки різних розмірів. У машині можна використовувати підставки 2 різних розмірів.



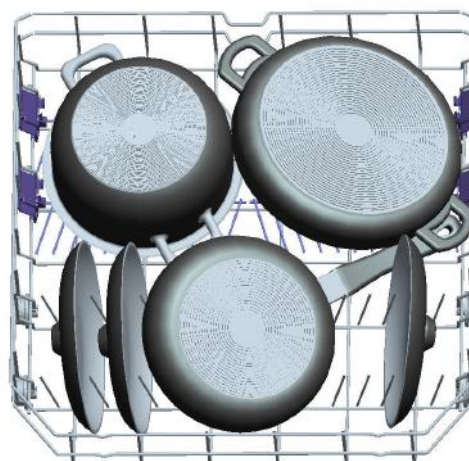
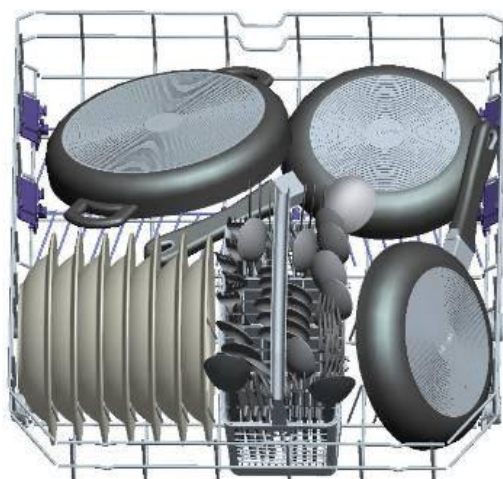
## Регулювання висоти верхнього кошика

Верхній кошик машини встановлено в верхнє положення. Коли верхній кошик встановлено в верхнє положення, в нижній кошик можна покласти великі предмети, наприклад каструлі. Опустивши верхній кошик у нижнє положення, у нього можна покласти великі тарілки. Для зміни висоти встановлення кошика на ньому передбачено коліщатка. Відкрийте стопорні деталі кошика в верхній частині, відхиливши їх у різні боки, та вийміть кошик із машини. Змініть положення коліщаток, встановіть кошик на напрямні та закрийте стопорні деталі кошика. У такий спосіб верхній кошик переставляється в нижнє положення.

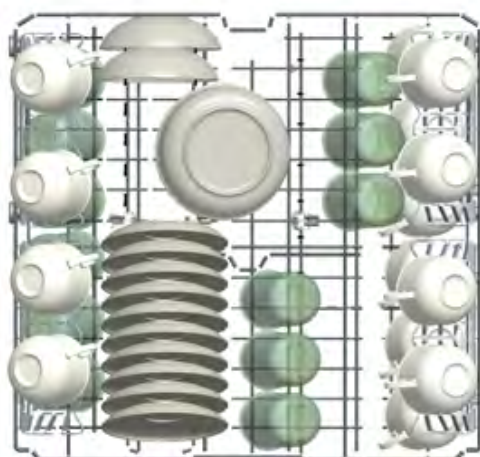


## ІНШІ СПОСОБИ ЗАВАНТАЖЕННЯ КОШИКІВ

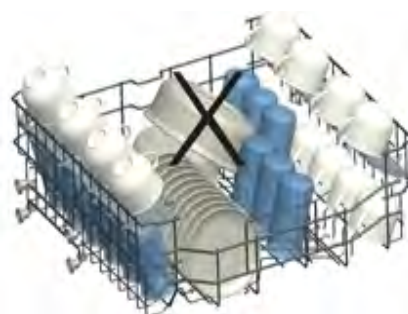
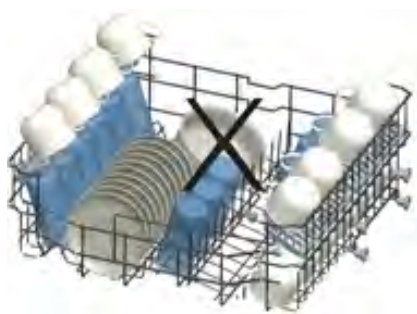
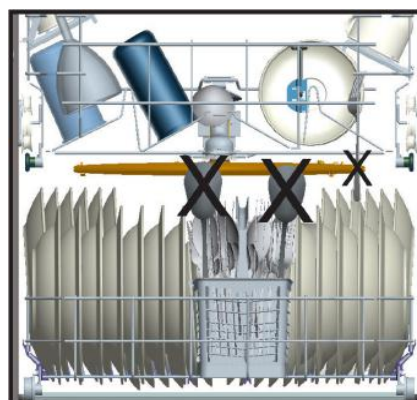
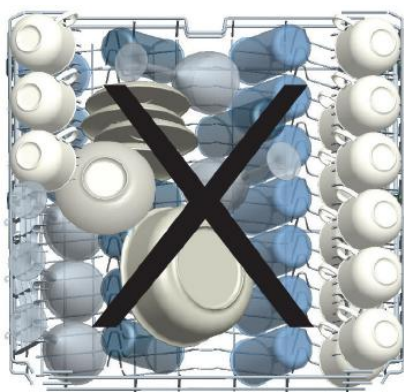
Нижній кошик



Верхній кошик



## НЕПРАВИЛЬНЕ ЗАВАНТАЖЕННЯ



### Неправильне завантажування

Неправильне завантажування може призвести до незадовільного результату миття й висушування. Щоб забезпечити належний результат, дотримуйтеся рекомендацій виробника побутової техніки.

## ГЛАВА 6. ТАБЛИЦЯ ВИБОРУ ПРОГРАМ

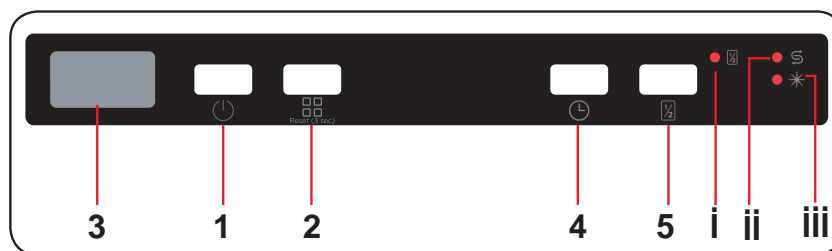
НАЗВА ПРОГРАМИ	ТИП ЗАБРУДНЕННЯ	РІВЕНЬ ЗАБРУДНЕННЯ	КІЛЬКІСТЬ МІЮЧОГО ЗАСОБУ А: 25 CM 3 В: 15 CM3	ТРИВАЛІСТЬ ПРОГРАМИ (ХВ.)	СПОЖИВАННЯ ЕЛЕКТРОЕНЕРГІЇ (КВТ·ГОД / ЦИКЛ)	СПОЖИВАННЯ ВОДИ (Л /ЦИКЛ)
P1 Есо	Стандартна програма для звичайно забрудненого посуду з пониженим використанням енергії та води.	Середній	A	205	0,923	12,0
P2 Інтенсивність (Модель залежно)	Підходить для сильно забрудненого посуду.	Важка	A	117	1,700	17,2
P2 Авто (Модель залежно)	Автоматична програма для сильно забрудненого посуду.	Важка	A	85-117	1,450-1,700	11,9-17,2
P3 Гігієна 70°C	Підходить для сильно забрудненого посуду, що потребує гігієнічного очищення.	Важка	A	127	1,900	16,0
P4 Круто 50' 65°C	Підходить для помірно брудного, щодня використовуюваного посуду з більш короткою програмою.	Середній	A	50	1,100	12,0
P5 Швидкий 30'	Підходить для незначно забрудненого посуду та швидкого миття.	Легкий	A	30	0,740	12,4
P6 Попередньо вимийте	Підходить для ополіскування посуду, який ви плануєте помити пізніше.	Легкий	-	15	0,020	4,5

- Тривалість програми може змінюватися залежно від кількості посуду, температури води, температури навколишнього середовища й вибраних додаткових функцій.
- Значення, наведені для інших програм, крім екологічної програми, орієнтовні.
- Якщо у вашій моделі є датчик помутніння води, вона має автоматичну програму (Auto) замість програми інтенсивного миття.
- Програма Есо придатна для очищення нормально забрудненого посуду, оскільки для цього використання вона найбільш ефективна з погляду сумарного споживання електроенергії та води, а також саме ця програма використовується для оцінювання відповідності законодавству ЄС щодо проектування з дотриманням екологічних норм.
- Миття посуду в побутовій посудомийній машині зазвичай характеризується зменшеним споживанням електроенергії та води у фазі використання, якщо порівнювати з ручним миттям посуду й за умови, що така побутова посудомийна машина використовується згідно з інструкціями виробника.
- Для короткочасних програм використовуйте тільки порошковий мийний засіб.
- Короткочасні програми не передбачають етап сушіння.
- Щоб пришвидшити сушіння, ми рекомендуємо трохи відкрити двері після закінчення циклу.
- Ви можете дістати доступ до бази даних продуктів, де міститься інформація про конкретну модель, зчитавши QR-код на паспортній табличці.



**ПРИМІТКА:** Згідно з регламентами 1016/2010 і 1059/2010, показники енергоспоживання програми Есо можуть відрізнятися. Ця таблиця відповідає положенням регламентів 2019/2022 і 2017/2022.

## ГЛАВА 7. ПАНЕЛЬ УПРАВЛІННЯ



- |                                    |                                    |
|------------------------------------|------------------------------------|
| 1. Кнопка увімкнення/вимкнення     | i. Індикатор половини завантаження |
| 2. Кнопка вибору програми          | ii. Індикатор кількості солі       |
| 3. Дисплей                         | iii. Індикатор ополіскування       |
| 4. Кнопка затримки                 |                                    |
| 5. Кнопка половинного навантаження |                                    |

### 1. Кнопка увімкнення/вимкнення

Увімкніть машину натисканням кнопки увімкнення/вимкнення. Коли машина увімкнеться, на дисплеї (3) буде відображено «--».

### 2. Кнопка вибору програми

Виберіть програму, які підходить для вашого посуду, натиснувши кнопку вибору програми. Програма запускається автоматично, коли дверцята зачинені.

### 3. Дисплей


На дисплеї по черзі відображається номер та загальна тривалість виконання вибраної програми та час, що залишився до її завершення.


### 4. Кнопка затримки


Натисніть кнопку затримки, щоб відкласти початок виконання вибраної програми на період від 1 до 19 годин. Натискання на кнопку один раз призведе до затримки початку роботи на 1 годину, та подальше натискання збільшить тривалість затримки. Натисніть кнопку затримки для зміни чи скасування відкладеного запуску. Якщо ви вимкнете машину з активованим таймером затримки, час затримки скасовується.

### 5. Кнопка половинного навантаження

Натисніть кнопку половинного навантаження, щоб зменшити тривалість програми i, отже, зменшити споживання енергії та води. Коли вибрана функція половинного навантаження, почне світитися індикатор половинного навантаження (i).

 **ПРИМІТКА:** Якщо ви вирішите не запускати вибрану програму, перегляньте розділи "Changing a Programme" («Змінення програми») та "Cancelling a Programme" («Скасування програми»).

 **ПРИМІТКА:** Коли має місце недостатнє пом'якшення сіллю, почне світитися індикатор попередження про нестачу солі (ii), що вказує на необхідність заповнення камери для солі.

 **ПРИМІТКА:** Коли має місце нестача ополіскувача, почне світитися індикатор попередження про нестачу ополіскувача, що вказує на необхідність заповнення камери для ополіскувача.

## ЗМІНА ПРОГРАМИ

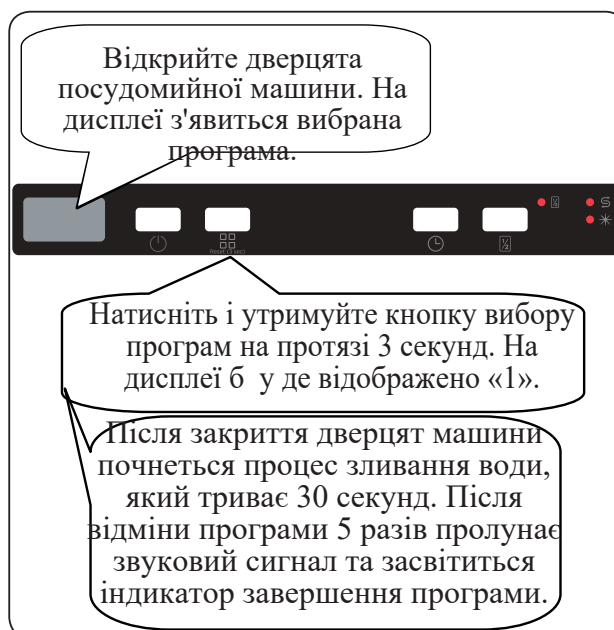
Для зміни програми під час виконання програми миття.



**ПРИМІТКА:** Щоб уникнути проливання води, спочатку дещо відчиніть двері, щоб зупинити програму миття, перш ніж вона буде завершена

## СКАСУВАННЯ ПРОГРАМИ

Якщо ви хочете скасувати програму під час роботи посудомийної машини.



## Вимкання посудомийної машини



**ПРИМІТКА:** Не відчиняйте дверцята до завершення програми.

**ПРИМІТКА:** Якщо під час роботи дверцята машини відчинились або припинилось живлення, то програма буде продовжена, коли дверцята зачинять або відновиться живлення.

**ПРИМІТКА:** Якщо під час процесу сушіння було перервано електроживлення або відчинено дверцята машини, то виконання програми буде завершено. Ваша машина перейде у режим готовності до вибору нової програми

### Налаштування гучності зумера

Щоб змінити рівень гучності зумера,, здійсніть такі кроки:

1. Відкри е дверцята та натисніть кнопки вибору програми (2) та затримки (4) дночно на 3 секунди.
2. Коли налаштування звуку встановлено, зумер дає довгий сигнал, а машина відобразить останній налаштований рівень, від «S0» до «S3».
3. Щоб зменшити р ень звуку, натисніть кнопка вибору програми (2). Щоб збільшити рівень звуку, натисніть кнопку затримки (4).
4. Щоб берегти рівень звуку, вимкніть машину. Рівень «S0» означає вимкнення всіх звукових сигналів. Заводське налаштування – «S3»

### Режим економії електроенергії

Щоб активувати або деактивувати «Режим економії електроенергії», здійсніть такі кроки:

1. Відкри е дверцята та одночасно натисніть кнопки затримки (4) і половинного завантаження (5) на 3 секунди.
2. Після 3 с унд машина відобразить останнє налаштування, «IL1» або «IL0».
3. ли активований «Режим економії електроенергії», буде відображатися «IL1». У цьому режимі для економії електроенергії внутрішнє освітлення вимкнеться через 4 хвилини після відкриття дверцят, а машина буде вимкнена після того, як протягом 15 хвилин не відбудеться ніяких дій.
4. ли «Режим економії електроенергії» деактивований, буде відображатися «IL0». Якщо «Режим економії електроенергії» деактивований, внутрішнє освітлення буде працювати весь час, поки дверцята відкриті, а машина залишатиметься увімкненою, поки її не вимкне користувач.
5. Щоб берегти вибрані налаштування, вимкніть машину.

За заводським налаштуванням, «Режим економії електроенергії» увімкнений.

### Інформаційні індикатори 2.1 (залежно від моделі)

Світлодіодний індикатор	Стан машини
Червоний постійний	Машина виконує програму.
Червоний, блимає	Програма скасована.
Червоний, блимає швидко	Машина несправна. Див. розділ «Автоматичне попередження про несправність та дії в такій ситуації».
Зелений, постійний	Програму завершено.



## ГЛАВА 8. ТЕХНІЧНЕ ОБСЛУГОВУВАННЯ ТА ЧИЩЕННЯ

Чищення посудомийної машини — важлива умова забезпечення її тривалого строку служби. Переконайтеся, що систему пом'якшення води (якщо є) налаштовано правильно та що використовується належна кількість мийного засобу для запобігання накопиченню накипу. Поповніть запас солі у відповідному відділенні, коли ввімкнеться світловий індикатор датчика кількості солі.

Із часом усередині посудомийної машини накопичуються жир і відкладення накипу. Якщо це відбулося:

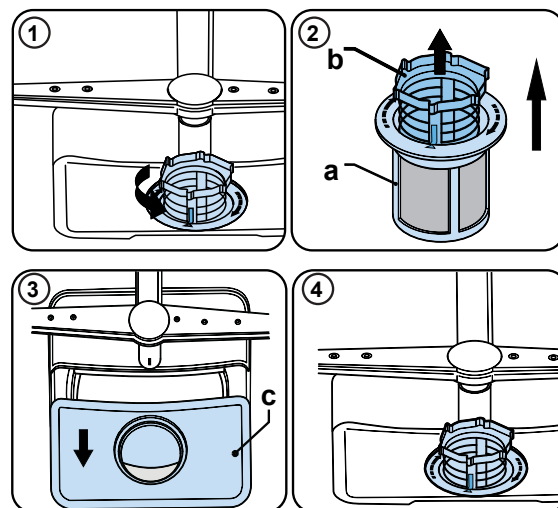
- Заповніть відділення для мийного засобу, але не завантажуйте в машину посуд. Виберіть програму, яка передбачає високу температуру миття, та ввімкніть порожню посудомийну машину. Якщо таке миття не допомагає достатньо очистити посудомийну машину, скористайтеся засобом для чищення, призначеним для застосування в посудомийних машинах.
- Щоб подовжити строк експлуатування своєї посудомийної машини, очищуйте її щомісяця.
- Регулярно витирайте ущільнювач дверцят вологою тканиною, щоб видалити всі накопичені частки або сторонні предмети.

### Фільтри

Принаймні раз на тиждень мийте фільтри і розпилювачі. Якщо на фільтрах грубого чи тонкого очищення зібралися будь-які харчові залишки чи сторонні предмети, зніміть фільтри й ретельно промийте їх під проточною водою.

- Мікрофільтр
- Фільтр грубої очистки
- Металевий фільтр

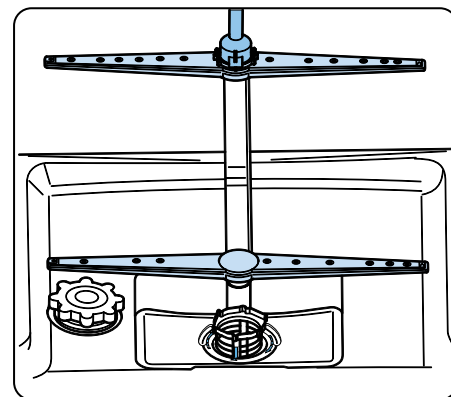
Щоб зняти й очистити блок фільтрів, поверніть його проти годинникової стрілки та зніміть, піднявши **(1)**. Витягніть фільтр грубого очищення з мікрофільтра **(2)**. Потім витягніть і зніміть металевий фільтр **(3)**. Промивайте фільтр під проточною водою, доки не буде видалено всі залишки. Повторне складання фільтра. Установіть на місце фільтрувальну вставку й поверніть її за годинниковою стрілкою **(4)**.



- Заборонено користуватися посудомийною машиною без фільтра.
- Неправильне встановлення фільтра знижує ефективність миття.
- Чисті фільтри — обов'язкова умова для належного експлуатування машини.

## Розбризкувачі

Переконайтеся, що отвори для розпилення не засмічені та що на патрубках розбризкувачів не налипають харчові відходи або сторонні предмети. Якщо на розбризкувачах є будь-які засмічення, зніміть їх і очистьте розбризкувачі під проточною водою. Щоб зняти верхній розбризкувач, відкрутіть гайку, яка утримує його в робочому положенні, повернувши її за годинниковою стрілкою, і витягніть розбризкувач униз. Установлюючи верхній розбризкувач на місце, стежте, щоб гайка була щільно затягнутою.



## Насос для відкачування рідини

Великі залишки їжі або сторонні предмети, не затримані фільтрами, можуть заблокувати роботу насоса відпрацьованої води. Тоді вода для попліскування буде стояти вище фільтра.

1. Спершу завжди вимикайте побутовий прилад із мережі живлення.
2. Вийміть кошики.
3. Зніміть фільтри.
4. Якщо потрібно, видаліть залишки води, скориставшись губкою.
5. Перевірте камеру машини й видаліть усі сторонні предмети.
6. Установіть фільтри.
7. Уставте на місце кошики.

## ГЛАВА 9. КОДИ ПОМИЛОК І ВІДПОВІДНІ ДІЇ

КОД ПОМИЛКИ	ОПИС ПОМИЛКИ	ДІЇ
<b>FF</b>	Несправність подавання води у систему	Перевірте, чи відкрито кран подавання води й чи надходить вода.
		Зніміть шланг подавання води з крана та прочистите фільтр шлангу.
		Якщо усунути несправність не вдалося, зверніться в сервісний центр.
<b>F5</b>	Недостатній тиск води.	Зверніться до сервісної служби.
<b>F3</b>	Несправність: не вимикається подача води.	Закрийте водяний кран. Зверніться до сервісної служби.
<b>F2</b>	З машини не відкачується відпрацьована вода.	Засмічення шланга або фільтрів для зливання води.
		Скасуйте програму.
		Якщо усунути несправність не вдалося, зверніться в сервісний центр.
<b>F8</b>	Несправність нагрівача.	Зверніться до сервісної служби.
<b>F1</b>	Сигнал тривоги щодо переливу води.	Вимкніть машину і перекрийте водяний кран. Зверніться до сервісної служби.
<b>FE</b>	Несправна електронна плата.	Зверніться до сервісної служби.
<b>F7</b>	Перегрівання	Зверніться до сервісної служби.
<b>F9</b>	Помилка положення дільнику	Зверніться до сервісної служби.
<b>F6</b>	Несправний давач нагрівача	Зверніться до сервісної служби.
<b>HI</b>	Несправність - зависока напруга	Зверніться до сервісної служби.
<b>LO</b>	Несправність- -занизька напруга	Зверніться до сервісної служби.

- Щоб уникнути будь-яких ризиків, усі роботи з монтажу й технічного обслуговування завжди має здійснювати представник авторизованої сервісної служби. Виробник не нестиме ніякої відповідальності за будь-які пошкодження внаслідок виконання будь-яких робіт неуповноваженою особою. До здійснення ремонтних робіт треба допускати тільки кваліфікованих техніків. Якщо потрібна заміна будь-якого компонента, переконайтеся, що використовуються тільки оригінальні запасні частини.
- Неналежне виконання ремонту або використання неоригінальних запасних частин може спричинити суттєве пошкодження приладу й піддає користувача значному ризику.
- Контактну інформацію служби обслуговування клієнтів наведено на зворотній обкладинці цього документа.
- Оригінальні запчастини, які забезпечують потрібні функції згідно з відповідним замовленням на серію Ecodesign, можна отримати в Службі обслуговування клієнтів протягом принаймні 10 років із дати, коли ваш прилад було запропоновано на ринку Європейського економічного простору.

Служба обслуговування клієнтів

PL: +48 22 243 70 00  
Пн 7:00 - 17:00  
Вт-Пт 9:00 - 17:00  
kontakt@kernau.com

**Якщо світиться один з індикаторів монітора програми, а індикатор пуску/зупинки блимає, відчинено дверцята машини.№ зачиніть дверцята.**

**Якщо не запускається програма:**

- Перевірте, чи вилку добре вставлено в розетку.
- Перевірте, чи цілі запобіжники.
- Переконайтесь у тому, що водяний кран відкрито.
- Переконайтесь у тому, що дверцята машини закрито.
- Переконайтесь у тому, що машину було вимкнено за допомогою кнопки живлення.
- Переконайтесь у тому, що впускний водяний фільтр і фільтри машини не забруднені.

**Якщо блимають індикатори миття/сушіння та закінчення:**

- Спрацював сигнал тривоги по переливу води.
- Перекрийте водяний кран і зверніться в авторизовану сервісну службу.

**Якщо по закінченні миття продовжують горіти індикатори.**

- Перевірте, чи вже відпущено кнопку живлення.

**Якщо у відсіку мийного засобу є залишки мийного засобу.**

- Мийний засіб додавали, коли стінки відсіку були мокрими.

**Якщо наприкінці програми всередині машини залишилася вода:**

- Зливний шланг забруднений чи перекручений.
- Забруднені фільтри.
- Програма ще не закінчилася.

**Якщо під час циклу миття машина зупинилася:**

- Відбулося вимкнення електроенергії.
- Припинено подачу води.
- Програма могла перейти в режим очікування.

**Якщо під час циклу миття чути удари та брязкіт:**

- Неправильно встановлено посуд.
- розбризкувач вдаряється об посуд.

**Якщо залишки їжі не відмилися від посуду:**

- Посуд був неправильно розміщений у машині, внаслідок чого вода з розбризкувача не досягала деяких місць.
- Кошики були перевантажені.
- Тарілки прилягали одна до одної.
- Було додано замало мийного засобу.
- Було обрано невідповідну, надто легку програму миття.
- Розбризкувач забруднений залишками їжі.
- Забруднені фільтри.
- Неправильно встановлені фільтри.
- Забруднений зливний насос.

**Якщо на посуді лишаються білясті плями:**

- Було додано замало мийного засобу.
- Надто мала настройка дозування ополіскувача.
- Незважаючи на велику твердість води, не використовується спеціальна сіль.
- Надто мала настройка пом'якшувача води.
- Погано закрито кришку відсіку для солі.

**Якщо посуд не висихає:**

- Вибрано програму без сушіння.
- Надто мала настройка дозування ополіскувача.
- Посуд зарано вийняли з машини.

**Якщо на посуді лишаються плями іржі:**

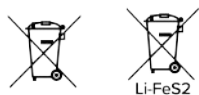
- Посуд виготовлено з нержавіючої сталі поганої якості.
- Вода, яка використовується для миття, надто солоня.
- Погано закрито кришку відсіку для солі.
- Під час засипання солі на бічні стінки та в машину висипалося забагато солі;
- Погане заземлення.

**Якщо після вживання заходів проблема не зникла чи в разі виявлення інших проблем, які тут не описано, зверніться в авторизовану сервісну службу.**

## ГЛАВА 10. ПРАКТИЧНА Й КОРИСНА ІНФОРМАЦІЯ

1. Коли передбачається протягом тривалого часу не користуватися машиною:
  - Від'єднайте машину від електромережі та водопостачання;
  - Щоб у машині не виникали неприємні запахи, залишіть дверцята причиненими.
  - Підтримуйте чистоту всередині машини.
2. Щоб вода не розбризкувалася:
  - Використовуйте для миття посуду інтенсивні програми.
  - Виймайте з машини всі металеві ємності.
  - Не додавайте мийний засіб.
3. Правильне розміщення посуду в мийній камері забезпечує найефективніше споживання енергії, найкращу якість миття і сушіння.
4. Перш ніж ставити в машину брудний посуд, очищуйте його від крупних залишків їжі.
5. Вмикайте машину, повністю завантаживши її.
6. Користуйтеся програмою попереднього миття лише в разі необхідності.
7. Вибираючи програму, зважайте на інформацію про програми та дані з таблиці про середні витрати матеріалів.
8. Оскільки машина нагрівається до високої температури, її не слід встановлювати поруч із холодильником.
9. Якщо у місці встановлення машини є ризик замерзання води, необхідно повністю злити з машини воду, яка у ній залишилася. Вимкніть машину, від'єднайте впускний шланг від водяного крана і випустіть із машини воду.

## ГЛАВА 10. ПРАКТИЧНА Й КОРИСНА ІНФОРМАЦІЯ



Мал. А Мал. В

Цей пристрій розроблено та виготовлено з високоякісних матеріалів і компонентів, які можуть бути повторно використані.

Символ перекресленого контейнера для відходів, розміщений на пристрої (Мал. А) означає, що продукт підлягає сортуванню відповідно до положень Директиви Європейського Парламенту та Ради 2012/19/ЄС. Якщо на пристрої розміщено символ перекресленого контейнера для відходів (Мал. В) - це означає, що продукт містить акумулятор, який підлягає сортуванню сміття, відповідно до положень Директиви Європейського Парламенту та Ради 2006/66/ЄС. Таке маркування інформує, що електронне та електричне обладнання та акумулятори (якщо наявні) після періоду використання не можна викидати разом з іншими комунальним відходами. Користувач зобов'язаний віддати використаний пристрій та акумулятор (якщо наявний) у пункт збору використаного електронного та електричного обладнання та акумуляторів (якщо наявні). Збирачі таких відходів, у тому числі збирачі використаних пристроїв, підприємства з переробки, дистриб'ютори (магазини), пункти роздільного збору комунальних відходів (муніципальні одиниці) та інші суб'єкти, визначені законодавством, створюють відповідну систему, яка дозволяє повернути таке обладнання.

Правильна утилізація використаного обладнання та акумуляторів (якщо наявні) призводить до уникнення шкідливих для здоров'я та середовища наслідків, що виникають з можливої наявності в пристроях та акумуляторах небезпечних складників та невідповідного зберігання та переробки таких пристроїв та акумуляторів. Домашні господарства виконують важливу роль у сприянні повторного використання та відновлення включаючи переробку вживаного обладнання, на цьому етапі формується поведінка, яка впливає на збереження спільного блага, яким є чисте навколишнє середовище. Домашні господарства є також одним з найбільших користувачів дрібного обладнання і раціональне управління ним на цьому етапі впливає на відновлення вторинної сировини. Невідповідна утилізація цього продукту може тягнути за собою відповідальність згідно з чинним національним законодавством.

Якщо пристрій має замок, його слід демонтувати для безпеки усіх осіб, які в подальшому можуть мати контакт з пристроєм.

Деякі холодильники та морозильники містять ізоляційний матеріал та CFC-охолоджуючу рідину. Тому будьте обережні, щоб не забруднити навколишнє середовище, коли утилізуєте старий холодильник.

GT GROUP Tomaszek Sp. z o.o.  
Cetnarskiego 35/37 37-100 Łańcut  
Poland



[www.kernau.com](http://www.kernau.com)