

**INSTRUKCJA MONTAŻU BATERII
ZLEWOZMYWAKOWYCH STOJĄCYCH
KWT 01 / KWT 03 / KWT 07**



KERNAU

www.kernau.com

KERNAU

SZANOWNI KLIENCI!

Dziękujemy za zainteresowanie naszą ofertą i gratulujemy wyboru.

Nasz nowy, starannie zaprojektowany produkt został wykonany z materiałów najwyższej jakości, został też dokładnie przetestowany, tak aby spełniać wszelkie oczekiwania naszych Klientów.

Prosimy o uważne zapoznanie się z prostymi instrukcjami i o przestrzeganie ich, co umożliwi Państwu osiągnięcie znakomych rezultatów użytkowania Państwa sprzętu.

KERNAU

NALEŻY STARANNIE PRZECHOWYWAĆ NINIEJSZĄ INSTRUKCJĘ

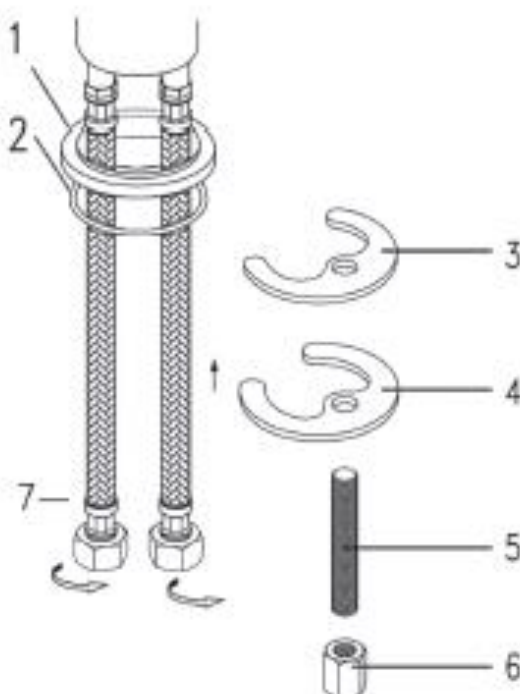
PRZED MONTAŻEM

- Nabywca zobowiązany jest do kontroli stanu powierzchni zewnętrznej baterii w momencie zakupu.
- Montaż baterii powinien być przeprowadzony przez osoby posiadające niezbędne uprawnienia w tym zakresie oraz przy użyciu części, m.in. wężyków dopływowych i zestawów mocujących załączonych w oryginalnym opakowaniu.
- Standardowa długość wężyków zasilających w zestawie to 400mm. Przed montażem należy zwrócić uwagę na odległość zaworów kątowych na ścianie od podstawy baterii. Wężyki zainstalowane do baterii, po połączeniu z zaworami kątowymi nie powinny być naprężone.
- Przed montażem baterii należy wypłukać instalację wodną celem usunięcia z instalacji zanieczyszczeń stałych, takich jak piasek, kamień, osad, konopie uszczelniające, które mogły się znaleźć w rurach w efekcie prac hydraulicznych, przeprowadzania remontów lub dłuższego czasu nieużywania wody. Zanieczyszczenia takie mogą być przyczyną uszkodzenia armatury sanitarnej.
- Przed podjęciem jakichkolwiek działań zaleca się zamknąć główny zwór wody.



MONTAŻ

1. Ułóż podkładkę antypoślizgową (2) pod pierścień (1), który układamy na otwór zlewozmywaka. Wkręć RĘCZNIE dwa wężyki przyłączeniowe (7) doprowadzające wodę do baterii. Następnie wkręć do baterii śrubę(y) mocującą(e) (5).
2. Wsuń przez pierścień oraz otwór zlewozmywaka wężyki przyłączeniowe i postaw na nim baterię.
3. Na śrubę(y) mocującą(e) (5) załóż podkładkę półksiężycową gumową (3) i stabilizator (4), tak by podkładka gumowa dotykała spodniej części blatu. Następnie dokręć nakrętkę(i) (6) kluczem nasadowym. W niektórych modelach występuje dodatkowy plastikowy stabilizator.
4. Przyłącz do zaworów kątowych instalacji wodnej dwa wężyki elastyczne (7).



PO MONTAŻU

Po montażu baterii (wg schematu instrukcji) i otwarciu wody wszystkie połączenia muszą być dokładnie sprawdzone, aby zapewnić szczelność przy użytkowaniu. Wszystkie problemy muszą zostać usunięte przed dopuszczeniem baterii do użytkowania.

Zalecane są systematyczne czynności konserwacyjne, które powinny być wykonywane przez użytkownika we własnym zakresie (przepłukiwanie aeratora, czyszczenie wkładów filtrów na instalacji zasilającej itp.).

KONSERWACJA

Aby jak najdłuższej zachować wysoką jakość wykończenia baterii należy:

- czyścić ją łagodnymi środkami czyszczącymi;
- wycierać ją po każdym użyciu lub czyszczeniu, w celu niedoprowadzenia do powstania plam z osadu wapiennego;
- po zakończeniu czyszczenia spłukać ją dokładnie wodą, aby usunąć resztki detergentu;
- regularnie demontować perlator, a następnie moczyć go w occie, co pomoże uniknąć nagromadzenia się w nim kamienia;
- do czyszczenia używać jedynie delikatnych ściereczek lub gąbek, które nie zarysują czyszczonej powierzchni;
- do usuwania kamienia nie używać środków zawierających kwas solny, kwas mrówkowy, kwas octowy, kwas fosforowy, wybielacze, alkohol, substancje ściernie lub żrące lub środków bazujących na chlorze. Substancje te mogą pozbawić baterię połysku, uszkodzić chromową powłokę lub spowodować wystąpienie plam na powierzchni baterii;
- unikać nakładania środków czyszczących bezpośrednio na baterię;
- zawsze używać środków czyszczących przyjaznych dla środowiska naturalnego.



OCHRONA ŚRODOWISKA

- Materiały zastosowane, jako opakowanie są ekologiczne i nadają się do powtórnego przetworzenia.
- Nie należy wyrzucać urządzenia razem z odpadami domowymi.
- Należy skontaktować się z lokalnymi służbami oczyszczania miasta przystosowanymi do utylizacji sprzętu gospodarstwa domowego.

