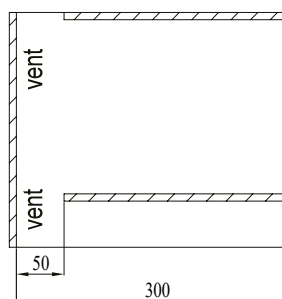


MONTAŻ W SZAFCE GÓRNEJ

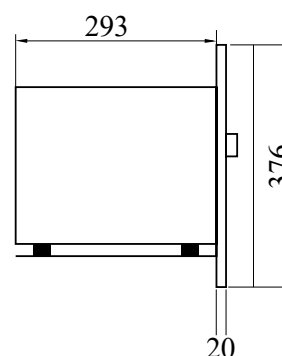
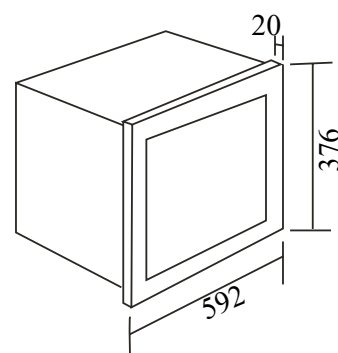
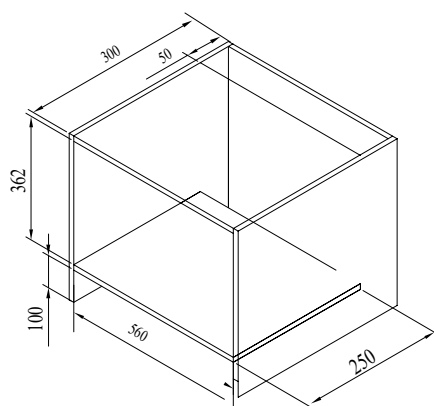
Komora pieczenia

Szerokość 560 mm
Wysokość 362 mm
Głębokość 300 mm



Rama

Szerokość 592 mm
Wysokość 376 mm
Głębokość 20 mm



KMO 204 GB
Slim

KERNAU