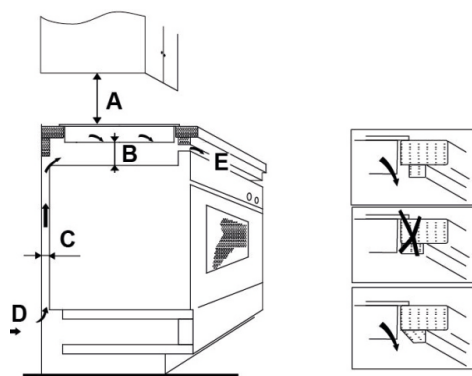


seal=uszczelka

L (mm)	W (mm)	H (mm)	D (mm)	A (mm)	B (mm)	X (mm)
590	520	60	55	565	495	50 mini



A(mm)	B(mm)	C(mm)	D	E
760	50 mini	20 mini	Wlot powietrza	Wylot powietrza 5 mm

KIH 642-4B

KERNAU