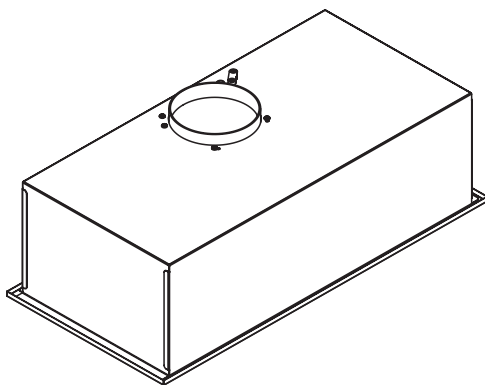


KERNAU

**INSTRUKCJA
OBŚLUGI I MONTAŻU**
OKAPU
KBH 0662 B



SZANOWNY KLIENCIE,

Dziękujemy za zaufanie i wybór marki Kernau.

Wychodząc naprzeciw Twoim oczekiwaniom, nasze sprzęty produkujemy w wyspecjalizowanych fabrykach z wykorzystaniem najnowszych technologii oraz testujemy pod względem jakości. Aby wybrany przez Ciebie produkt służył Ci jak najdłużej, zapoznaj się ze wskazówkami dotyczącymi obsługi, czyszczenia i konserwacji, które znajdziesz poniżej. W niniejszej instrukcji chcemy Ci przedstawić wszystkie możliwości zakupionego produktu, a także przekazać kwestie związane z bezpieczeństwem, instalacją, optymalnymi ustawieniami i oszczędnym użytkowaniem. Znajdziesz tutaj cenne porady, jak najefektywniej korzystać z urządzenia zgodnie ze swoimi aktualnymi potrzebami.

Zakupiony przez Ciebie produkt został wyprodukowany w nowoczesnej i dbającej o ekologię fabryce.

Przed rozpoczęciem użytkowania sprzętu radzimy szczegółowo zapoznać się z niniejszą instrukcją i zachować ją na przyszłość tak, aby funkcje zakupionego przez Ciebie urządzenia przez długi czas pozostały w takim stanie, jak pierwszego dnia po zakupie.



UWAGA

Niniejsza instrukcja obsługi ma zastosowania do wielu modeli produktu. Twoje urządzenie może nie być wyposażone w niektóre funkcje wyszczególnione w instrukcji.

Obrazy produktu mają charakter schematyczny.

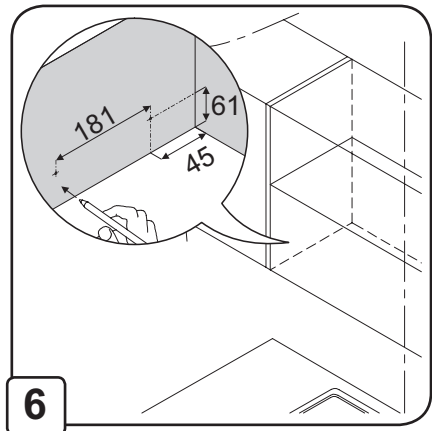
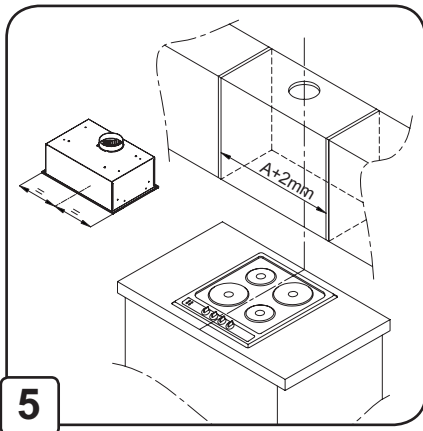
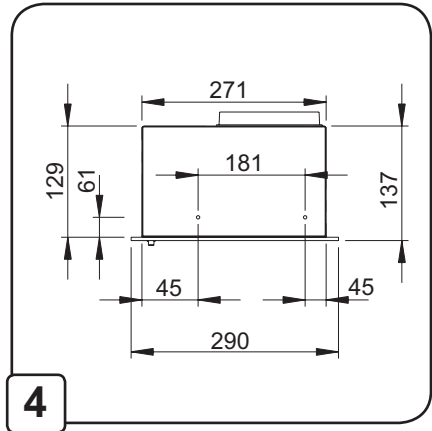
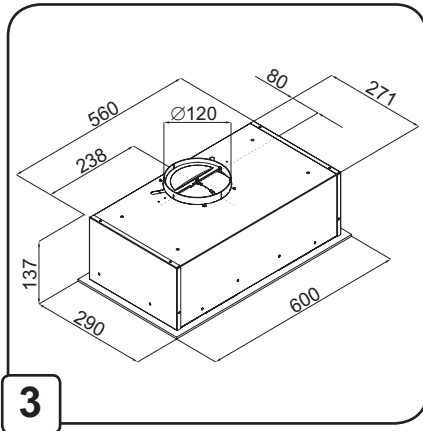
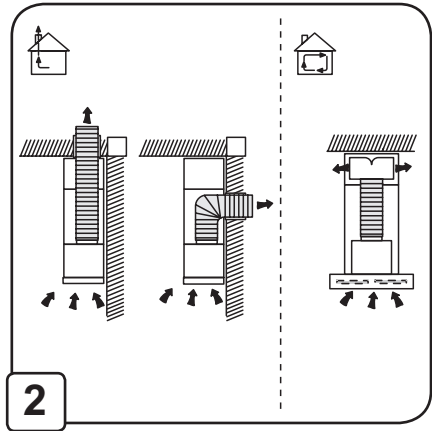
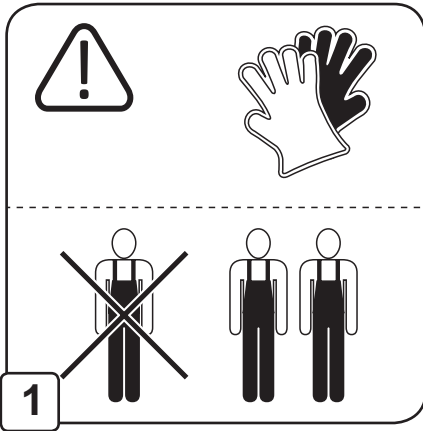
Elementy oznaczone jako (*) są opcjonalne.

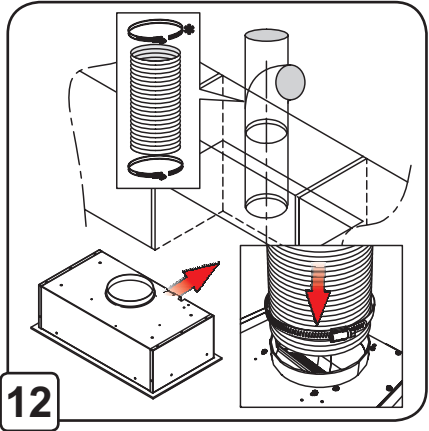
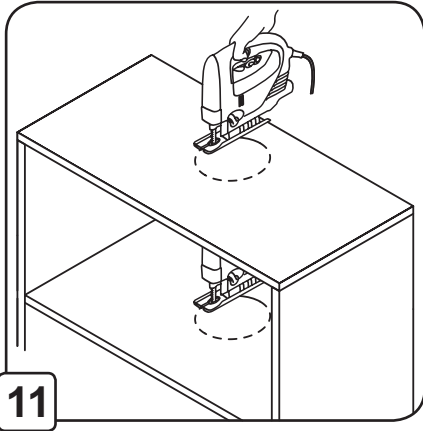
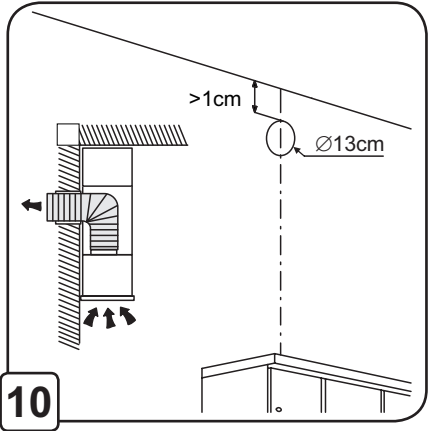
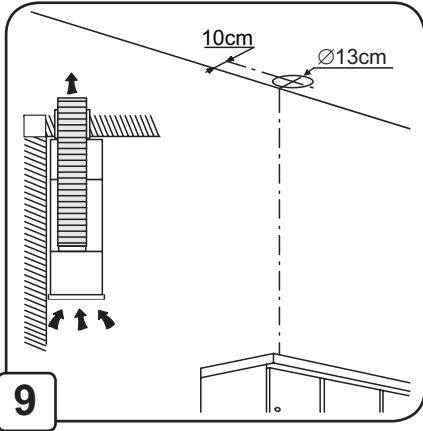
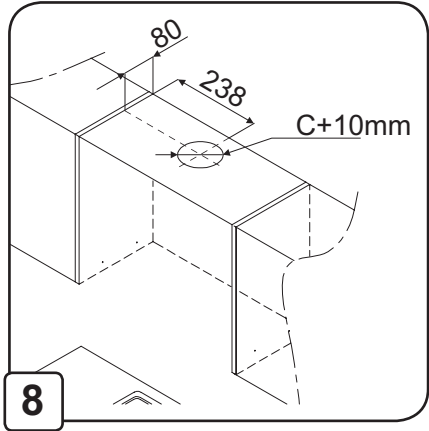
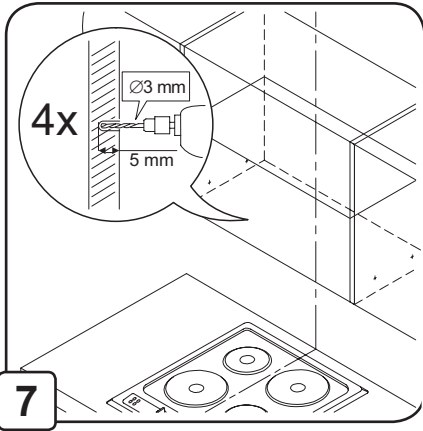
Poniżej znajdują się objaśnienia dotyczące symboli występujących w niniejszej instrukcji:

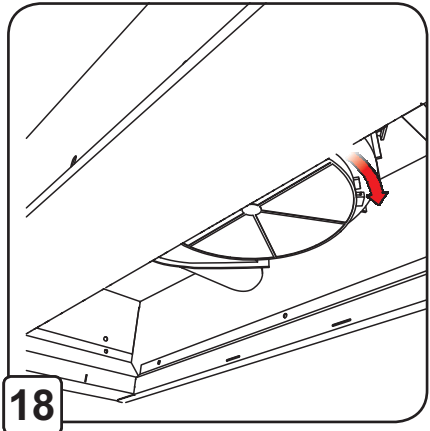
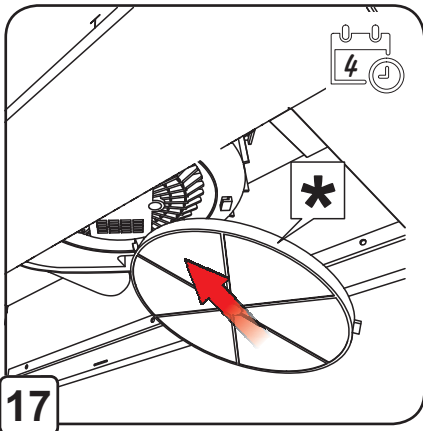
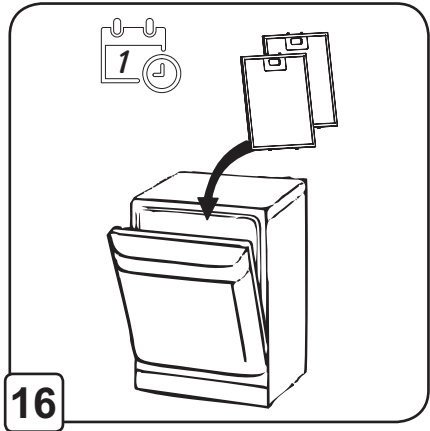
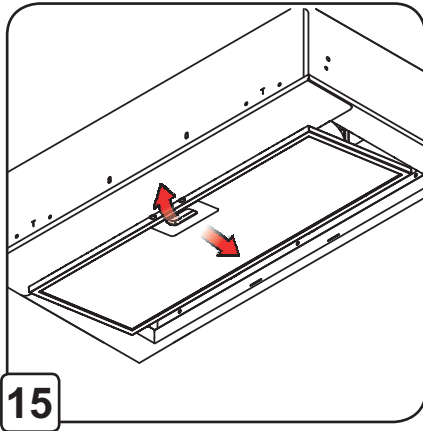
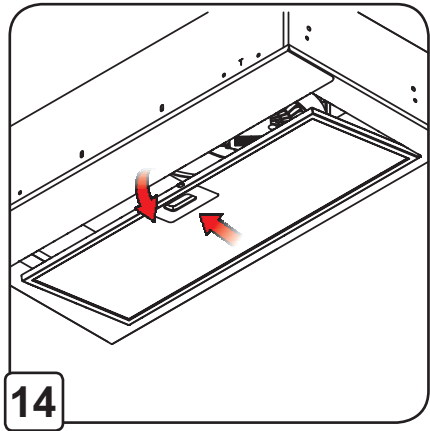
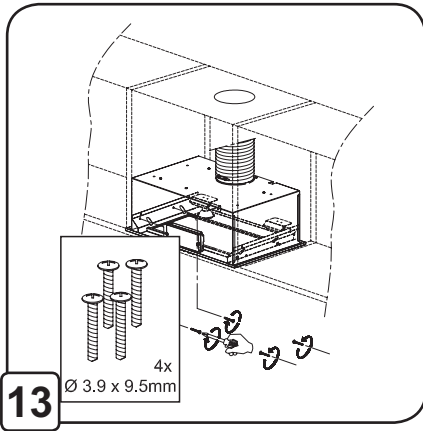
	Ważne informacje dotyczące bezpieczeństwa użytkownika urządzenia oraz prawidłowej jego eksploatacji.
	Informacje dotyczące ochrony środowiska naturalnego.
	Okap pracujący jako wyciąg.
	Okap pracujący jako pochłaniacz.
	Okap należy używać dopiero po przeczytaniu tej instrukcji.

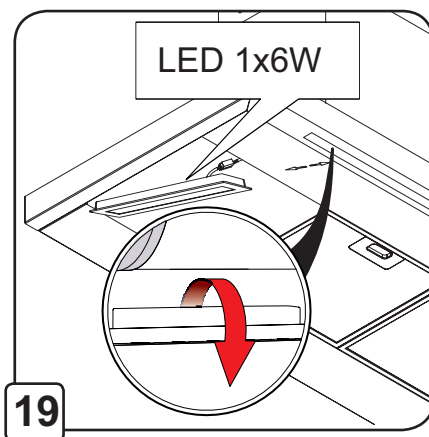
SPIS TREŚCI

ROZDZIAŁ 1. Ostrzeżenia	8
ROZDZIAŁ 2. Obsługa	10
ROZDZIAŁ 3. Instalacja okapu.....	10
ROZDZIAŁ 4. Działanie okapu.....	11
ROZDZIAŁ 5. Konserwacja.....	12
ROZDZIAŁ 6. Czyszczenie okapu	12
ROZDZIAŁ 7. Filtr przeciw tłuszczowy.....	12
ROZDZIAŁ 8. Filtr węglowy.....	12
ROZDZIAŁ 9. Wymiana oświetlenia.....	12
ROZDZIAŁ 10. Usuwanie zużytych urządzeń.....	13









Przy przeprowadzaniu instalacji urządzenia należy postępować według wskazań podanych w niniejszej instrukcji. Producent uchyla się od wszelkiej odpowiedzialności za uszkodzenia wynikłe na skutek instalacji niezgodnej z informacjami podanymi w niniejszej instrukcji.

Okap został zaprojektowany wyłącznie do użytku domowego. Okap może różnić się pod względem wyglądu od okapu przedstawionego na rysunkach niniejszej instrukcji, ale zalecenia dotyczące obsługi, konserwacji i montażu pozostają niezmienione.

! Należy zachować instrukcję obsługi aby móc z niej skorzystać w każdej chwili. W przypadku sprzedaży urządzenia lub przewoźnika, należy upewnić się, że dołączono do niego instrukcję obsługi.

! Uważnie zapoznać się z treścią instrukcji obsługi, która dostarcza dokładne informacje dotyczące instalacji, użytkowania i pielęgnacji urządzenia.

! Nie dokonywać zmian elektrycznych czy mechanicznych w urządzeniu lub na przewodach odprowadzających.

Uwaga: Elementy oznaczone symbolem “(*)” wchodzi wyłącznie w skład wybranych modeli, w pozostałych przypadkach powinny być zakupione osobno.

ROZDZIAŁ 1. OSTRZEŻENIA



Ostrzeżenia

Uwaga!

- Nie podłączać urządzenia do sieci elektrycznej przed ukończeniem montażu.
- Przed wykonaniem jakiegokolwiek czynności czyszczenia lub konserwacji należy odłączyć okap od zasilania, wyjmując wtyczkę z gniazdka lub wyłączając główny wyłącznik zasilania.
- Wszelkie czynności montażowe i konserwacyjne wykonywać w rękawicach ochronnych.
- Niniejszy sprzęt może być użytkowany przez dzieci w wieku co najmniej 8 lat i przez osoby o obniżonych możliwościach fizycznych, umysłowych i osoby o braku doświadczenia i znajomości sprzętu, jeżeli zapewniony zostanie nadzór lub instruktaż odnośnie do użytkowania sprzętu w bezpieczny sposób, tak aby związane z tym zagrożenia były zrozumiałe.
- Dzieci nie powinny bawić się sprzętem.
- Dzieci bez nadzoru nie powinny wykonywać czyszczenia i konserwacji sprzętu.
- Nie należy nigdy używać okapu bez prawidłowo zamontowanych filtrów!
- Okap nie powinien być NIGDY używany jako płaszczyzna oparcia chyba, że taka możliwość została wyraźnie wskazana. Pomieszczenie, w którym okap jest używany łącznie z innymi urządzeniami spalającymi gaz lub inne paliwo powinno posiadać odpowiednią wentylację.
- Zasysane powietrze nie powinno być odprowadzane do kanału wykorzystywanego do odprowadzania spalin wytwarzanych przez urządzenia gazowe lub na inne paliwo. Surowo zabrania się przygotowywania pod okapem potraw z użyciem otwartego ognia (flambrowanie).
- Użycie otwartego ognia jest groźne dla filtrów i stwarza ryzyko pożaru, a zatem nie wolno tego robić pod żadnym pozorem. Podczas smażenia należy zachować ostrożność, aby nie dopuścić do przegrzania oleju, aby nie uległ samozapaleniu. Dostępne części mogą ulec znacznemu nagrzananiu, jeżeli będą używane razem z urządzeniami przeznaczonymi do gotowania.
- W zakresie koniecznych do zastosowania środków technicznych i bezpieczeństwa dotyczących odprowadzania spalin należy ściśle

- przestrzegać przepisów wydanych przez kompetentne władze lokalne.
- Okap powinien być często czyszczony zarówno na zewnątrz jak i od wewnątrz (PRZYNAJMNIEJ RAZ w MIESIĄCU, z zachowaniem wskazówek dotyczących konserwacji podanych w niniejszej instrukcji).
 - Nieprzestrzeganie zasad dotyczących czyszczenia okapu oraz wymiany i czyszczenia filtrów powoduje powstanie zagrożenia pożarem.
 - Celem uniknięcia porażenia prądem nie należy używać lub pozostawiać okapu bez prawidłowo zamontowanych żarówek. Producent nie ponosi żadnej odpowiedzialności za ewentualne szkody lub pożary spowodowane przez urządzenie a wynikające z nieprzestrzegania zaleceń podanych w niniejszej instrukcji.
 - Niniejsze urządzenie posiada oznaczenia zgodnie z Dyrektywą Unijną 2012/19/UE w sprawie zużytego sprzętu elektrycznego i elektronicznego (WEEE).
 - Zapewniając prawidłowe złomowanie niniejszego urządzenia, przyczynią się Państwo do ograniczenia ryzyka wystąpienia negatywnego wpływu produktu na środowisko i zdrowie ludzi, które mogłoby zaistnieć w przypadku niewłaściwej utylizacji urządzenia.



Symbol na urządzeniu lub opakowaniu oznacza, że tego produktu nie można traktować jak innych odpadów komunalnych. Należy oddać go do właściwego punktu zbiórki i recyklingu sprzętów elektrycznych i elektronicznych.

Właściwa utylizacja i złomowanie pomaga w eliminacji niekorzystnego wpływu złomowanych urządzeń na środowisko oraz zdrowie. Aby uzyskać szczegółowe dane dotyczące możliwości recyklingu niniejszego urządzenia, należy skontaktować się z lokalnym urzędem miasta, służbami oczyszczania miasta lub sklepem, w którym produkt został zakupiony.

ROZDZIAŁ 2. OBSŁUGA

Obsługa

Urządzenie można używać jako wyciąg (odprowadzanie oparów na zewnątrz) bądź jako pochłaniacz (opary są filtrowane i odprowadzane z powrotem do pomieszczenia). Modele okapów, które nie posiadają wentylatora wyciągowego, funkcjonują wyłącznie jako wyciąg i muszą być połączone z urządzeniem wyciągowym (nie zawartym w wyposażeniu).

Wskazówki dotyczące podłączenia są dostarczane razem z zewnętrznym urządzeniem wyciągowym.



OKAP PRACUJĄCY JAKO WYCIĄG

Opary są usuwane na zewnątrz rurą odprowadzającą zamocowaną do kołnierza łączeniowego. Średnica rury odprowadzającej musi być równa średnicy kołnierza łączeniowego.



UWAGA!

Rura odprowadzająca nie jest dostarczona w komplecie z urządzeniem i należy ją zakupić.

W części poziomej, rura musi mieć lekką inklinację do góry (około 10°), tak aby ułatwić przepływ powietrza na zewnątrz. Jeśli okap jest zaopatrzony w filtry węglowe, to muszą one zostać zdjęte.

Podłączyć okap do przewodu wentylacyjnego rurą odprowadzającą o średnicy odpowiadającej rozmiarowi wylotu z okapu (kołnierz łączeniowy).

Użycie przewodów o mniejszym przekroju powoduje zmniejszenie zdolności zasysania oraz drastyczne zwiększenie hałaśliwości okapu.

Producent, zatem, nie ponosi żadnej odpowiedzialności za ten stan.

! Używać jak najkrótszego przewodu.

! Używać przewodu o jak najmniejszej liczbie zagięć (maksymalny kąt zagięcia: 90°).

! Unikać radykalnych zmian przekroju przewodu.

! Używać przewodu o jak najgładszej powierzchni wewnętrznej.

! Materiał przewodu musi być zgodny z obowiązującymi normami.



OKAP PRACUJĄCY JAKO POCHŁANIACZ

Aby używać okapu w tej wersji należy zainstalować filtr węglowy. Można go kupić u sprzedawcy. Zasysane powietrze jest oczyszczane z tłuszczu i zapachów zanim zostanie zwrócone do pomieszczenia przez kratki z górnej osłony komina.

ROZDZIAŁ 3. INSTALACJA OKAPU

Minimalna odległość między powierzchnią, na której znajdują się naczynia na urządzeniu grzejnym a najniższą częścią okapu kuchennego powinna wynosić nie mniej niż 55cm w przypadku kuchenek elektrycznych i nie mniej niż 65cm w przypadku kuchenek gazowych lub typu mieszanego.

Jeżeli w instrukcji zainstalowania kuchni gazowej podana jest większa odległość, należy dostosować się do takich wskazań.



POŁĄCZENIE ELEKTRYCZNE

Napięcie sieciowe musi odpowiadać napięciu wskazanemu na tabliczce umieszczonej w wewnętrznej części okapu. Okap wyposażony jest we wtyczkę którą, należy podłączyć do gniazdka zgodnego z obowiązującymi normami i umieszczonego w łatwo dostępnym miejscu, również po zakończonej instalacji.



UWAGA!

Przed ponownym podłączeniem obwodu okapu do zasilania i sprawdzeniem poprawności jego działania należy się zawsze upewnić, czy przewód zasilający jest prawidłowo zamontowany. Okap wyposażony jest w specjalny przewód zasilający.

W przypadku uszkodzenia tego przewodu, wymiany może dokonać tylko wykwalifikowany elektryk lub autoryzowany serwis naprawy.

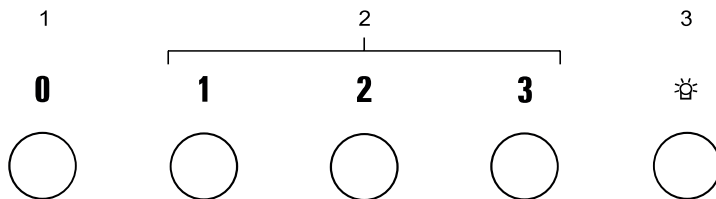
Montaż okapu

Okap jest zaopatrzony w kołki mocujące odpowiednie do większości ścian i sufitów. Konieczne jest jednak zasięgnięcie porady wykwalifikowanego technika, aby upewnić się co do doboru materiałów w zależności od typu ściany lub sufitu. Ściana lub sufit muszą być odpowiednio mocne, aby utrzymać ciężar okapu.

ROZDZIAŁ 4. DZIAŁANIE OKAPU

W przypadku, gdy powietrze w pomieszczeniu kuchennym jest szczególnie zanieczyszczone, należy używać okapu ustawionego na najwyższą prędkość. Zaleca się uruchomienie okapu 5 minut przed przystąpieniem do gotowania jakichkolwiek potraw i pozostawienie go włączonym jeszcze przez ok. 15 minut po zakończeniu gotowania.

Aby wybrać funkcję należy lekko wcisnąć przycisk.



1. 0 – wyłączenie okapu (OFF okapu)
2. Zwiększenie prędkości
Prędkość 1: 1
Prędkość 2: 2
Prędkość 3: 3
3. L - ON/OFF świateł.

ROZDZIAŁ 5. KONSERWACJA

Uwaga! Przed wykonaniem jakiegokolwiek czynności czyszczenia lub konserwacji należy odłączyć okap od zasilania wyjmując wtyczkę z gniazdka lub wyłączając główny wyłącznik zasilania.

ROZDZIAŁ 6. CZYSZCZENIE OKAPU

Okap należy często czyścić, tak wewnątrz jak i na zewnątrz (przynajmniej z tą samą częstotliwością, z którą wykonuje się czyszczenie filtrów tłuszczowych) przy użyciu szmatki nawilżonej łagodnymi środkami. Nie należy używać środków ściernych.

NIE STOSOWAĆ ALKOHOLU!

Uwaga: Nieprzestrzeganie przepisów dotyczących czyszczenia urządzenia i wymiany filtrów powoduje powstanie zagrożenia pożarem. Zaleca się zatem przestrzeganie podanych wskazówek. Producent nie ponosi żadnej odpowiedzialności za ewentualne uszkodzenia silnika lub pożary wynikające z nieprzestrzegania zasad konserwacji oraz wzmiankowanych wyżej instrukcji.

ROZDZIAŁ 7. FILTR PRZECIWTŁUSZCZOWY

Zatrzymuje cząstki tłuszczu pochodzące z gotowania.

Musi być czyszczony co najmniej raz w miesiącu (lub gdy wskaźnik zanieczyszczenia filtrów – jeżeli wasz model okapu posiada wskaźnik – informuje o konieczności jego wymiany), za pomocą nieagresywnego środka czyszczącego, ręcznie lub w zmywarce w niskiej temperaturze i krótkim cyklu mycia. Podczas mycia w zmywarce metalowy filtr tłuszczowy może się odbarwić, ale nie zmienia się jego charakterystyczne cechy filtrujące.

Aby wyjąć filtr tłuszczowy należy pociągnąć za klamkę sprężynową.

ROZDZIAŁ 8. FILTR WĘGLOWY

Filtr węglowy stosuje się wyłączenie wtedy, kiedy okap nie jest podłączony do przewodu wentylacyjnego. Filtr z węglem aktywnym posiada zdolność pochłaniania zapachów aż do swego nasycenia. Nie nadaje się do mycia ani do regeneracji i powinien być wymieniany, co najmniej raz na 4 miesiące lub częściej w wypadku wyjątkowo intensywnego użycia.

ROZDZIAŁ 9. WYMIANA OŚWIETLENIA

Instalacja oświetleniowa to listwa ledowa o mocy 6W.

W przypadku, gdy oświetlenie nie działa należy, najpierw sprawdzić, czy listwa LED została prawidłowo zamontowana. Jeżeli po przeprowadzeniu takiej kontroli oświetlenie nadal nie działa, należy zwrócić się do serwisu.

UWAGA: Należy uważać, aby nie dotykać demontowanego halogenu bezpośrednio gołymi rękami.

ROZDZIAŁ 10. USUWANIE ZUŻYTYCH URZĄDZEŃ

To urządzenie zostało zaprojektowane i wykonane z materiałów oraz komponentów wysokiej jakości, które nadają się do ponownego wykorzystania.

Symbol przekreślonego kontenera na odpady umieszczony na wyrobie (Rys. A.) oznacza, że produkt podlega selektywnej zbiórce zgodnie z postanowieniami Dyrektywy Parlamentu Europejskiego i Rady 2012/19/UE. Jeżeli na wyrobie umieszczony jest symbol przekreślonego kontenera na odpady (Rys. B) oznacza, że produkt zawiera baterie, które podlegają selektywnej zbiórce z postanowieniami Dyrektywy Parlamentu Europejskiego i Rady 2006/66/WE. Takie oznakowanie informuje, że sprzęt elektryczny i elektroniczny oraz baterie (jeżeli występują) po okresie użytkowania, nie mogą być wyrzucone wraz z innymi odpadami pochodzącymi z gospodarstwa domowego. Zużyty sprzęt może mieć szkodliwy wpływ na środowisko i zdrowie ludzi z uwagi na potencjalną zawartość niebezpiecznych substancji, mieszanin oraz części składowych.

Użytkownik jest zobowiązany do oddania zużytego sprzętu i baterii (jeżeli występują) prowadzącym punkty zbiórki zużytego sprzętu elektrycznego i elektronicznego oraz baterii (jeżeli występują). Prowadzący zbieranie takich odpadów, w tym zbierający zużyty sprzęt, prowadzący zakłady przetwarzania, dystrybutorzy (sklepy), prowadzący punkty selektywnego zbierania odpadów komunalnych (gminne jednostki) oraz inne jednostki określone ustawowo tworzą odpowiedni system umożliwiający oddanie tego sprzętu.

Prawidłowa utylizacja zużytego sprzętu oraz baterii (jeżeli występują) przyczynia się do uniknięcia szkodliwych dla zdrowia i środowiska konsekwencji, wynikających z możliwości obecności w sprzęcie i bateriach składników niebezpiecznych oraz niewłaściwego składowania i przetwarzania takiego sprzętu i baterii. Gospodarstwo domowe spełnia ważną rolę w przyczynianiu się do ponownego użycia i odzysku, w tym recyklingu, zużytego sprzętu, na tym etapie kształtuje się postawy, które wpływają na zachowanie wspólnego dobra jakim jest czyste środowisko naturalne. Gospodarstwa domowe są także jednym z większych użytkowników drobnego sprzętu i racjonalne gospodarowanie nim na tym etapie wpływa na odzyskiwanie surowców wtórnych.

W przypadku niewłaściwej utylizacji tego produktu mogą zostać nałożone kary zgodnie z ustawodawstwem krajowym. Jeżeli urządzenie posiada zamek, należy go zdemontować dla bezpieczeństwa, wszystkich osób mogących mieć późniejszą styczność z urządzeniem. Niektóre lodówki i zamrażarki posiadają materiał izolacyjny oraz ciecz chłodniczą z CFC. Dlatego też należy zachować ostrożność, by nie zanieczyścić środowiska, gdy pozbywasz się swojej starej lodówki.



Rys. A



Rys. B

GWARANT

Wyłączny dystrybutor na Polskę
GT GROUP TOMASZEK SP. z o.o.
ul. Cetnarskiego 35/37,
37-100 ŁAŃCUT

CENTRUM ZGŁOSZEŃ SERWISOWYCH

Infolinia: 22 243 70 00
pn. 8-17 wt.-pt. 9-17

FORMULARZ ZGŁOSZENIOWY:

<https://serwis.kernau.com/>
serwis@kernau.com

Nazwa sprzętu:

Model sprzętu:

Numer dowodu zakupu:

Numer fabryczny:

Data sprzedaży:

Pieczątka punktu sprzedaży
oraz czytelny podpis sprzedawcy:

Data montażu, pieczęć i podpis osoby dokonującej
podłączenia sprzętu (dotyczy urządzeń gazowych oraz
urządzeń wymagających specjalistycznego podłączenia
do sieci elektrycznej):

KARTA GWARANCYJNA „2 LATA GWARANCJI”

- GT GROUP TOMASZEK Sp. z o.o., z siedzibą w Łańcucie, ul. Cetnarskiego 35/37, 37-100 Łańcut, zwana dalej „Gwarant marki KERNAU” udziela użytkownikowi gwarancji na okres 2 lat (24 miesięcy) od daty zakupu urządzenia, a także zapewnia że oferowane urządzenia są wolne od wad fabrycznych.
- W przypadku zauważenia jakichkolwiek wad fabrycznych, powstałych w procesie produkcji, Gwarant marki KERNAU zobowiązuje się do usunięcia tych wad (naprawa) lub jeżeli naprawa nie jest możliwa, do wymiany urządzenia na wolne od wad.
- Sprzęt jest przeznaczony do użytku w warunkach gospodarstwa domowego. W przypadku użytkowania przez nabywcę sprzętu w warunkach prowadzonej działalności gospodarczej okres gwarancyjny ulega skróceniu do 12 miesięcy. Użytkownik jest zobowiązany do korzystania ze sprzętu według instrukcji obsługi.
- Gwarant marki KERNAU zobowiązuje się do dokonania naprawy urządzenia na własny koszt w terminie do 21 dni od daty zgłoszenia reklamacji, a w przypadku, gdy naprawa nie jest możliwa do wymiany urządzenia na nowe w tym terminie. Gwarant marki KERNAU zastrzega sobie prawo do wydłużenia terminu naprawy lub wymiany urządzenia powyżej 21 dni w sytuacji wyjątkowej, gdy części wymagają sprowadzenia z fabryki, a wada nie wpływa na poprawne funkcjonowanie sprzętu lub gdy dostarczenie nowego urządzenia w tym terminie nie jest możliwe z przyczyn niezależnych od Gwaranta marki KERNAU.
- Naprawy gwarancyjne mogą być wykonywane jedynie poprzez Autoryzowany Serwis Gwarancyjny. Naprawy wykonywane przez serwisy nieautoryzowane powodują utratę praw gwarancyjnych. Gwarancja obowiązuje jedynie na terenie Rzeczypospolitej Polskiej.
- Gwarancja nie obejmuje:
 - Uszkodzeń mechanicznych, chemicznych, termicznych.
 - Używania urządzeń niezgodnie z instrukcją obsługi.
 - Uszkodzeń powstałych z przyczyn losowych np. przepięcia w instalacji elektrycznej, pożaru, zalania, działania środków chemicznych.

WARUNKI 2-LETNIEJ GWARANCJI

- 6.4. Napraw urządzeń dokonanych przez nieautoryzowane serwisy.
 - 6.5. Materiałów oraz części podlegających naturalnemu zużyciu podczas eksploatacji np. żarówki, bezpieczniki, filtry.
 - 6.6. Elementów ze szkła i plastiku oraz wszelkiego rodzaju przebarwień.
 - 6.7. Uszkodzeń i nieprawidłowości (np. głośna praca, spadek wydajności) niewłaściwego zainstalowania sprzętu lub napraw dokonanych przez osoby nieupoważnione.
 - 6.8. Naprawa gwarancyjna nie obejmuje czynności przewidzianych w instrukcji obsługi, do jakich zobligowany jest użytkownik.
7. Zakresem gwarancji nie są objęte wady estetyczne.
8. Karta gwarancyjna, która została wypełniona niekompletnie, nieczytelnie oraz z poprawkami jest nieważna. W celu usprawnienia procesu reklamacyjnego do zgłoszenia reklamacyjnego można dołączyć kopię dowodu zakupu urządzenia.
9. W przypadku wezwania Autoryzowanego Serwisu użytkownik może być zobowiązany do pokrycia kosztów dojazdu Serwisanta, gdy reklamacja jest nieuzasadniona w rozumieniu punktu nr 6 lub okaże się, że sprzęt działa poprawnie a nieprawidłowości wynikają jedynie z nieprzestrzegania instrukcji obsługi.
10. W całym okresie 24 miesięcy obowiązywania gwarancji awarię urządzenia należy zgłaszać w ciągu 7 dni kalendarzowych od daty wystąpienia usterki, na numer infolinii serwisowej 22 243 70 00.
11. W przypadku braku zgodności urządzenia z umową sprzedaży, kupującemu będącemu konsumentem lub przedsiębiorcą, któremu przyznano uprawnienia konsumenta, z mocy prawa przysługują środki ochrony prawnej określone w Ustawie z dnia 30 maja 2014 r. o prawach konsumenta (tekst jedn. Dz.U. z 2020 r. poz. 287 z późn. zm.), ze strony i na koszt Gwaranta marki KERNAU.
12. Gwarancja nie wpływa na uprawnienia:
- 12.1. Kupującego będącego konsumentem lub przedsiębiorcą, któremu przyznano uprawnienia konsumenta, wynikające z przepisów o braku zgodności towaru z umową, uregulowanych w Ustawie o prawach konsumenta, w szczególności nie ma wpływu na środki ochrony prawnej określone w tej Ustawie,
 - 12.2. Kupującego innego niż kupujący, o którym mowa w pkt. 12.1., wynikające z przepisów o rękojmi za wady, uregulowanych w Ustawie z dnia 23 kwietnia 1964 r. (tekst jedn. Dz.U. z 2022 r., poz. 1360 z późn. zm.) Kodeks cywilny.
13. W sprawach nieuregulowanych w niniejszej karcie gwarancyjnej zastosowanie mają przepisy prawa polskiego, w szczególności przepisy Kodeksu cywilnego i Ustawy o prawach konsumenta.

KERNAU

kontakt@gtpoland.eu

Serwis Kernau
PL: +48 22 243 70 00
Pn 8:00 - 17:00
Wt-Pt 9:00 - 17:00
serwis@kernau.com