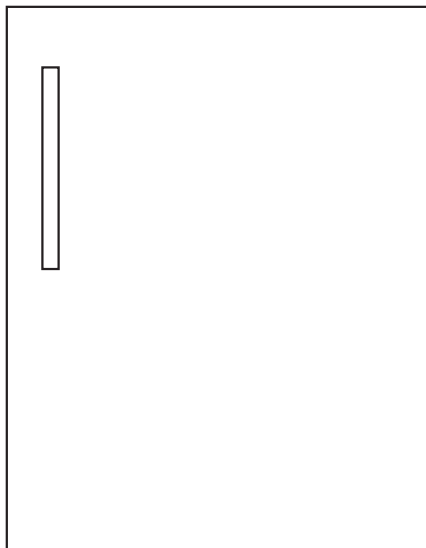


KERNAU

**INSTRUKCJA OBSŁUGI**  
LÓDÓWKO-ZAMRAŻARKI  
KBR 08122.2



## SZANOWNY KLIENCIE,

Dziękujemy za zaufanie i wybór marki Kernau.

Wychodząc naprzeciw Twoim oczekiwaniom, nasze sprzęty produkujemy w wyspecjalizowanych fabrykach z wykorzystaniem najnowszych technologii oraz testujemy pod względem jakości. Aby wybrany przez Ciebie produkt służył Ci jak najdłużej, zapoznaj się ze wskazówkami dotyczącymi obsługi, czyszczenia i konserwacji, które znajdziesz poniżej. W niniejszej instrukcji chcemy Ci przedstawić wszystkie możliwości zakupionego produktu, a także przekazać kwestie związane z bezpieczeństwem, instalacją, optymalnymi ustawieniami i oszczędnym użytkowaniem. Znajdziesz tutaj cenne porady, jak najefektywniej korzystać z urządzenia zgodnie ze swoimi aktualnymi potrzebami.

Zakupiony przez Ciebie produkt został wyprodukowany w nowoczesnej i dbającej o ekologię fabryce.

Przez rozpoczęciem użytkowania sprzętu radzimy szczegółowo zapoznać się z niniejszą instrukcją i zachować ją na przyszłość tak, aby funkcje zakupionego przez Ciebie urządzenia przez długi czas pozostały w takim stanie, jak pierwszego dnia po zakupie.



### UWAGA

Niniejsza instrukcja obsługi ma zastosowanie do wielu modeli produktu. Twoje urządzenie może nie być wyposażone w niektóre funkcje wyszczególnione w instrukcji.

**Obrazy produktu mają charakter schematyczny.**

**Elementy oznaczone jako (\*) są opcjonalne.**

Ikona	Podpis	Opis
	Ostrzeżenie	Ryzyko poważnych obrażeń ciała lub śmierci
	Ryzyko porażenia prądem	Niebezpieczne napięcie
	Pożar	Ryzyko pożaru / materiały łatwopalne
	Uwaga	Ryzyko powstania obrażeń ciała lub szkody majątkowej
	Ważne/Uwaga	Informacje dotyczące prawidłowego działania systemu
	Przeczytaj instrukcję	
	Gorąca powierzchnia	

## SPIS TREŚCI

<b>ROZDZIAŁ 1. Instrukcje dotyczące bezpieczeństwa.....</b>	<b>4</b>
Ogólne ostrzeżenia dotyczące bezpieczeństwa .....	4
Ostrzeżenia dotyczące instalacji.....	7
Podczas użytkowania.....	8
<b>ROZDZIAŁ 2. Opis urządzenia .....</b>	<b>9</b>
Wymiary .....	10
<b>ROZDZIAŁ 3. Korzystanie z urządzenia.....</b>	<b>11</b>
Ustawienia termostatu .....	11
Ostrzeżenia dotyczące ustawień temperatury.....	12
Akcesoria.....	12
Tacka do lodu (w wybranych modelach).....	12
<b>ROZDZIAŁ 4. Przechowywanie żywności .....</b>	<b>13</b>
Komora chłodzenia.....	13
Komora zamrażarki .....	14
<b>ROZDZIAŁ 5. Czyszczenie i konserwacja .....</b>	<b>17</b>
Rozmrażanie .....	18
Odszranianie komory chłodziarki .....	18
Proces odszraniania zamrażarki .....	18
Wymiana oświetlenia LED.....	19
<b>ROZDZIAŁ 6. Dostawa i zmiana miejsca montażu .....</b>	<b>19</b>
Transport i zmiana położenia .....	19
<b>ROZDZIAŁ 7. Przed kontaktem z działem obsługi posprzedażowej .....</b>	<b>20</b>
<b>ROZDZIAŁ 8. Wskazówki dotyczące oszczędzania energii .....</b>	<b>22</b>
<b>ROZDZIAŁ 9. Dane techniczne .....</b>	<b>22</b>
<b>ROZDZIAŁ 10. Informacje dla instytucji przeprowadzających badania.....</b>	<b>22</b>
<b>ROZDZIAŁ 11. Obsługa klienta i serwis.....</b>	<b>23</b>
<b>ROZDZIAŁ 12. Usuwanie zużytych urządzeń.....</b>	<b>23</b>

## ROZDZIAŁ 1. INSTRUKCJE DOTYCZĄCE BEZPIECZEŃSTWA

### OGÓLNE OSTRZEŻENIA DOTYCZĄCE BEZPIECZEŃSTWA

Należy dokładnie przeczytać niniejszą instrukcję obsługi.



#### **OSTRZEŻENIE:**

Nie należy zasłaniać otworów wentylacyjnych zabudowy ani wbudowanej struktury.



#### **OSTRZEŻENIE:**

Nie należy stosować żadnych narzędzi mechanicznych ani środków w celu przyspieszenia procesu rozmrażania innych niż zalecane przez producenta.



#### **OSTRZEŻENIE:**

Wewnątrz komór do przechowywania żywności nie należy używać urządzeń elektrycznych innych niż te wskazane przez producenta.



#### **OSTRZEŻENIE:**

Należy uważać, aby nie uszkodzić obiegu czynnika chłodniczego.



#### **OSTRZEŻENIE:**

Ustawiając urządzenie, należy się upewnić, że kabel zasilający nie jest zakleszczony lub uszkodzony.



#### **OSTRZEŻENIE:**

Nie umieszczać rozgałęziaczy ani przenośnych źródeł zasilania z tyłu urządzenia.



#### **OSTRZEŻENIE:**

Aby uniknąć zagrożeń wynikających z braku stabilności urządzenia, należy je naprawiać zgodnie z instrukcjami.



#### **POŻAR**

Jeżeli w urządzeniu zastosowano środek R600a jako czynnik chłodniczy (ta informacja będzie znajdować się na etykiecie chłodziarki), należy zachować ostrożność podczas transportu i montażu, aby zapobiec zniszczeniu

części chłodziarki. Środek R600a jest przyjaznym środowisku naturalnym gazem, ale jest on wybuchowy. W przypadku wycieku gazu w wyniku uszkodzenia elementów chłodziarki należy odsunąć lodówkę od źródeł otwartego ognia lub ciepła i przez kilka minut wietrzyć pomieszczenie, w którym znajduje się urządzenie.

- Podczas przenoszenia i ustawiania lodówki należy uważać, aby nie uszkodzić obiegu gazu chłodziarki.
- W urządzeniu nie należy przechowywać materiałów, takich jak aerozole z substancjami łatwopalnymi.
- To urządzenie jest przeznaczone do użytku w domu oraz w zastosowaniach gospodarczych, takich jak:
  - pomieszczenia kuchenne dla pracowników sklepów, biur i innych miejsc pracy;
  - gospodarstwa agroturystyczne oraz do użytku klientów hoteli, moteli i innych obiektów noclegowych;
  - obiekty oferujące nocleg ze śniadaniem;
  - obiekty gastronomiczne i niezajmujące się handlem detalicznym.
- Jeśli wtyczka lodówki nie jest zgodna z gniazdkiem elektrycznym, musi zostać wymieniona przez producenta, pracownika serwisu lub podobnie wykwalifikowaną osobę w celu uniknięcia niebezpieczeństwa.
- Specjalna wtyczka z uziemieniem została połączona z przewodem zasilającym chłodziarki. Wtyczka ta powinna być używana z gniazdkiem elektrycznym z uziemieniem 16 A. Jeśli w domu użytkownika nie ma takiego gniazdka, należy zlecić jego montaż autoryzowanemu elektrykowi.
- Urządzenie może być używane przez dzieci w wieku od 8 lat oraz osoby o ograniczonych zdolnościach ruchowych, sensorycznych lub umysłowych, a także osoby nieposiadające odpowiedniego doświadczenia i wiedzy, pod nadzorem lub instruktażem innych osób oraz po instruktażu dotyczącym bezpiecznego użytkowania, pod warunkiem że rozumieją one niebezpieczeństwa wynikające z nieprawidłowego użytkowania. Dzieci nie powinny bawić się urządzeniem. Należące do obowiązków użytkownika czynności

z zakresu czyszczenia i konserwacji nie powinny być wykonywane przez dzieci bez nadzoru.

- Dzieci w wieku od 3 do 8 lat mogą ładować i rozładowywać urządzenia chłodnicze. Dzieci nie powinny czyścić urządzeń ani wykonywać konserwacji przewidzianej dla użytkownika.
- Bardzo małe dzieci (poniżej 3. roku życia) w ogóle nie powinny korzystać z urządzeń. Użytkowanie urządzeń przez małe dzieci (od 3 do 8 lat) jest bezpieczne tylko pod stałym nadzorem, starsze dzieci (w wieku od 8 do 14 lat) i osoby szczególnie wrażliwe mogą bezpiecznie korzystać z urządzeń pod właściwym nadzorem lub po tym, jak zostały poinstruowane na temat użytkowania urządzenia. Ludzie bardzo wrażliwi mogą bezpiecznie korzystać z urządzenia tylko pod stałym nadzorem.
- Jeśli przewód zasilający jest uszkodzony, powinien zostać wymieniony przez producenta, pracownika autoryzowanego serwisu lub podobnie wykwalifikowaną osobę w celu uniknięcia niebezpieczeństwa.
- To urządzenie nie jest przeznaczone do użytku na wysokościach przekraczających 2000 m n.p.m.

**Aby uniknąć zanieczyszczenia żywności, należy przestrzegać poniższych instrukcji:**

- Pozostawianie zbyt długo otwartych drzwi może spowodować znaczny wzrost temperatury w komorach urządzenia.
- Regularnie czyścić powierzchnie, które mogą wejść w kontakt z żywnością, oraz dostępne systemy odwadniające.
- Surowe mięso i ryby przechowywać w odpowiednich pojemnikach w lodówce, aby nie miały żadnego kontaktu z innymi produktami spożywczymi.
- Komory na mrożonki oznaczone dwiema gwiazdkami są odpowiednie do przechowywania zamrożonej żywności, przechowywania lub robienia lodów i robienia kostek lodu.
- Komory oznaczone jedną, dwiema lub trzema gwiazdkami nie nadają się do zamrażania świeżej żywności.
- Jeśli urządzenie chłodnicze pozostaje puste przez dłuższy czas, należy je wyłączyć, rozmrozić, wyczyścić, osuszyć i pozostawić otwarte drzwi, aby zapobiec rozwojowi pleśni w urządzeniu.

## OSTRZEŻENIA DOTYCZĄCE INSTALACJI

Przed rozpoczęciem korzystania z lodówkozamrażarki należy zwrócić uwagę na następujące punkty:

- Napięcie robocze lodówkozamrażarki wynosi 220–240 V (50 Hz).
- Wtyczka musi być dostępna po zamontowaniu urządzenia.
- Przy pierwszym użyciu z lodówkozamrażarki może wydzielać się nieprzyjemny zapach. Jest to normalne, a nieprzyjemny zapach zniknie, gdy lodówkozamrażarka rozpocznie chłodzenie.
- Przed podłączeniem lodówkozamrażarki należy się upewnić, że informacje na tabliczce znamionowej (napięcie i podłączone obciążenie) są zgodne z głównym źródłem zasilania. W przypadku wątpliwości należy skonsultować się z autoryzowanym elektrykiem.
- Należy włożyć wtyczkę do gniazdka z działającym uziemieniem. Jeśli gniazdko nie ma uziemienia lub wtyczka nie pasuje, zalecamy skonsultować się z autoryzowanym elektrykiem w celu uzyskania pomocy.
- Urządzenie musi być połączone do właściwie zamontowanego gniazdka z bezpiecznikiem. Zasilanie prądem przemiennym oraz napięcie w miejscu podłączenia urządzenia musi odpowiadać napięciu na tabliczce znamionowej urządzenia (tabliczka znamionowa znajduje się po lewej stronie wewnątrz urządzenia).
- Nie ponosimy odpowiedzialności za szkody, które wystąpią po podłączeniu urządzenia do gniazdka bez uziemienia.
- Lodówkozamrażarkę należy umieścić w miejscu nienarażonym na działanie promieni słonecznych.
- Lodówkozamrażarki nigdy nie należy używać na zewnątrz ani narażać na działanie deszczu.
- Urządzenie musi znajdować się w odległości co najmniej 50 cm od pieców, kuchenek gazowych i nagrzewnic oraz co najmniej 5 cm od kuchenek elektrycznych.
- Jeśli lodówkozamrażarka znajduje się obok zamrażarki przeznaczonej do głębokiego mrożenia, należy zostawić pomiędzy nimi przerwę co najmniej 2 cm, aby zapobiec tworzeniu się wilgoci na zewnętrznej powierzchni.
- Nie należy przykrywać obudowy lodówkozamrażarki ani jej górnej części materiałem. Wpływie to na działanie lodówkozamrażarki.
- Wymagany prześwit nad urządzeniem wynosi co najmniej 150 mm. Nie należy umieszczać na nim żadnych przedmiotów.
- Nie należy umieszczać ciężkich przedmiotów na urządzeniu.
- Przed rozpoczęciem korzystania z urządzenia należy je dokładnie wyczyścić (zobacz punkt Czyszczenie i konserwacja).
- Przed rozpoczęciem korzystania z lodówkozamrażarki należy przetrzeć wszystkie części urządzenia roztworem z ciepłej wody i łyżeczki sody oczyszczonej. Następnie przepłukać czystą wodą i wytrzeć do sucha. Po oczyszczeniu włożyć wszystkie części do lodówkozamrażarki.
- Procedurę instalacji w zabudowie kuchennej podano w instrukcji instalacji. Urządzenie może być używane wyłącznie w odpowiednich zabudowach kuchennych.
- Użyć regulowanych przednich nóg, aby upewnić się, że urządzenie jest ustawione poziomo i stabilnie. Nogi można regulować przez przekręcenie ich w dowolnym kierunku. Należy to zrobić przed umieszczeniem żywności w urządzeniu.

## PODCZAS UŻYTKOWANIA

- Nie podłączać lodówkozamrażarki do sieci elektrycznej przy użyciu przedłużacza.
- Nie używać zniszczonych, pękniętych ani starych wtyczek.
- Nie należy ciągnąć, zginać ani niszczyć przewodu.
- Nie używać adaptera wtyczki.
- Niniejsze urządzenie jest zaprojektowane do użycia przez osoby dorosłe. Nie pozwalać dzieciom bawić się urządzeniem ani wieszac się na drzwiach.
- Nigdy nie dotykać kabla zasilania/wtyczki mokrymi rękami. Może to spowodować zwarcie lub porażenie prądem.
- Nie umieszczać szklanych butelek lub puszek w komorze do wytwarzania lodu, ponieważ pękają w wyniku zamarzania zawartości.
- Nie umieszczać w lodówce materiałów wybuchowych lub łatwopalnych. Napoje zawierające wysokoprocentry alkohol umieścić pionowo w komorze lodówki i upewnić się, że są szczelnie zamknięte.
- Nie dotykać lodu usuwanego z komory do wytwarzania lodu. Lód może powodować odmrożenia i/lub skaleczenia.
- Nie dotykać mrożonych produktów mokrymi rękami. Nie należy jeść lodów ani kostek lodu zaraz po wyjęciu ich z komory do wytwarzania lodu.
- Nie zamrażać ponownie rozmrożonej żywności. Niezastosowanie się do powyższego zalecenia może spowodować problemy zdrowotne takie jak zatrucie pokarmowe.

### Stare i zepsute lodówki

- Jeśli stara lodówka lub zamrażarka ma zamek, należy go wyłamać lub usunąć przed wyrzuceniem urządzenia, ponieważ dzieci mogą utknąć wewnątrz i może dojść do wypadku.
- Stare lodówki i zamrażarki zawierają materiał izolacyjny oraz czynnik chłodniczy z CFC. Dlatego pozbawiając się starych lodówek, należy zadbać o ochronę środowiska.

### Deklaracja zgodności CE

Oświadczamy, że nasze produkty spełniają obowiązujące europejskie dyrektywy, decyzje i regulacje oraz wymogi wymienione w odnośnych normach.

### Utylizacja zużytego urządzenia

Symbol na produkcie lub jego opakowaniu wskazuje, że nie może on być traktowany jako odpad z gospodarstw domowych. Zamiast tego należy przekazać do właściwego punktu zbiórki do recyklingu sprzętu elektrycznego i elektronicznego. Zapewnienie prawidłowej utylizacji produktu pomaga zapobiec negatywnym skutkom dla środowiska i zdrowia ludzkiego, do czego mogłoby dojść w przypadku niewłaściwego likwidowania tego produktu. Więcej szczegółowych informacji na temat recyklingu tego produktu można uzyskać po skontaktowaniu się z lokalnym biurem miejskim, służbami utylizacji właściwymi dla swojego miejsca zamieszkania lub ze sklepem, w którym produkt został nabyty



### Opakowanie i środowisko

Materiały opakowaniowe zabezpieczają urządzenie przed uszkodzeniem, które może wystąpić podczas transportu. Materiały opakowaniowe są przyjazne środowisku, ponieważ nadają się do recyklingu. Używanie surowców wtórnych obniża zużycie surowców i dzięki temu zmniejsza wytwarzanie odpadów.



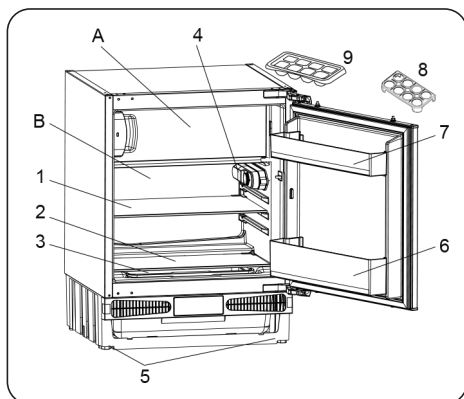




#### UWAGI:

- Przed montażem i rozpoczęciem korzystania z urządzenia należy dokładnie przeczytać instrukcję obsługi. Nie ponosimy odpowiedzialności za szkody powstałe w wyniku nieprawidłowego użytkowania urządzenia.
- Należy postępować zgodnie z instrukcjami znajdującymi się na urządzeniu i instrukcją obsługi oraz przechowywać instrukcję w bezpiecznym miejscu, aby móc rozwiązać problemy, które mogą się pojawić w przyszłości.
- Urządzenie to zostało wyprodukowane do użytku domowego i może być używane wyłącznie w domach i tylko do określonych celów. Urządzenie nie jest przeznaczone do użytku komercyjnego ani publicznego. Takie użycie spowoduje unieważnienie gwarancji urządzenia, a nasza firma nie będzie ponosiła odpowiedzialności za powstałe w wyniku tego straty.
- Urządzenie jest przeznaczone do użytku domowego i służy wyłącznie do chłodzenia i przechowywania żywności. Urządzenie to nie jest odpowiednie do użytku komercyjnego lub publicznego ani do przechowywania substancji innych niż żywność. Nasza firma nie ponosi odpowiedzialności za żadne straty powstałe w wyniku nieprawidłowego użytkowania urządzenia.

## ROZDZIAŁ 2. OPIS URZĄDZENIA



A) Komora zamrażarki

B) Komora lodówki

1) Półka lodówki

2) Pokrywa pojemnika na owoce i warzywa

3) Pojemnik na owoce i warzywa

4) Pokrętło termostatu

5) Nóżki poziomujące

6) Półka na butelki

7) Półka drzwi

8) Podstawka na jajka

9) Tacka pojemnika na lód



Niniejsza prezentacja stanowi wyłącznie informację o częściach tego urządzenia. Części mogą się różnić w zależności od modelu urządzenia.



#### UWAGI OGÓLNE:

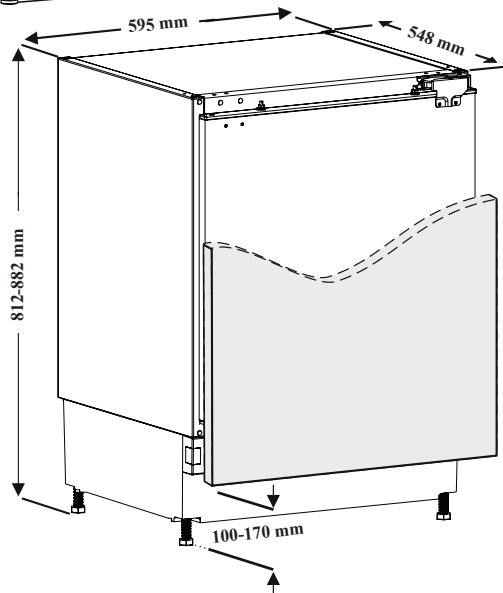
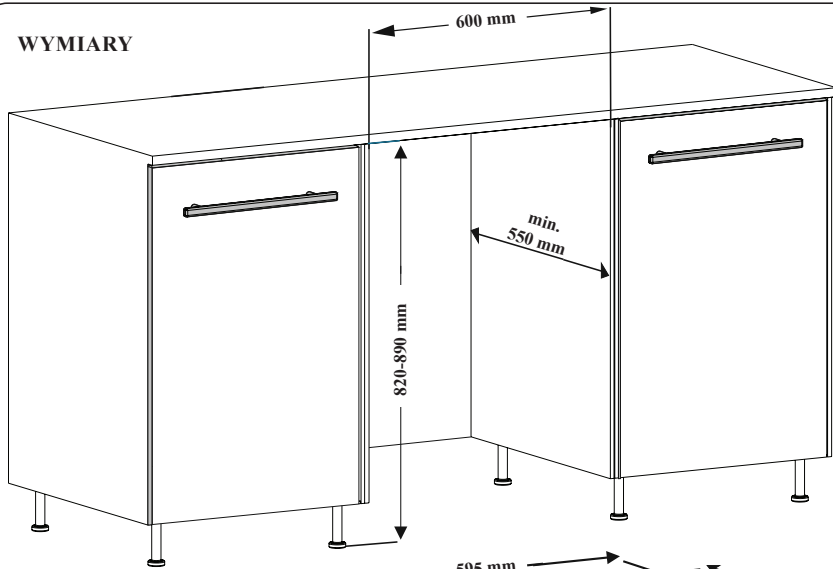
##### **Komora świeżej żywności (chłodziarka):**

Najbardziej efektywne wykorzystanie energii jest zapewnione w konfiguracji z szufladami w dolnej części urządzenia oraz równo rozłożonymi półkami. Rozmieszczenie pojemników na drzwiach nie wpływa na zużycie energii.

##### **Komora zamrażarki (zamrażarka):**

Najbardziej efektywne wykorzystanie energii jest zapewnione w konfiguracji z szufladami i pojemnikami znajdującymi w pozycji przechowywania.

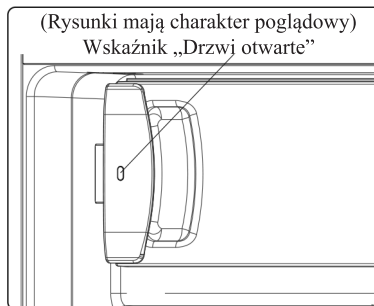
WYMIARY



## ROZDZIAŁ 3. KORZYSTANIE Z URZĄDZENIA

### Wskaźnik „Drzwi otwarte”.

Wskaźnik „Drzwi otwarte” na klamce pokazuje, czy drzwi zostały prawidłowo zamknięte czy pozostają otwarte. Jeśli wskaźnik świeci na czerwono, brama jest nadal otwarta. Jeśli wskaźnik ma kolor biały, drzwi są prawidłowo zamknięte.



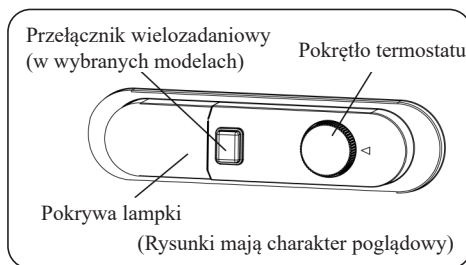
### UWAGA / WAŻNE

Drzwi zamrażarki powinny być zawsze zamknięte. Zapobiegnie to rozmarzaniu produktów spożywczych.

Pozwoli to również uniknąć dużego gromadzenia się lodu i szronu wewnątrz zamrażarki oraz niepotrzebnego wzrostu zużycia energii.

### USTAWIENIA TERMOSTATU

Termostat automatycznie reguluje temperaturę w komorach chłodziarki i zamrażarki. Temperaturę w chłodziarce można uzyskać, obracając pokrętko na wyższe numery; od 1 do 3, od 1 do 5 lub SF (maksymalne oznaczenia na termostacie zależą od produktu).



### Ustawienia termostatu:

**1 – 2:** Do krótkotrwałego przechowywania żywności

**3 – 4:** Do długotrwałego przechowywania żywności

**5:** Maksymalna pozycja chłodzenia.

Urządzenie będzie pracować dłużej. W razie potrzeby należy zmienić ustawienie temperatury.

### Jeśli w urządzeniu jest dostępna pozycja SF:

Aby szybko zamrozić świeże jedzenie, należy obrócić pokrętko na SF. W tej pozycji komora zamrażarki będzie działać przy niższych temperaturach. Po zamrożeniu jedzenia należy obrócić pokrętko termostatu do pozycji normalnego użytkownika. Jeśli nie zostanie zmieniona pozycja SF, urządzenie automatycznie powróci do ostatnio używanego położenia termostatu po upływie czasu wskazanego w uwadze. Przywrócić przełącznik termostatu w położenie SF, a następnie przywrócić do normalnej pozycji zgodnie z czasem wskazanym w uwadze. Jeżeli przy pierwszym uruchomieniu urządzenia przełącznik termostatu znajduje się w pozycji SF, urządzenie automatycznie powróci do pracy w pozycji 3 termostatu po upływie czasu podanego w uwadze.



### UWAGA / WAŻNE

Tryb szybki zostanie automatycznie wyłączony maksymalnie po 48 godzinach

## OSTRZEŻENIA DOTYCZĄCE USTAWIEŃ TEMPERATURY

- Urządzenie zostało zaprojektowane z myślą o działaniu w zakresie temperatur otoczenia określonych w normach, zgodnie z klasą klimatyczną znajdującą się na etykiecie informacyjnej. Nie jest zalecana praca lodówki w środowiskach, których temperatura wykracza poza określone zakresy. Zmniejszy to efektywność chłodzenia urządzenia.
- Temperaturę należy dostosowywać w zależności od częstości otwierania drzwi, ilości żywności w urządzeniu oraz temperatury otoczenia w miejscu ustawienia lodówki.
- Po pierwszym uruchomieniu urządzenia należy pozostawić je na 24 godziny, aby osiągnęło temperaturę roboczą. W tym czasie nie należy otwierać drzwi ani trzymać w środku dużej ilości jedzenia.
- Funkcja 5-minutowego opóźnienia jest stosowana, aby zapobiec uszkodzeniu sprężarki urządzenia podczas podłączania lub odłączania z sieci lub w razie wystąpienia awarii zasilania. Po 5 minutach urządzenie zacznie normalnie pracować.

### Klasa klimatyczna i znaczenie:

#### T (klimat zwrotnikowy):

To urządzenie chłodnicze jest przeznaczone do użytku w temperaturach otoczenia w zakresie od 16°C do 43°C.

#### ST (klimat podzwrotnikowy):

To urządzenie chłodnicze jest przeznaczone do użytku w temperaturach otoczenia w zakresie od 16°C do 38°C.

#### N (klimat umiarkowany):

To urządzenie chłodnicze jest przeznaczone do użytku w temperaturach otoczenia w zakresie od 16°C do 32°C.

#### SN (rozszerzony klimat umiarkowany):

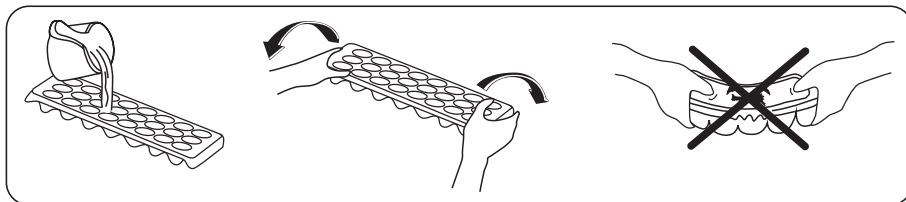
To urządzenie chłodnicze jest przeznaczone do użytku w temperaturach otoczenia w zakresie od 10°C do 32°C.

## AKCESORIA

Opisy wizualne i tekstowe w sekcji akcesoriów mogą się różnić w zależności od modelu urządzenia.

### Tacka do lodu (w wybranych modelach)

- Napełnić tackę do lodu wodą i umieścić ją w komorze zamrażarki.
- Po całkowitym zamrożeniu wody można przekręcić tackę w sposób pokazany poniżej, aby usunąć kostki lodu.



## ROZDZIAŁ 4. PRZECHOWYWANIE ŻYWNOŚCI

### KOMORA CHŁODZENIA

- Aby zmniejszyć wilgotność i w konsekwencji uniknąć powstawania szronu, należy zawsze przechowywać płyny w szczelnie zamkniętych pojemnikach w lodówce. Szron zazwyczaj gromadzi się w najchłodniejszych częściach odparowującego płynu i z czasem będzie wymagane częstsze odszranianie urządzenia.
- Gotowane potrawy muszą pozostać przykryte, gdy są przechowywane w lodówce. Nie należy wkładać ciepłych potraw do lodówki. Należy je wkładać dopiero wtedy, gdy są chłodne, w przeciwnym razie temperatura/wilgotność wewnątrz lodówki wzrośnie, obniżając jej wydajność.
- Należy się upewnić, że żadne przedmioty nie stykają się bezpośrednio z tylną ścianą urządzenia, ponieważ powoduje to powstawanie szronu, przez co opakowania mogą się do niej przykleić. Nie należy zbyt często otwierać drzwi lodówki.
- Zalecamy, aby mięso i czyste ryby były luźno owinięte i przechowywane na szklanej półce tuż nad pojemnikiem na warzywa, gdzie powietrze jest chłodniejsze, ponieważ zapewnia to najlepsze warunki przechowywania.
- Owoce i warzywa należy wkładać w przeznaczonych do tego pojemnikach.
- Oddzielne przechowywanie owoców i warzyw chroni warzywa wrażliwe na etylen (zielone liście, brokuły, marchew itp.) przed wpływem owoców uwalniających ten składnik (banan, brzoskwinia, morela, figa itp.).
- Do lodówki nie należy wkładać mokrych warzyw.
- Czas przechowywania wszystkich produktów żywnościowych zależy od początkowej jakości żywności i nieprzerwanego cyklu chłodniczego przed przechowywaniem ich w lodówce.
- Woda wyciekająca z mięsa może zanieczyścić inne produkty w lodówce. Należy pakować produkty mięsne i czyścić wszelkie wycieki na półkach.
- Nie należy umieszczać jedzenia przed kanałem przepływu powietrza.
- Zapakowaną żywność należy spożywać przed upływem zalecanej daty ważności.

Aby utrzymać optymalną temperaturę w komorze chłodziarki, nie należy dopuścić do kontaktu żywności z czujnikiem temperatury, który znajduje się w komorze chłodziarki.

- W przypadku zwykłych warunków roboczych wystarczające jest ustawienie temperatury chłodziarki na +4°C.
- Temperatura komory lodówki musi znajdować się w zakresie 0–8°C. Świeża żywność poniżej 0°C zostaje zamrożona i gnije, a powyżej 8°C obciążenie bakteryjne wzrasta i żywność się psuje.
- Nie wkładać do chłodziarki gorącej żywności. Należy odczekać, aż żywność ostygnie na zewnątrz. Gorąca żywność zwiększa temperaturę lodówki, powoduje niepotrzebne psucie żywności i może skutkować zatruciem pokarmowym.
- Mięso, ryby itp. należy przechowywać w komorze chłodzącej żywność, a komora warzywna jest przeznaczona na warzywa (jeżeli jest dostępna).
- Aby zapobiec zanieczyszczeniu krzyżowemu, produkty mięsne oraz owoce i warzywa muszą być przechowywane osobno.
- Żywność należy umieszczać w chłodziarce w zamkniętych pojemnikach lub zakrytą, aby zapobiec wilgoci i nieprzyjemnemu zapachowi.

Poniższa tabela jest krótkim przewodnikiem po najskuteczniejszych sposobach przechowywania głównych grup produktów spożywczych w komorze chłodziarki.

<b>Żywność</b>	<b>Maksymalny czas przechowywania</b>	<b>Jak i gdzie przechowywać</b>
owoce i warzywa	1 tydzień	Pojemnik na warzywa
ryby i mięso	2–3 dni	Zawinąć w folię plastikową, torebki lub pojemnik na mięso i przechowywać na szklanej półce
świeży ser	3–4 dni	Na wyznaczonej półce na drzwiach
masło, margaryna	1 tydzień	Na wyznaczonej półce na drzwiach
produkty w butelkach, mleko i jogurty	Do daty ważności zalecanej przez producenta	Na wyznaczonej półce na drzwiach
jajka	1 miesiąc	Na wyznaczonej półce na jajka
żywność gotowana	2 dni	Wszystkie półki



#### **UWAGA:**

W chłodziarce nie należy przechowywać ziemniaków, cebuli ani czosnku.

### **KOMORA ZAMRAŻARKI**

- Zamrażarka służy do przechowywania mrożonej żywności, zamrażania świeżej żywności i wytwarzania kostek lodu.
- Żywność w płynnej formie powinna być zamrożona w plastikowych kubkach, a pozostałą żywność należy mrozić w plastikowych woreczkach lub torbach. Do przechowywania mrożonej żywności należy poprawnie owinąć i zamknąć w opakowaniu świeżą żywność; opakowanie powinno być hermetyczne i bez widocznych nieszczelności. Idealnie do tego celu nadają się specjalne torby do zamrażania, folia aluminiowa, worki polietylenowe i plastikowe pojemniki.
- Nie należy umieszczać świeżej ani cieplej żywności obok mrożonej żywności, ponieważ może to spowodować jej rozmrożenie.
- Przed zamrożeniem świeżej żywności należy podzielić ją na porcje, które można spożyć podczas jednego posiłku.
- Mrożoną żywność należy spożywać w krótkim czasie po rozmrożeniu.
- Podczas przechowywania mrożonej żywności należy zawsze postępować zgodnie z instrukcjami producenta umieszczonymi na opakowaniu żywności. Jeśli na opakowaniu nie są podane żadne informacje, żywność nie powinna być przechowywana dłużej niż przez 3 miesiące od daty zakupu.
- Przy zakupie mrozonek należy się upewnić, że były one przechowywane w odpowiednich warunkach i że opakowanie nie jest uszkodzone.
- Żywność mrożona powinna być przewożona w odpowiednich pojemnikach i jak najszybciej umieszczana w zamrażarce.
- Nie należy kupować żywności mrożonej, jeśli na opakowaniu widać ślady wilgoci i nietypowego pęcznienia. Prawdopodobnie była ona przechowywana w nieodpowiedniej temperaturze, a zawartość opakowania uległa zepsuciu.
- Czas przydatności do spożycia zależy od temperatury w pomieszczeniu, ustawienia termostatu, częstotliwości otwierania drzwiczek, rodzaju żywności oraz czasu trwania jej transportu ze sklepu do domu. Należy zawsze przestrzegać instrukcji wydrukowanych na opakowaniu i nigdy nie przekraczać podanego czasu przydatności do spożycia.
- Jeśli drzwi zamrażarki pozostają otwarte przez długi czas lub nie są prawidłowo zamknięte, tworzy się szron, który może uniemożliwić skuteczną cyrkulację powietrza. Aby rozwiązać ten problem, należy odłączyć zamrażarkę od sieci i poczekać aż się rozmrozi. Po całkowitym odszronieniu należy wyczyścić zamrażarkę.
- Pojemność zamrażarki podana na etykiecie jest pojemnością bez koszyków, pokryw itp.

- Nie zamrażać ponownie rozmrożonej żywności. Może to być niebezpieczne dla zdrowia i może skutkować zatruciem pokarmowym.



**UWAGA:**

Przy próbie otwarcia drzwi zamrażarki zaraz po ich zamknięciu można przekonać się, że nie otworzą się one łatwo. To normalne zjawisko. Po osiągnięciu równowagi drzwi otworzą się z łatwością.



Poniższa tabela jest krótkim przewodnikiem po najskuteczniejszych sposobach przechowywania głównych grup produktów spożywczych w komorze zamrażarki.

Mięso i ryby	Przygotowanie	Maksymalny czas przechowywania (miesiące)
Stek	Zawinąć w folię	6–8
Jagnięcina	Zawinąć w folię	6–8
Pieczeń z cielęciny	Zawinąć w folię	6–8
Pokrojona cielęcina	W małych częściach	6–8
Pokrojona jagnięcina	W kawałkach	4–8
Mięso mielone	W opakowaniu bez użycia przypraw	1–3
Podroby (w kawałkach)	W kawałkach	1–3
Mortadela/salami	Zapakowane, nawet jeżeli ma błonę	–
Kurczak i indyk	Zawinąć w folię	4–6
Gęś/kaczka	Zawinąć w folię	4–6
Jelenina, królik, dzik	W 2,5-kilogramowych porcjach lub jako filety	6–8
Ryby słodkowodne (łosoś, karp, sum)	Po oczyszczeniu wnętrza oraz łusek umyć i osuszyć. W razie potrzeby odciąć ogon i głowę.	2
Chude ryby (okoń, turbot, flądra)		4
Tłuste ryby (tuńczyk, makrela, tasergal, anchois)		2–4
Skorupiaki	Oczyszczyć i włożyć do worka	4–6
Kawior	W własnym opakowaniu, aluminiowym lub plastikowym pojemniku	2–3
Ślimaki	W słonej wodzie, aluminiowy lub plastikowy pojemnik	3



**UWAGA:**

Mrożone mięso musi być po rozmrożeniu poddane obróbce tak jak świeże. Jeżeli mięso nie zostało poddane obróbce po rozmrożeniu, nie można go zamrozić ponownie.

Warzywa i owoce	Przygotowanie	Maksymalny czas przechowywania (w miesiącach)
Fasolka szparagowa i fasola	Umyj i potnij na małe kawałki, ugotuj w wodzie	10–13
Groch	Wyluskaj umyj, i ugotuj w wodzie	12
Kapusta	Oczyść i ugotuj w wodzie	6–8
Marchewka	Oczyść, pokrój w plastry i ugotuj w wodzie	12
Papryka	Odetnij łodygę, przekrój na pół, usuń rdzeń, ugotuj w wodzie	8–10
Szpinak	Umyj i ugotuj w wodzie	6–9
Kalaflor	Odetnij liście, potnij główkę w części, i pozostaw w wodzie z małą ilością soku z cytryny na kilka chwil	10–12
Bakłażan	Po umyciu pokrój na 2-centymetrowe kawałki	10–12
Kukurydza	Oczyść i zapakuj z łodygą, lub obraną	12
Jabłko i gruszka	Obierz i pokrój	8–10
Brzoskwinia i morela	Przetnij na pół, wyjmij pestkę	4–6
Truskawki i jagody	Umyj i wyluskaj	8–12
Ugotowane owoce	Dodaj 10% cukru do pojemnika	12
Śliwka, wiśnia, żurawina	Umyj i usuń szypułki	8–12

	Maksymalny czas przechowywania (w miesiącach)	Czas rozmrażania w temperaturze pokojowej (w godzinach)	Czas rozmrażania w piekarniku (w minutach)
Chleb	4–6	2–3	4–5 (220–225 °C)
Herbatniki	3–6	1–1,5	5–8 (190–200 °C)
Ciastka	1–3	2–3	5–10 (200–225 °C)
Placki	1–1,5	3–4	5–8 (190–200 °C)
Ciasto filo	2–3	1–1,5	5–8 (190–200 °C)
Pizza	2–3	2–4	15–20 (200 °C)



PRODUKTY MLECZNE	PRZYGOTOWANIE	MAKSYMALNY CZAS PRZECHOWYWA- NIA (MIESIACE)	WARUNKI PRZECHOWYWANIA
Mleko zapakowane (homogenizowane)	W własnym opakowaniu	2-3	Mleko – w jego własnym opakowaniu
Ser (wylaczajac biały ser)	W plastrach	6-8	Oryginalne opakowanie można wykorzystać do przechowywania krótkoterminowego. Przy dłuższym okresie przechowywania należy zawinąć w folię
Masło, margaryna	W własnym opakowaniu	6	–

## ROZDZIAŁ 5. CZYSZCZENIE I KONSERWACJA



Przed rozpoczęciem czyszczenia należy odłączyć jednostkę od zasilania.



Nie należy myć urządzenia poprzez polewanie go wodą.



Do czyszczenia urządzenia nie należy używać produktów ściernych, detergentów ani mydeł. Po wyczyszczeniu należy przepłukać urządzenie czystą wodą i dokładnie wysuszyć. Po zakończeniu czyszczenia ponownie podłączyć wtyczkę do sieci suchymi rękami.

- Upewnić się, że woda nie dostanie się do obudowy lampy i innych elektrycznych elementów.
- Lodówka powinna być czyszczona regularnie przy użyciu roztworu sody oczyszczonej i letniej wody.
- Poszczególne akcesoria należy czyścić osobno wodą z mydłem. Nie należy myć akcesoriów w zmywarce do naczyń.
- Czyścić skraplacz przy użyciu szczoteczki przynajmniej dwa razy w roku. Pomoże to zmniejszyć koszty zużycia energii i zwiększyć efektywność.

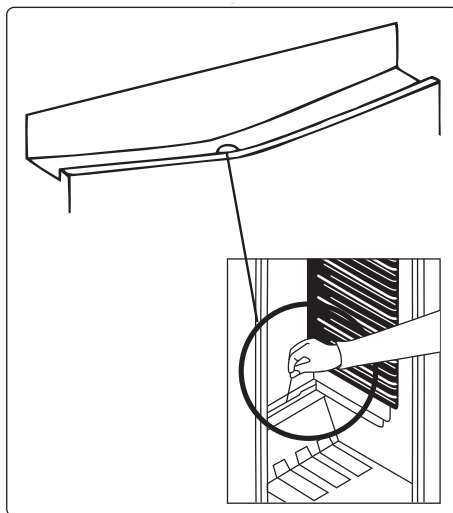


**PODCZAS CZYSZCZENIA NALEŻY ODŁĄCZYĆ ZASILANIE.**

## ROZMRAŻANIE

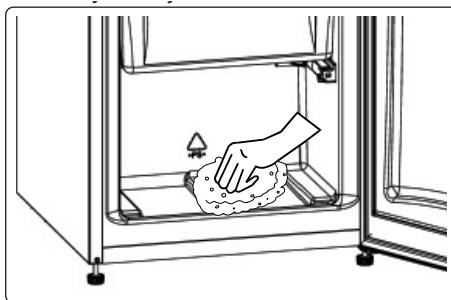
### Odszranianie komory chłodziarki

- Odszranianie następuje automatycznie w komorze chłodziarki podczas pracy urządzenia. Woda jest zbierana przez tackę odparowującą i odparowuje automatycznie.
- Tackę odparowującą i otwór odprowadzający skropliny należy okresowo czyścić za pomocą korka spustu w układzie odszraniania, aby zapobiegać gromadzeniu się wody w dolnej części chłodziarki i umożliwić jej odpływ.
- Można również oczyścić otwór spustowy, wlewając do niego pół szklanki wody



### Proces odszraniania zamrażarki

- Niewielkie ilości szronu będą gromadzić się wewnątrz zamrażarki w zależności od długości czasu, na jaki drzwi mogą pozostać otwarte, lub od ilości wprowadzonej wilgoci. Należy dopilnować, aby nie dopuścić do tworzenia się szronu lub lodu w miejscach, w których mógłby on wpłynąć na działanie uszczelek drzwiowych. W wyniku tego powietrze może przedostawać się do wnętrza obudowy, co powoduje nieprzerwaną pracę sprężarki. Cienki szron jest dość miękki i można go usunąć szczotką lub plastikową skrobaczką. Nie należy używać metalowych lub ostrych skrobaczek, urządzeń mechanicznych lub innych środków do przyspieszenia procesu odszraniania. Usunąć z dna obudowy wszelki szron. W celu usunięcia cienkiego szronu nie jest konieczne wyłączenie urządzenia.
- W celu usunięcia ciężkich osadów lodu należy odłączyć urządzenie od sieci elektrycznej, opróżnić zawartość i przeładować do kartonowych pudeł, a następnie zawinąć w grube koce lub warstwy papieru, aby utrzymać chłód. Odszranianie będzie skuteczne, jeżeli zostanie przeprowadzone, gdy zamrażarka jest prawie pusta oraz tak szybko, jak to możliwe, w celu zapobiegnięcia niepotrzebnemu wzrostowi temperatury artykułów wewnątrz zamrażarki.
- Nie należy używać metalowych lub ostrych skrobaczek, urządzeń mechanicznych lub innych środków do przyspieszenia procesu odszraniania. Wzrost temperatury zamrożonej żywności podczas odszraniania skróci czas przydatności do spożycia. Podczas odszraniania zawartość należy przechowywać dobrze zawiniętą w chłodnym miejscu.
- Wnętrze komory wysuszyć gąbką lub czystą ściereczką.
- Aby przyspieszyć odszranianie, w komorze zamrażarki można umieścić jedną lub więcej misek ciepłej wody.
- Sprawdzić zawartość podczas zamiany miejsc w zamrażarce, a jeżeli część żywności zapakowanej odtajała, należy ją spożyć w ciągu 24 godzin, ugotować lub ponownie zamrozić.
- Po zakończeniu odszraniania wyczyścić wnętrze urządzenia roztworem ciepłej wody



i niewielkiej ilości wodorowęglanu sody, a następnie dokładnie wysuszyć. Umyć w ten sam sposób wszystkie zdejmowane części i ponownie złożyć. Podłączyć ponownie urządzenie do sieci elektrycznej i pozostawić na 2 do 3 godzin na ustawieniu MAX przed ponownym włożeniem żywności do zamrażarki.

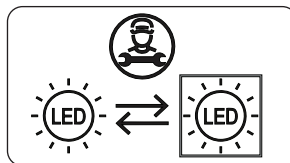
## WYMIANA OŚWIETLENIA LED

Aby wymienić którąkolwiek z lampek LED, należy skontaktować się z najbliższym autoryzowanym centrum serwisowym.



### UWAGA:

Liczba i rozmieszczenie taśm LED mogą się różnić w zależności od modelu.



## Jeśli produkt jest wyposażony w lampę LED

Ten produkt zawiera źródło światła o klasie efektywności energetycznej <E>.

## Jeśli produkt jest wyposażony w paski LED lub karty LED

Ten produkt zawiera źródło światła o klasie efektywności energetycznej <F>.

## ROZDZIAŁ 6. DOSTAWA I ZMIANA MIEJSCA MONTAŻU

### TRANSPORT I ZMIANA POŁOŻENIA

- Oryginalne opakowanie i styropian transportowy można zachować na potrzeby późniejszego transportu (opcjonalnie).
- Urządzenie zamocować z użyciem grubego opakowania, opasek lub mocnych linek i postępować zgodnie z instrukcjami dotyczącymi transportu umieszczonymi na opakowaniu.
- Podczas przestawiania lub transportu usunąć wszystkie ruchome części lub zamocować je w urządzeniu za pomocą opasek zabezpieczających przed wstrząsami.



### UWAGA

Urządzenie należy zawsze przenosić w pozycji pionowej.

## ROZDZIAŁ 7. PRZED KONTAKTEM Z DZIAŁEM OBSŁUGI POSPRZEDAŻOWEJ

W razie wystąpienia jakichkolwiek problemów z urządzeniem przed skontaktowaniem się z działem obsługi posprzedażowej należy sprawdzić następujące rzeczy.

### **Urządzenie nie działa**

**Należy sprawdzić, czy:**

- Urządzenie otrzymuje zasilanie
- Wtyczka jest prawidłowo umieszczona w gniazdku
- Przepalił się bezpiecznik wtyczkowy lub sieciowy
- Gniazdo jest wadliwe. Aby to sprawdzić, należy podłączyć inne działające urządzenie do tego samego gniazdka.

### **Urządzenie działa nieprawidłowo**

**Należy sprawdzić, czy:**

- Urządzenie jest przeciążone
- Drzwi urządzenia są prawidłowo zamknięte
- W skraplaczu nie ma kurzu
- Z tyłu i przy bocznych ścianach urządzenia jest wystarczająco dużo miejsca.

### **Urządzenie pracuje głośno**

**Zwykle odgłosy**

**Pojawia się odgłos pękania:**

- Podczas automatycznego odszraniania
- Gdy urządzenie jest poddawane niskiej lub wysokiej temperaturze (z powodu naprężania materiału urządzenia).

**Pojawia się krótkotrwały trzask:**

\  
Podczas włączania i wyłączania sprężarki przez termostat.

**Odgłos silnika:**

Wskazuje, że sprężarka pracuje prawidłowo.  
Sprężarka może działać nieco głośniejsze przez krótki czas zaraz po włączeniu.

**Pojawia się odgłos bulgotania i chlapania:**

Jest spowodowany przepływem czynnika chłodzącego w rurkach układu.

**Pojawiają się szumy przepływu wody:**

Z powodu napływu wody do zbiornika odparowującego. Jest to normalny odgłos podczas odszraniania.

**Pojawia się odgłos nadmuchu powietrza:**

W niektórych modelach wskazuje na prawidłowe działanie układu i cyrkulację powietrza.

## **Krawędzie urządzenia stykające się z przegubem drzwiowym są ciepłe**

Szczególnie w okresie letnim (ciepłe pory roku) podczas pracy sprężarki powierzchnie stykające się z przegubem drzwiowym mogą się nagrzewać, jest to normalne.

## **W urządzeniu gromadzi się wilgoć**

### **Należy sprawdzić, czy:**

- Cała żywność jest właściwie zapakowana, Pojemniki umieszczone w urządzeniu muszą być suche.
- Drzwi urządzenia są często otwierane.  
Wilgoć z pomieszczenia dostaje się do urządzenia podczas otwierania drzwi. Poziom wilgoci zwiększa się szybciej, jeśli drzwi są często otwierane, zwłaszcza gdy poziom wilgotności w pomieszczeniu jest wysoki.

## **Drzwi nie otwierają się lub nie zamykają prawidłowo.**

### **Należy sprawdzić, czy:**

- Artykuł spożywczy lub opakowanie uniemożliwiają zamknięcie drzwi.
- Zawiasy drzwi są uszkodzone lub zniszczone.
- Urządzenie stoi na równej powierzchni.
- Sprężarka może pracować głośno lub hałas sprężarki/lodówki może w niektórych modelach wzrosnąć podczas pracy w pewnych warunkach, na przykład gdy produkt jest podłączony po raz pierwszy, w zależności od zmiany temperatury otoczenia lub zmiany sposobu użytkowania. To normalne; gdy lodówka osiągnie wymaganą temperaturę, hałas automatycznie się zmniejsza.

## **Zalecenia**

- Jeśli urządzenie jest wyłączone lub odłączone od zasilania, należy przed ponownym włączeniem lub podłączeniem do zasilania odczekać co najmniej 5 minut, aby nie uszkodzić sprężarki.
- Jeśli urządzenie nie będzie używane przez dłuższy czas (np. w czasie wakacji letnich), należy je odłączyć od źródła zasilania. Należy wyczyścić urządzenie zgodnie z instrukcjami w rozdziale dotyczącym czyszczenia i zostawić otwarte drzwi w celu usunięcia wilgoci i zapachów.
- Jeśli problem będzie się utrzymywał po wykonaniu wszystkich powyższych instrukcji, należy skonsultować się z najbliższym autoryzowanym centrum serwisowym.
- To urządzenie jest przeznaczone wyłącznie do użytku domowego. Urządzenie nie jest przeznaczone do użytku komercyjnego ani publicznego. W przypadku użytkowania urządzenia niezgodnie z jego przeznaczeniem podkreślamy, że producent ani dystrybutor nie ponoszą odpowiedzialności za naprawy i usterki występujące w okresie obowiązywania gwarancji.

## **ROZDZIAŁ 8. WSKAZÓWKI DOTYCZĄCE OSZCZĘDZANIA ENERGII**

1. Zainstalować urządzenie w chłodnym, dobrze wentylowanym pomieszczeniu, ale nie w obszarze bezpośredniego działania światła słonecznego i nie w pobliżu źródła ciepła (takiego jak grzejnik lub piekarnik), w przeciwnym razie należy zastosować płytę izolacyjną.
2. Przed umieszczeniem w urządzeniu ciepłych potraw i napojów należy odczekać, aż ostygną.
3. Rozmrażaną żywność umieszczać w komorze chłodziarki, jeśli jest dostępna. Niska temperatura zamrożonej żywności pozwoli obniżyć temperaturę w komorze chłodziarki na czas rozmrażania. Pozostawienie mrożonej żywności do rozmrożenia poza urządzeniem będzie powodować straty energii.
4. Napoje lub inne płyny powinny być przykryte, gdy znajdują się wewnątrz urządzenia. Jeżeli pozostaną nieosłonięte, wilgotność wewnątrz urządzenia wzrośnie, a tym samym urządzenie będzie zużywać więcej energii. Przechowywanie napojów i innych płynów pod przykryciem pomaga zachować ich zapach i smak.
5. Starać się unikać zbyt częstego i zbyt długiego otwierania drzwi, ponieważ ciepłe powietrze będzie dostawać się do wnętrza, powodując nadmierne uruchamianie sprężarki.
6. Należy zamykać pokrywy komór o różnej temperaturze (takich jak pojemniki na warzywa i owoce oraz półka chłodząca, jeśli są dostępne).
7. Uszczelka w drzwiach urządzenia powinna być czysta i elastyczna. W razie zużycia należy wymienić uszczelkę.

## **ROZDZIAŁ 9. DANE TECHNICZNE**

Informacje techniczne znajdują się na tabliczce znamionowej na wewnętrznej stronie urządzenia i na etykiecie energetycznej.

Kod QR na etykiecie energetycznej dostarczonej z urządzeniem kieruje do łącza strony internetowej, na której znajdują się informacje związane z wydajnością urządzenia w europejskiej bazie danych EPREL.

Zachowaj etykietę energetyczną do wykorzystania wraz z instrukcją obsługi i innymi dokumentami dostarczonymi z tym urządzeniem.

Możliwe jest również znalezienie tych samych informacji w bazie EPREL pod adresem <https://eprel.ec.europa.eu> oraz nazwy modelu i numeru produktu, podanych na tabliczce znamionowej urządzenia.

Szczegółowe informacje o etykiecie energetycznej znajdują się pod adresem [www.theenergylabel.eu](http://www.theenergylabel.eu).

## **ROZDZIAŁ 10. INFORMACJE DLA INSTYTUCJI PRZEPROWADZAJĄCYCH BADANIA**

Instalowanie i przygotowanie urządzenia do wszelkiej kontroli EcoDesign powinno być zgodne z normą EN 62552. Wymagania dotyczące wentylacji, wymiary wnęki i minimalne tylne odstępki powinny być takie, jak określono w ROZDZIAŁ 2 niniejszej instrukcji obsługi. W przypadku dodatkowych informacji, w tym planów ładowania, należy skontaktować się z producentem.

## ROZDZIAŁ 11. OBSŁUGA KLIENTA I SERWIS

Zawsze korzystaj z oryginalnych części zamiennych.

Podczas kontaktu z autoryzowanym centrum serwisowym upewnij się, że posiadasz poniższe dane: Model, numer seryjny.

Informacje można znaleźć na tabliczce znamionowej.

Oryginalne części zamienne do niektórych określonych komponentów są dostępne przez co najmniej 7 lub 10 lat, w zależności od typu komponentu, od wprowadzenia do obrotu na rynek ostatniej jednostki modelu.

Odwiedź naszą stronę:  
[WWW.KERNAU.COM](http://WWW.KERNAU.COM)

## ROZDZIAŁ 12. USUWANIE ZUŻYTYCH URZĄDZEŃ

To urządzenie zostało zaprojektowane i wykonane z materiałów oraz komponentów wysokiej jakości, które nadają się do ponownego wykorzystania.

Symbol przekreślonego kontenera na odpady umieszczony na wyrobie (Rys. A.) oznacza, że produkt podlega selektywnej zbiórce zgodnie z postanowieniami Dyrektywy Parlamentu Europejskiego i Rady 2012/19/UE. Jeżeli na wyrobie umieszczony jest symbol przekreślonego kontenera na odpady (Rys. B) oznacza, że produkt zawiera baterie, które podlegają selektywnej zbiórce z postanowieniami Dyrektywy Parlamentu Europejskiego i Rady 2006/66/WE. Takie oznakowanie informuje, że sprzęt elektryczny i elektroniczny oraz baterie (jeżeli występują) po okresie użytkowania, nie mogą być wyrzucone wraz z innymi odpadami pochodzącymi z gospodarstwa domowego. Zużyty sprzęt może mieć szkodliwy wpływ na środowisko i zdrowie ludzi z uwagi na potencjalną zawartość niebezpiecznych substancji, mieszanin oraz części składowych.

Użytkownik jest zobowiązany do oddania zużytego sprzętu i baterii (jeżeli występują) prowadzącym punkty zbiórki zużytego sprzętu elektrycznego i elektronicznego oraz baterii (jeżeli występują). Prowadzący zbieranie takich odpadów, w tym zbierający zużyty sprzęt, prowadzący zakłady przetwarzania, dystrybutorzy (sklepy), prowadzący punkty selektywnego zbierania odpadów komunalnych (gminne jednostki) oraz inne jednostki określone ustawowo tworzą odpowiedni system umożliwiający oddanie tego sprzętu.

Prawidłowa utylizacja zużytego sprzętu oraz baterii (jeżeli występują) przyczynia się do uniknięcia szkodliwych dla zdrowia i środowiska konsekwencji, wynikających z możliwości obecności w sprzęcie i bateriach składników niebezpiecznych oraz niewłaściwego składowania i przetwarzania takiego sprzętu i baterii. Gospodarstwo domowe spełnia ważną rolę w przyczynianiu się do ponownego użycia i odzysku, w tym recyklingu, zużytego sprzętu, na tym etapie kształtuje się postawy, które wpływają na zachowanie wspólnego dobra jakim jest czyste środowisko naturalne. Gospodarstwa domowe są także jednym z większych użytkowników drobnego sprzętu i racjonalne gospodarowanie nim na tym etapie wpływa na odzyskiwanie surowców wtórnych.

W przypadku niewłaściwej utylizacji tego produktu mogą zostać nałożone kary zgodnie z ustawodawstwem krajowym. Jeżeli urządzenie posiada zamek, należy go zdemontować dla bezpieczeństwa, wszystkich osób mogących mieć późniejszą styczność z urządzeniem. Niektóre lodówki i zamrażarki posiadają materiał izolacyjny oraz ciecz chłodniczą z CFC. Dlatego też należy zachować ostrożność, by nie zanieczyścić środowiska, gdy pozbywasz się swojej starej lodówki.



Rys. A

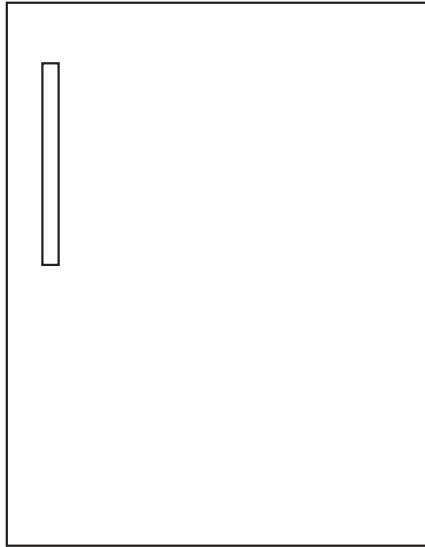


Rys. B

**KERNAU**

**USER MANUAL**  
FRIDGE - FREEZER  
KBR 08122.2








---





**Thank you for choosing this product.**

This User Manual contains important safety information and instructions on the operation and maintenance of your appliance. Please take the time to read this User Manual before using your appliance and keep this book for future reference.

<b>Icon</b>	<b>Caption</b>	<b>Description</b>
	Warning	Risk of serious injury or death
	Risk of electric shock	Dangerous voltage
	Fire	Risk of fire / flammable materials
	Attention	Risk of injury or material damage
	Important/Note	Information on correct operation of the system
	Read the instructions	
	Hot surface	

## CONTENTS

<b>CHAPTER 1. Safety instructions</b> .....	<b>27</b>
General Safety Warnings .....	27
Installation warnings .....	30
During Usage.....	31
<b>CHAPTER 2. Description of the appliance</b> .....	<b>32</b>
Dimensions .....	33
<b>CHAPTER 3. Using the appliance</b> .....	<b>34</b>
Thermostat Setting .....	34
Temperature Settings Warnings .....	35
Accessories .....	35
Ice Tray (In some models) .....	35
<b>CHAPTER 4. Food storage</b> .....	<b>36</b>
Refrigerator Compartment.....	36
Freezer Compartment .....	37
<b>CHAPTER 5. Cleaning and the maintenance</b> .....	<b>40</b>
Defrosting .....	41
Defrosting the Refrigerator Compartment.....	41
Freezer defrosting process .....	41
Replacing LED Lighting .....	42
<b>CHAPTER 6. Shipment and repositioning</b> .....	<b>42</b>
Transportation and Changing Positioning.....	42
<b>CHAPTER 7. Before calling after-sales service</b> .....	<b>42</b>
<b>CHAPTER 8. Tips for saving energy</b> .....	<b>44</b>
<b>CHAPTER 9. Technical data</b> .....	<b>44</b>
<b>CHAPTER 10. Information for test institutes</b> .....	<b>44</b>
<b>CHAPTER 11. Customer care and service</b> .....	<b>45</b>
<b>CHAPTER 12. Disposal of used equipment</b> .....	<b>45</b>

## CHAPTER 1. SAFETY INSTRUCTIONS

### GENERAL SAFETY WARNINGS

**Read this user manual carefully.**



**WARNING:**

Keep ventilation openings, in the appliance enclosure or in the built-in structure, clear of obstruction.



**WARNING:**

Do not use mechanical devices or other means to accelerate the defrosting process, other than those recommended by the manufacturer.



**WARNING:**

Do not use electrical appliances inside the food storage compartments of the appliance, unless they are of the type recommended by the manufacturer.



**WARNING:**

Do not damage the refrigerant circuit.



**WARNING:**

When positioning the appliance, ensure the supply cord is not trapped or damaged.



**WARNING:**

Do not locate multiple portable socket outlets or portable power supplies at the rear of the appliance.



**WARNING:**

In order to avoid any hazards resulting from the instability of the appliance, it must be fixed in accordance with the instructions.



**FIRE**

If your appliance uses R600a as a refrigerant (this information will be provided on the label of the cooler) you should take care during transportation and installation to prevent the cooler elements from

being damaged. R600a is an environmentally friendly and natural gas, but it is explosive. In the event of a leak due to damage of the cooler elements, move your fridge away from open flames or heat sources and ventilate the room where the appliance is located for a few minutes.

- While carrying and positioning the fridge, do not damage the cooler gas circuit.
- Do not store explosive substances such as aerosol cans with a flammable propellant in this appliance.
- This appliance is intended to be used in household and domestic applications such as:
  - staff kitchen areas in shops, offices and other working environments.
  - farm houses and by clients in hotels, motels and other residential type environments.
  - bed and breakfast type environments;
  - catering and similar non-retail applications.
- If the socket does not match the refrigerator plug, it must be replaced by the manufacturer, a service agent or similarly qualified persons in order to avoid a hazard.
- A specially grounded plug has been connected to the power cable of your refrigerator. This plug should be used with a specially grounded socket of 16 amperes. If there is no such socket in your house, please have one installed by an authorised electrician.
- This appliance can be used by children aged from 8 years and above and persons with reduced physical, sensory or mental capabilities or lack of experience and knowledge if they have been given supervision or instruction concerning use of the appliance in a safe way and understand the hazards involved. Children shall not play with the appliance. Cleaning and user maintenance shall not be made by children without supervision.
- Children aged from 3 to 8 years are allowed to load and unload refrigerating appliances. Children are not expected to perform cleaning or user maintenance of the appliance, very young children (0-3 years old) are not expected to use appliances, young children

(3-8 years old) are not expected to use appliances safely unless continuous supervision is given, older children (8-14 years old) and vulnerable people can use appliances safely after they have been given appropriate supervision or instruction concerning use of the appliance. Very vulnerable people are not expected to use appliances safely unless continuous supervision is given.

- If the supply cord is damaged, it must be replaced by the manufacturer, an authorised service agent or similar qualified persons, in order to avoid a hazard.
- This appliance is not intended for use at altitudes exceeding 2000 m.

**To avoid contamination of food, please respect the following instructions:**

- Opening the door for long periods can cause a significant increase of the temperature in the compartments of the appliance.
- Clean regularly surfaces that can come in contact with food and accessible drainage systems
- Store raw meat and fish in suitable containers in the refrigerator, so that it is not in contact with or drip onto other food.
- Two-star frozen-food compartments are suitable for storing pre-frozen food, storing or making ice cream and making ice cubes.
- One-, two- and three-star compartments are not suitable for the freezing of fresh food.
- If the refrigerating appliance is left empty for long periods, switch off, defrost, clean, dry, and leave the door open to prevent mould developing within the appliance.

## INSTALLATION WARNINGS

**Before using your fridge freezer for the first time, please pay attention to the following points:**

- The operating voltage for your fridge freezer is 220-240 V at 50Hz.
- The plug must be accessible after installation.
- Your fridge freezer may have an odour when it is operated for the first time. This is normal and the odour will fade when your fridge freezer starts to cool.
- Before connecting your fridge freezer, ensure that the information on the data plate (voltage and connected load) matches that of the mains electricity supply. If in doubt, consult a qualified electrician.
- Insert the plug into a socket with an efficient ground connection. If the socket has no ground contact or the plug does not match, we recommend you consult a qualified electrician for assistance.
- The appliance must be connected with a properly installed fused socket. The power supply (AC) and voltage at the operating point must match with the details on the name plate of the appliance (the name plate is located on the inside left of the appliance).
- We do not accept responsibility for any damages that occur due to ungrounded usage.
- Place your fridge freezer where it will not be exposed to direct sunlight.
- Your fridge freezer must never be used outdoors or exposed to rain.
- Your appliance must be at least 50 cm away from stoves, gas ovens and heater cores, and at least 5 cm away from electrical ovens.
- If your fridge freezer is placed next to a deep freezer, there must be at least 2 cm between them to prevent humidity forming on the outer surface.
- Do not cover the body or top of fridge freezer with lace. This will affect the performance of your fridge freezer.
- Clearance of at least 150 mm is required at the top of your appliance. Do not place anything on top of your appliance.
- Do not place heavy items on the appliance.
- Clean the appliance thoroughly before use (see Cleaning and Maintenance).
- Before using your fridge freezer, wipe all parts with a solution of warm water and a teaspoon of sodium bicarbonate. Then, rinse with clean water and dry. Return all parts to the fridge freezer after cleaning.
- The installation procedure into a kitchen unit is given in the installation manual. This product is intended to be used in proper kitchen units only.
- Use the adjustable front legs to make sure your appliance is level and stable. You can adjust the legs by turning them in either direction. This must be done before placing food in the appliance.

## DURING USAGE

- Do not connect your fridge freezer to the mains electricity supply using an extension lead.
- Do not use damaged, torn or old plugs.
- Do not pull, bend or damage the cord.
- Do not use plug adapter.
- This appliance is designed for use by adults. Do not allow children to play with the appliance or hang off the door.
- Never touch the power cord/plug with wet hands. This may cause a short circuit or electric shock.
- Do not place glass bottles or cans in the ice-making compartment as they will burst when the contents freeze.
- Do not place explosive or flammable material in your fridge. Place drinks with high alcohol content vertically in the fridge compartment and make sure their tops are tightly closed.
- When removing ice from the ice-making compartment, do not touch it. Ice may cause frost burns and/or cuts.
- Do not touch frozen goods with wet hands. Do not eat ice-cream or ice cubes immediately after they are removed from the ice-making compartment.
- Do not re-freeze thawed frozen food. This may cause health issues such as food poisoning.

## Old and Out-of-order Fridges

- If your old fridge or freezer has a lock, break or remove the lock before discarding it, because children may get trapped inside it and may cause an accident.
- Old fridges and freezers contain isolation material and refrigerant with CFC. Therefore, take care not to harm environment when you are discarding your old fridges.

## CE Declaration of conformity

We declare that our products meet the applicable European Directives, Decisions and Regulations and the requirements listed in the standards referenced.

## Disposal of your old appliance

The symbol on the product or on its packaging indicates that this product may not be treated as household waste. Instead it shall be handed over to the applicable collection point for the recycling of electrical and electronic equipment. By ensuring this product is disposed of correctly, you will help prevent potential negative consequences for the environment and human health, which could otherwise be caused by inappropriate waste handling of this product. For more detailed information about recycling of this product, please contact your local city office, your household waste disposal service or the shop where you purchased the product.



## Packaging and the Environment

Packaging materials protect your machine from damage that may occur during transportation. The packaging materials are environmentally friendly as they are recyclable. The use of recycled material reduces raw material consumption and therefore decreases waste production.

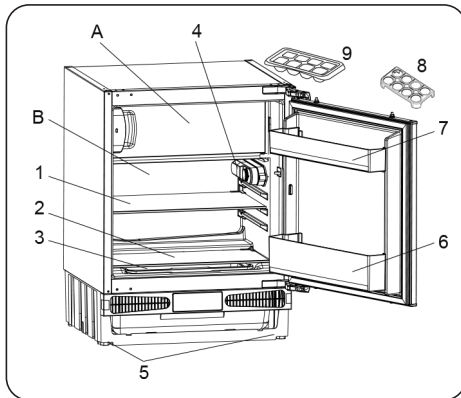




#### NOTES:

- Please read the instruction manual carefully before installing and using your appliance. We are not responsible for the damage occurred due to misuse.
- Follow all instructions on your appliance and instruction manual, and keep this manual in a safe place to resolve the problems that may occur in the future.
- This appliance is produced to be used in homes and it can only be used in domestic environments and for the specified purposes. It is not suitable for commercial or common use. Such use will cause the guarantee of the appliance to be cancelled and our company will not be responsible for any losses incurred.
- This appliance is produced to be used in houses and it is only suitable for cooling / storing foods. It is not suitable for commercial or common use and/or for storing substances except for food. Our company is not responsible for any losses incurred by inappropriate usage of the appliance.

## CHAPTER 2. DESCRIPTION OF THE APPLIANCE



- A) Freezer compartment
- B) Refrigerator compartment
- 1) Refrigerator shelf
- 2) Crisper cover
- 3) Crisper
- 4) Thermostat knob
- 5) Levelling feet
- 6) Bottle shelf
- 7) Door shelf
- 8) Egg holder
- 9) Ice box tray



This presentation is only for information about the parts of the appliance. Parts may vary according to the appliance model



#### GENERAL NOTES:

##### Fresh Food Compartment (Fridge):

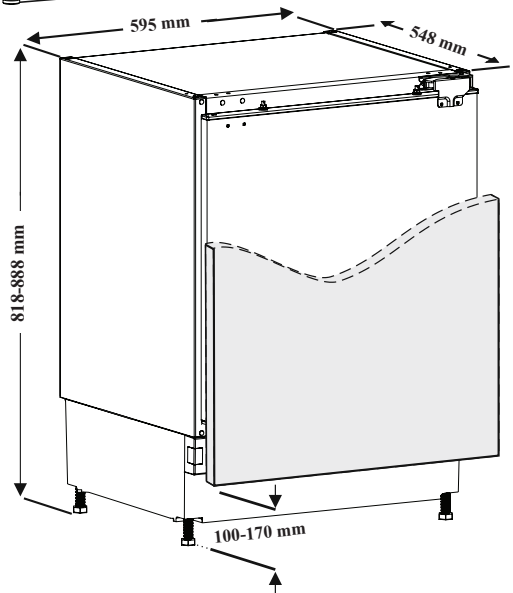
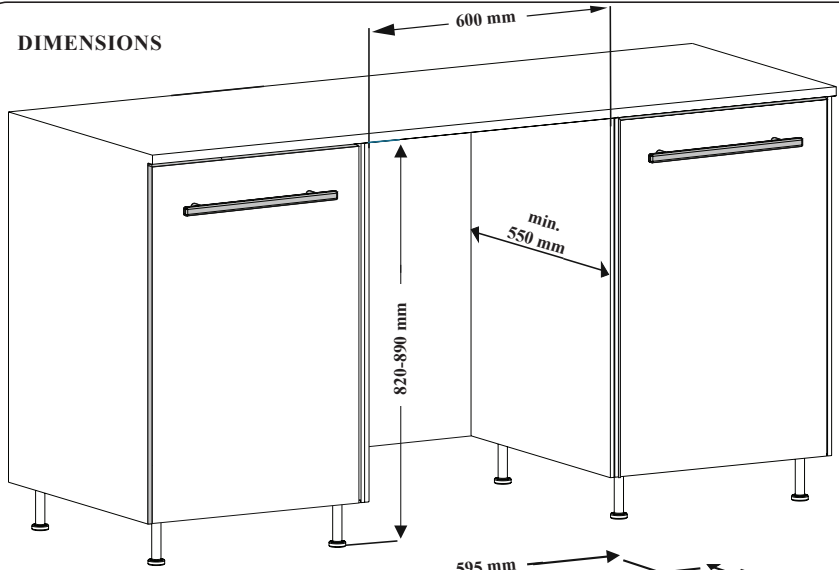
Most efficient use of energy is ensured in the configuration with the drawers in the bottom part of the appliance, and shelves evenly distributed, position of door bins does not affect energy consumption.

##### Freezer Compartment (Freezer):

Most Efficient use of energy is ensured in the configuration with the drawers and bins are on stock position.



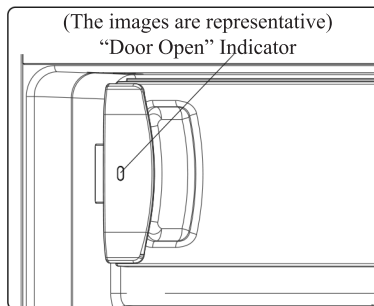
# DIMENSIONS



## CHAPTER 3. USING THE APPLIANCE

### “Door Open” Indicator

The „Door Open” indicator on the handle shows whether the door has closed properly or whether it remains open. If the indicator is red, the door is still open. If the indicator is white, the door is properly closed.

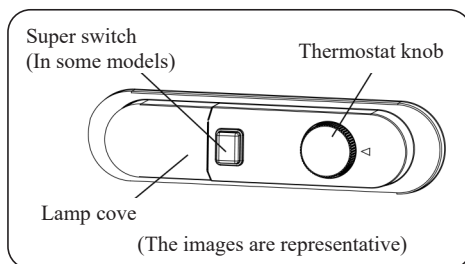


### ATTENTION / IMPORTANT

The freezer door should always be kept closed. This will prevent food products from defrosting. Any heavy ice and frost build-up inside the freezer, and an unnecessary increase in energy consumption, will be avoided.

### THERMOSTAT SETTING

The thermostat automatically regulates the temperature inside the cooler and freezer compartments. Refrigerator temperatures can be obtained by rotating the knob to higher numbers; 1 to 3, 1 to 5 or SF (Maximum numbers on the thermostat depends on your product.)



### Thermostat settings:

- 1 – 2 : For short-term storage of food
- 3 – 4 : For long-term storage of food
- 5 : Maximum cooling position. The appliance will work longer. If required, change the temperature setting.

### If device has SF position:

Turn the knob to SF to freeze fresh food quickly. In this position, the freezer compartment will operate at lower temperatures. After your food freezes, turn the thermostat knob to its normal use position. If you do not change the SF position, your appliance work will automatically return to its last used thermostat position according to the time indicated in the note. Return the thermostat switch to the SF position and return it to normal use according to the time indicated in the note. If the thermostat switch is in the SF position when your appliance is first started, your appliance work will automatically return to the operation in the thermostat-3 position according to the time indicated in the note.



### ATTENTION / IMPORTANT

The super mode will be cancel automatically after max 48 hours.

## TEMPERATURE SETTINGS WARNINGS

- Your appliance is designed to operate in the ambient temperature ranges stated in the standards, according to the climate class stated in the information label. It is not recommended that your fridge is operated in the environments which are outside of the stated temperature ranges. This will reduce the cooling efficiency of the appliance.
- Temperature adjustments should be made according to the frequency of door openings, the quantity of food kept inside the appliance and the ambient temperature in the location of your appliance.
- When the appliance is first switched on, allow it to run for 24 hours in order to reach operating temperature. During this time, do not open the door and do not keep a large quantity of food inside.
- A 5 minute delay function is applied to prevent damage to the compressor of your appliance when connecting or disconnecting to mains, or when an energy breakdown occurs. Your appliance will begin to operate normally after 5 minutes.

### Climate class and meaning:

#### **T (tropical):**

This refrigerating appliance is intended to be used at ambient temperatures ranging from 16 °C to 43 °C.

#### **ST (subtropical):**

This refrigerating appliance is intended to be used at ambient temperatures ranging from 16 °C to 38 °C.

#### **N (temperate):**

This refrigerating appliance is intended to be used at ambient temperatures ranging from 16 °C to 32 °C.

#### **SN (extended temperate):**

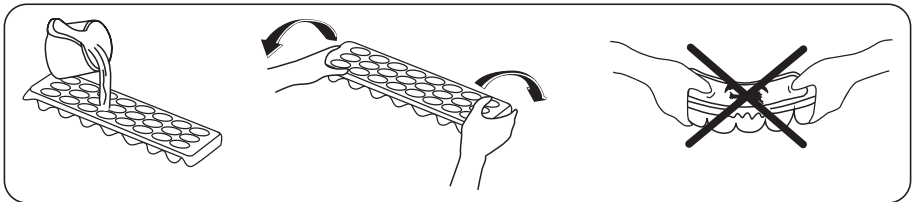
This refrigerating appliance is intended to be used at ambient temperatures ranging from 10 °C to 32 °C.

## ACCESSORIES

Visual and text descriptions in the accessories section may vary according to the model of your appliance.

### Ice Tray (In some models)

- Fill the ice tray with water and place in the freezer compartment.
- After the water has completely frozen, you can twist the tray as shown below to remove the ice cubes.



## CHAPTER 4. FOOD STORAGE

### REFRIGERATOR COMPARTMENT

- To reduce humidity and avoid the consequent formation of frost, always store liquids in sealed containers in the refrigerator. Frost tends to concentrate in the coldest parts of the evaporating liquid and, in time, your appliance will require more frequent defrosting.
- Cooked dishes must remain covered when they are kept in the fridge. Do not place warm foods in fridge. Place them when they are cool, otherwise the temperature/humidity inside the fridge will increase, reducing the fridge's efficiency.
- Make sure no items are in direct contact with the rear wall of the appliance as frost will develop and packaging will stick to it. Do not open the refrigerator door frequently.
- We recommend that meat and clean fish are loosely wrapped and stored on the glass shelf just above the vegetable bin where the air is cooler, as this provides the best storage conditions.
- Store loose fruit and vegetable items in the crisper containers.
- Storing fruit and vegetables separately helps prevent ethylene-sensitive vegetables (green leaves, broccoli, carrot, etc.) being affected by ethylene-releasing fruits (banana, peach, apricot, fig etc.).
- Do not put wet vegetables into the refrigerator.
- Storage time for all food products depends on the initial quality of the food and an uninterrupted refrigeration cycle before refrigerator storage.
- Water leaking from meat may contaminate other products in the refrigerator. You should package meat products and clean any leakages on the shelves.
- Do not put food in front of the air flow passage.
- Consume packaged foods before the recommended expiry date.

Do not allow food to come into contact with the temperature sensor, which is located in the refrigerator compartment, in order to keep the refrigerator compartment at optimum temperature.

- For normal working conditions, it will be sufficient to adjust the temperature setting of your refrigerator to +4 °C.
- The temperature of the fridge compartment should be in the range of 0-8 °C, fresh foods below 0 °C are iced and rotted, bacterial load increases above 8 °C, and spoils.
- Do not put hot food in the refrigerator immediately, wait for the temperature to pass outside. Hot foods increase the degree of your refrigerator and cause food poisoning and unnecessary spoiling of the food.
- Meat, fish, etc. should be stored in the chiller compartment of the food, and the vegetable compartment is preferred for vegetables. (if available)
- To prevent cross contamination, meat products and fruit vegetables are not stored together.
- Foods should be placed in the refrigerator in closed containers or covered to prevent moisture and odors.

The table below is a quick guide to show you the most efficient way to store the major food groups in your refrigerator compartment.

FOOD	MAXIMUM STORING TIME	HOW AND WHERE TO STORE
Vegetables and fruits	1 week	Vegetable bin
Meat and fish	2 - 3 Days	Wrapped in plastic foil or bags or in a meat container (on the glass shelf)
Fresh cheese	3 - 4 Days	On the designated door shelf
Butter and margarine	1 week	On the designated door shelf
Bottled products milk and yoghurt	Until the expiry date recommended by the producer	On the designated door shelf
Eggs	1 month	On the designated egg shelf
Cooked food	2 days	All shelves



**NOTE:**

Potatoes, onions and garlic should not be stored in the refrigerator.

**FREEZER COMPARTMENT**

- The freezer is used for storing frozen food, freezing fresh food, and making ice cubes.
- Food in liquid form should be frozen in plastic cups and other food should be frozen in plastic folios or bags. For freezing fresh food; wrap and seal fresh food properly, that is the packaging should be air tight and shouldn't leak. Special freezer bags, aluminum foil polythene bags and plastic containers are ideal.
- Do not store fresh food next to frozen food as it can thaw the frozen food.
- Before freezing fresh food, divide it into portions that can be consumed in one sitting.
- Consume thawed frozen food within a short period of time after defrosting
- Always follow the manufacturer's instructions on food packaging when storing frozen food. If no information is provided food, should not be stored for more than 3 months from the date of purchase.
- When purchasing frozen food, make sure that it has been stored under appropriate conditions and that the packaging is not damaged.
- Frozen food should be transported in appropriate containers and placed in the freezer as soon as possible.
- Do not purchase frozen food if the packaging shows signs of humidity and abnormal swelling. It is probable that it has been stored at an unsuitable temperature and that the contents have deteriorated.
- The storage life of frozen food depends on the room temperature, the thermostat setting, how often the door is opened, the type of food, and the length of time required to transport the product from the shop to your home. Always follow the instructions printed on the packaging and never exceed the maximum storage life indicated.
- If the freezer door has been left open for a long time or not closed properly, frost will form and can prevent efficient air circulation. To resolve this, unplug the freezer and wait for it to defrost. Clean the freezer once it has fully defrosted.
- The freezer volume stated on the label is the volume without baskets, covers, and so on.
- Do not refreeze thawed food. It may pose a danger to your health and cause problems such as food poisoning.

**NOTE:**

If you attempt to open the freezer door immediately after closing it, you will find that it will not open easily. This is normal. Once equilibrium has been reached, the door will open easily.



The table below is a quick guide to show you the most efficient way to store the major food groups in your freezer compartment.

<b>MEAT AND FISH</b>	<b>PREPARATION</b>	<b>MAXIMUM STORING TIME (MONTH)</b>
<b>Steak</b>	Wrap in a foil	6–8
<b>Lamb meat</b>	Wrap in a foil	6–8
<b>Veal roast</b>	Wrap in a foil	6–8
<b>Veal cubes</b>	In small pieces	6–8
<b>Lamb cubes</b>	In pieces	4–8
<b>Minced meat</b>	In packaging without using spices	1–3
<b>Giblets (pieces)</b>	In pieces	1–3
<b>Bologna sausage/salami</b>	Should be kept packaged even if it has a membrane	1 - 3
<b>Chicken and turkey</b>	Wrap in a foil	4–6
<b>Goose and Duck</b>	Wrap in a foil	4–6
<b>Deer, Rabbit, Wild Boar</b>	In 2.5 kg portions and as fillets	6–8
<b>Freshwater fishes (Salmon, Carp, Crane, Siluroidea)</b>	After cleaning the bowels and scales of the fish, wash and dry it; and if necessary, cut the tail and head	2
<b>Lean fish; bass, turbot, flounder</b>		4
<b>Fatty fishes (Tunny, Mackarel, bluefish, anchovy)</b>		2–4
<b>Shellfish</b>	Clean and in bags	4–6
<b>Caviar</b>	In its packaging, or in an aluminium or plastic container	2–3
<b>Snail</b>	In salty water, or in an aluminium or plastic container	3

**NOTE:**

Thawed frozen meat should be cooked as fresh meat. If the meat is not cooked after defrosting, it must not be re-frozen.

<b>VEGETABLES AND FRUITS</b>	<b>PREPARATION</b>	<b>MAXIMUM STORING TIME (MONTH)</b>
<b>String beans and beans</b>	Wash and cut to small pieces and boil in water	10–13
<b>Beans</b>	Hull and wash and boil in water	12
<b>Cabbage</b>	Clean and boil in water	6–8
<b>Carrot</b>	Clean and cut to slices and boil in water	12
<b>Pepper</b>	Cut the stem, cut into two pieces and remove the core and boil in water	8–10
<b>Spinach</b>	Washed and boil in water	6–9
<b>Cauliflower</b>	Remove the leaves, cut the heart into pieces and leave it in water with a little lemon juice for a while	10–12
<b>Eggplant</b>	Cut to pieces of 2 cm after washing	10–12
<b>Corn</b>	Clean and pack with its stem or as sweet corn	12
<b>Apple and pear</b>	Peel and slice	8–10
<b>Apricot and Peach</b>	Cut into two pieces and remove the stone	4–6
<b>Strawberry and Blackberry</b>	Wash and hull	8–12
<b>Cooked fruits</b>	Add 10 % of sugar in the container	12
<b>Plum, cherry, sourberry</b>	Wash and hull the stems	8–12

	<b>MAXIMUM STORING TIME (MONTHS)</b>	<b>THAWING TIME IN ROOM TEMPERATURE (HOURS)</b>	<b>THAWING TIME IN OVEN (MINUTES)</b>
<b>Bread</b>	4–6	2–3	4–5 (220–225 °C)
<b>Biscuits</b>	3–6	1–1,5	5–8 (190–200 °C)
<b>Pastry</b>	1–3	2–3	5–10 (200–225 °C)
<b>Pie</b>	1–1,5	3–4	5–8 (190–200 °C)
<b>Phyllo dough</b>	2–3	1–1,5	5–8 (190–200 °C)
<b>Pizza</b>	2–3	2–4	15–20 (200 °C)

DAIRY PRODUCTS	PREPARATION	MAXIMUM STORING TIME (MONTHS)	STORING CONDITIONS
Packet (Homogenize) Milk	In its own packet	2-3	Pure Milk – In its own packe
Cheese-excluding white cheese	In slices	6-8	Original packaging may be used for short-term storage. Keep wrapped in foil for longer periods.
Butter, margarine	In its package	6	–

## CHAPTER 5. CLEANING AND THE MAINTENANCE



Disconnect the unit from the power supply before cleaning.



Do not wash your appliance by pouring water on it.



Do not use abrasive products, detergents or soaps for cleaning the appliance. After washing, rinse with clean water and dry carefully. When you have finished cleaning, reconnect the plug to the mains supply with dry hands.

- Make sure that no water enters the lamp housing and other electrical components.
- The appliance should be cleaned regularly using a solution of bicarbonate of soda and lukewarm water.
- Clean the accessories separately by hand with soap and water. Do not wash accessories in a dish washer.
- Clean the condenser with a brush at least twice a year. This will help you to save on energy costs and increase productivity.



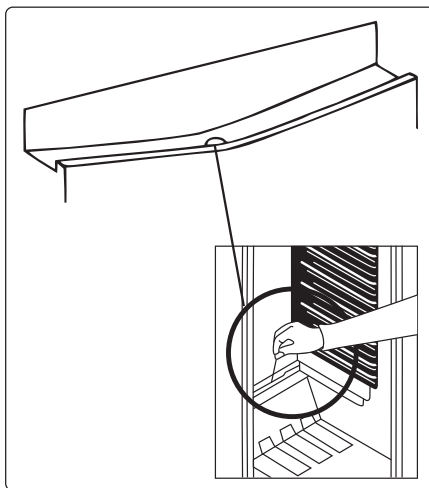
**THE POWER SUPPLY MUST BE DISCONNECTED DURING CLEANING.**



## DEFROSTING

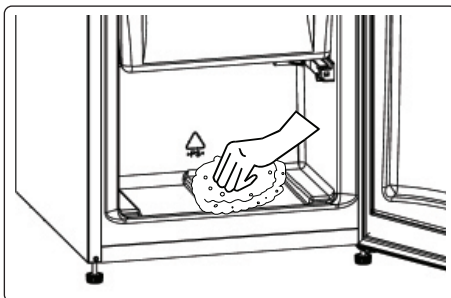
### Defrosting the Refrigerator Compartment

- Defrosting occurs automatically in the refrigerator compartment during operation. The water is collected by the evaporation tray and evaporates automatically.
- The evaporation tray and the water drain hole should be cleaned periodically with the defrost drain plug to prevent the water from collecting at the bottom of the refrigerator instead of flowing out.
- You can also clean the drain hole by pouring half a glass of water down it.



### Freezer defrosting process

- Small amounts of frost will accumulate inside the freezer, depending on the length of time the door may be left open or the amount of moisture introduced. It is essential to ensure that no frost or ice is allowed to form in places where it will affect the close fitting of the door seal. This might allow air to penetrate the cabinet, encouraging continuous running of the compressor. Thin frost formation is quite soft and can be removed with a brush or plastic scraper. Do not use metal or sharp scrapers, mechanical devices or other means to accelerate the defrosting process. Remove all dislodged frost from the cabinet floor. It is not necessary to switch off the appliance for the removal of thin frost.
- For the removal of heavy ice deposits, disconnect the appliance from the mains supply, empty the contents into cardboard boxes and wrap in thick blankets or layers of paper to keep cool. Defrosting will be most effective if carried out when the freezer is nearly empty and should be carried out as quickly as possible to prevent an unnecessary increase in the temperature of the contents.
- Do not use metal or sharp scrapers, mechanical devices or other means to accelerate the defrosting process. An increase in temperature of frozen food during defrosting will shorten the storage life. Keep contents well wrapped and cool while defrosting is taking place.
- Dry the inside of the compartment with a sponge or a clean cloth.
- To accelerate the defrosting process, place one or more bowls of warm water in the freezer compartment.
- Examine the contents when replacing them in the freezer and if some of the packages have thawed out, they should be eaten within 24hours, or be cooked and re-frozen.
- After defrosting is complete, clean the inside of the appliance with a solution of warm water and a little bicarbonate of soda, then dry thoroughly. Wash all removable parts in the same way and reassemble. Reconnect the appliance to the mains supply and leave for 2 to 3 hours on setting number MAX before introducing the food back into the freezer.



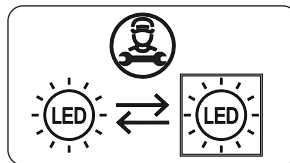
## REPLACING LED LIGHTING

To replace any of the LEDs, please contact the nearest Authorised Service Centre.



### NOTE:

The numbers and location of the LED strips may change according to the model.



### If product equipped with LED lamp

This product contains a light source of energy efficiency class <E>.

### If product equipped with LED Strip(s) or LED card(s)

This product contains a light source of energy efficiency class <F>.

## CHAPTER 6. SHIPMENT AND REPOSITIONING

### TRANSPORTATION AND CHANGING POSITIONING

- The original packaging and foam may be kept for re-transportation (optional).
- Fasten your appliance with thick packaging, bands or strong cords and follow the instructions for transportation on the packaging.
- Remove all movable parts or fix them into the appliance against shocks using bands when re-positioning or transporting



### ATTENTION

Always carry your appliance in the upright position.

## CHAPTER 7. BEFORE CALLING AFTER-SALES SERVICE

If you are experiencing a problem with your appliance, please check the following before contacting the after-sales service.

### Your appliance is not operating

#### Check if:

- There is power
- The plug is correctly placed in the socket
- The plug fuse or the mains fuse has blown
- The socket is defective. To check this, plug another working appliance into the same socket.

### The appliance performs poorly

#### Check if:

- The appliance is overloaded
- The appliance door is closed properly
- There is any dust on the condenser
- There is enough space near the rear and side walls.

## **Your appliance is operating noisily**

### **Normal noises**

#### **Cracking noise occurs:**

- During automatic defrosting
- When the appliance is cooled or warmed (due to expansion of appliance material).

#### **Short cracking noise occurs:**

When the thermostat switches the compressor on/off.

#### **Motor noise:**

Indicates the compressor is operating normally. The compressor may cause more noise for a short time when it is first activated.

#### **Bubbling noise and splash occurs:**

Due to the flow of the refrigerant in the tubes of the system.

#### **Water flowing noise occurs:**

Due to water flowing to the evaporation container. This noise is normal during defrosting.

#### **Air blowing noise occurs:**

In some models during normal operation of the system due to the circulation of air.

#### **The edges of the appliance in contact with the door joint are warm**

Especially during summer (warm seasons), the surfaces in contact with the door joint may become warmer during the operation of the compressor, this is normal.

#### **There is a build-up of humidity inside the appliance**

##### **Check if:**

- All food is packed properly. Containers must be dry before being placed in the appliance.
- The appliance door is opened frequently.

Humidity of the room enters the appliance when the doors are opened.

Humidity increases faster when the doors are opened more frequently, especially if the humidity of the room is high.

#### **The door does not open or close properly**

##### **Check if:**

- There is food or packaging preventing the door from closing
- The door joints are broken or torn
- Your appliance is on a level surface.
- The compressor can run loudly or the noise of the compressor/refrigerator may increase in some models during operating in some conditions such that the product is plugged in for the first time, depending on change in the ambient temperature or change of usage. That is normal; when the refrigerator reaches the required temperature, the noise decreases automatically.

## Recommendations

- If the appliance is switched off or unplugged, wait at least 5 minutes before plugging the appliance in or restarting it in order to prevent damage to the compressor.
- If you will not use your appliance for a long time (e.g. in summer holidays) unplug it. Clean your appliance according to chapter cleaning and leave the door open to prevent humidity and smell.
- If a problem persists after you have followed all the above instructions, please consult the nearest authorised service centre.
- The appliance you have purchased is designed for domestic use only. It is not suitable for commercial or common use. If the consumer uses the appliance in a way that does not comply with this, we emphasise that the manufacturer and the dealer will not be responsible for any repair and failure within the guarantee period.

## CHAPTER 8. TIPS FOR SAVING ENERGY

1. Install the appliance in a cool, wellventilated room, but not in direct sunlight and not near a heat source (such as a radiator or oven) otherwise an insulating plate should be used.
2. Allow warm food and drinks to cool before placing them inside the appliance.
3. Place thawing food in the refrigerator compartment if available. The low temperature of the frozen food will help cool the refrigerator compartment while the food is thawing. This will save energy. Frozen food left to thaw outside of the appliance will result in a waste of energy.
4. Drinks or other liquids should be covered when inside the appliance. If left uncovered, the humidity inside the appliance will increase, therefore the appliance uses more energy. Keeping drinks and other liquids covered helps preserve their smell and taste.
5. Avoid keeping the doors open for long periods and opening the doors too frequently as warm air will enter the appliance and cause the compressor to switch on unnecessarily often.
6. Keep the covers of the different temperature compartments (such as the crisper and chiller if available) closed.
7. The door gasket must be clean and pliable. In case of wear, replace the gasket.

## CHAPTER 9. TECHNICAL DATA

The technical information is situated in the rating plate on the internal side of the appliance and on the energy label.

The QR code on the energy label supplied with the appliance provides a web link to the information related to the performance of the appliance in the EU EPREL database.

Keep the energy label for reference together with the user manual and all other documents provided with this appliance.

It is also possible to find the same information in EPREL using the link <https://eprel.ec.europa.eu> and the model name and product number that you find on the rating plate , the appliance.

See the link [www.theenergylabel.eu](http://www.theenergylabel.eu) for detailed information about the energy label.

## CHAPTER 10. INFORMATION FOR TEST INSTITUTES

Appliance for any EcoDesign verification shall be compliant with EN 62552.

Ventilation requirements, recess dimensions and minimum rear clearances shall be as stated in this User Manual at

Chapter 2. Please contact the manufacturer for any other further information, including loading plans.

## CHAPTER 11. CUSTOMER CARE AND SERVICE

Always use original spare parts.

When contacting our Authorised Service Centre, ensure that you have the following data available: Model, Serial Number and Service Index.

The information can be found on the rating plate. You can find the rating label inside the fridge zone on the left lower side.

The original spare parts for some specific components are available for a minimum of 7 or 10 years, based on the type of component, from the placing on the market of the last unit of the model.

Visit our website to:  
[WWW.KERNAU.COM](http://WWW.KERNAU.COM)

## CHAPTER 12. DISPOSAL OF USED EQUIPMENT

This device has been designed and manufactured of high-quality reusable materials and components.

The symbol of the crossed waste container placed on the product (Fig. A) means that the product is subject to selective collection in accordance with the provisions of Directive 2012/19/EU of the European Parliament and of the Council. a crossed-out wheelie bin symbol (Fig. B) placed on the product means that the product contains batteries that are subject to separate collection in accordance with the provisions of Directive 2006/66/EC of the European Parliament and of the Council. Such marking informs that electrical and electronic equipment and batteries (if any) must not be disposed of with other household waste after the period of use.

The user is obliged to return waste equipment and batteries (if any) to collection points for waste electrical and electronic equipment and batteries (if any). Collectors of such waste, including waste equipment collectors, treatment plants, distributors (shops), municipal waste separate collection points (municipal units), and other entities specified by law form an appropriate system to return this kind of equipment.

Correct disposal of waste equipment and batteries (if any) allows avoiding consequences that may be harmful to health and the environment, caused by the possible presence of hazardous components in the equipment and batteries, and inappropriate storage and processing of such equipment and batteries. Households play an important role in contributing to the reuse and recovery, including recycling, of waste equipment. At this stage, attitudes are formed, affecting the common good, which is a clean natural environment.

Moreover, households are one of the largest users of small equipment and the rational management thereof at this stage affects the recovery of secondary raw materials. Penalties may be imposed in accordance with national legislation for improper disposal of this product. If the device has a lock, please remove it for the safety of all persons who may later come into contact with the device. Some refrigerators and freezers contain insulation material and CFC refrigerant. Therefore, be careful not to pollute the environment when you dispose of your old refrigerator.



Fig. A

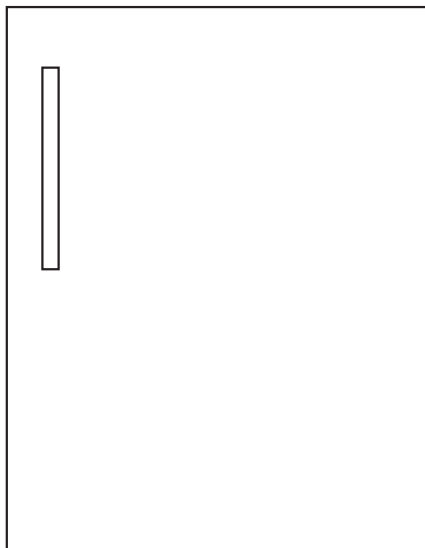


Fig. B

KERNAU

**NÁVOD K POUŽITÍ**  
LEDNIČKA – MRAZNIČKA  
KBR 08122.2








---



**Děkujeme, že jste si vybrali tento výrobek.**

Tento návod k použití obsahuje důležité bezpečnostní informace a pokyny pro provoz a údržbu vašeho spotřebiče.

Prosím přečtěte si pozorně tento návod k použití před použitím přístroje a uchovejte ho pro budoucí použití.

<b>Ikona</b>	<b>Titulek</b>	<b>Popis</b>
	VAROVÁNÍ	Nebezpečí vážného zranění nebo smrti
	NEBEZPEČÍ ÚRAZU ELEKTRICKÝM PROUDEM	Nebezpečné napětí
	POŽÁR	Riziko požáru / hořlavých materiálů
	POZOR	Nebezpečí úrazu nebo hmotné škody
	DŮLEŽITÁ POZNÁMKA	Informace o správném provozu systému
	Viz návod k použití	
	Horký povrch	

## OBSAH

<b>KAPITOLA 1. Bezpečnostní pokyny</b> .....	<b>49</b>
Obecná bezpečnostní upozornění .....	49
Upozornění ohledně instalace .....	52
Během provozu .....	53
<b>KAPITOLA 2. Popis spotřebiče</b> .....	<b>54</b>
Rozměry .....	55
<b>KAPITOLA 3. Používání spotřebiče</b> .....	<b>56</b>
Nastavení termostatu .....	56
Upozornění při nastavení teploty .....	57
Příslušenství .....	57
<b>KAPITOLA 4. Skladování potravin</b> .....	<b>58</b>
Chladicí prostor .....	58
Mrazicí prostor .....	59
<b>KAPITOLA 5. Čištění a údržba</b> .....	<b>62</b>
Odmrazování .....	63
Odmrazování chladicího prostoru .....	63
Proces odmrázování mrazicího prostoru .....	63
Výměna LED osvětlení .....	64
<b>KAPITOLA 6. Doprava a přemístění</b> .....	<b>64</b>
Přeprava a přemístění .....	64
<b>KAPITOLA 7. Než se obrátíte na poprodejní servís</b> .....	<b>64</b>
<b>KAPITOLA 8. Tipy pro úsporu energie</b> .....	<b>66</b>
<b>KAPITOLA 9. Technické údaje</b> .....	<b>66</b>
<b>KAPITOLA 10. Informace pro zkušební instituty</b> .....	<b>66</b>
<b>KAPITOLA 11. Péče o zákazníky a servis</b> .....	<b>67</b>
<b>KAPITOLA 12. Likvidace opotřebovaných zařízení</b> .....	<b>67</b>



## KAPITOLA 1. BEZPEČNOSTNÍ POKYNY

### OBEČNÁ BEZPEČNOSTNÍ UPOZORNĚNÍ

Pozorně si přečtete tento návod k použití.



**VAROVÁNÍ:**

Neblokujte ventilační otvory na krytu ani konstrukci spotřebiče.



**VAROVÁNÍ:**

Nepoužívejte mechanické nástroje nebo jiné prostředky k urychlení procesu odmrazení s výjimkou těch, které doporučuje výrobce.



**VAROVÁNÍ:**

V prostoru pro skladování potravin nepoužívejte elektrické spotřebiče, s výjimkou těch, které doporučuje výrobce.



**VAROVÁNÍ:**

Nepoškodte chladicí okruh.



**VAROVÁNÍ:**

Po instalaci spotřebiče se ujistěte, že nedošlo k zauzlování nebo poškození napájecího kabelu.



**VAROVÁNÍ:**

Neumísťujte žádné vícenásobné rozbočovací zásuvky ani přenosné zdroje napájení na zadní část spotřebiče.



**VAROVÁNÍ:**

Abyste předešli nebezpečí z důvodu nestability spotřebiče, je třeba jej upevnit v souladu s pokyny.



**POŽÁR**

Pokud vaše chladnička používá jako chladivo R600a (bude to vyznačeno na štítku na chladničce) musíte si dát pozor během přepravy a instalace, aby nedošlo k poškození chladicích prvků spotřebiče. I když je R600a ekologický a přírodní plyn, je výbušný. Pokud dojde k velkému úniku z důvodu poškození chladicích prvků,

přemístěte chladničku dále od otevřeného ohně nebo zdrojů tepla a místnost, v níž se spotřebič nachází, několik minut větrejte.

- Během přenášení a umístování chladničky dejte pozor, abyste nepoškodili chladicí okruh.
- Neskladujte v chladničce výbušné substance, např. plechovky s aerosolem, neboť ty mohou v tomto spotřebiči způsobit vznik požáru.
- Tento spotřebič je určený k použití v domácnosti a podobných zařízeních, např.:
  - kuchyňky pro zaměstnance v obchodech, kancelářích a ostatních pracovních prostředích.
  - pro klienty v hotelech, motelech a ostatních obytných prostorech.
  - pro klienty v penzionech;
  - pro catering a ostatní podobná prostředí.
- Pokud zásuvka neodpovídá zástrčce chladničky, musí ji vyměnit výrobce, jeho servisní technik nebo obdobně kvalifikované osoby, aby se tak předešlo nebezpečí.
- Speciálně uzemněná zástrčka byla připojena k napájecímu kabelu Vaší chladničky. Tato zástrčka musí být použita se speciálně uzemněnou zásuvkou s 16 ampéry. Nemáte-li doma takovou zásuvku, nechte ji nainstalovat autorizovaným elektrikářem.
- Tento spotřebič mohou používat děti starší 8 let a osoby s omezenými tělesnými, smyslovými nebo mentálními schopnostmi anebo osoby bez příslušných znalostí a zkušeností, pokud jsou pod dozorem nebo byly poučeny o bezpečném užívání tohoto spotřebiče a chápou související nebezpečí. Děti si nesmí se spotřebičem hrát. Čištění a údržba nesmí být prováděny dětmi bez dohledu dospělé osoby.
- Děti ve věku od 3 do 8 let smí vkládat potraviny a nápoje do spotřebiče i je z něj vyjímat. Děti nesmí provádět údržbu nebo čištění spotřebiče, velmi malé děti (0 – 3 let) nesmí používat spotřebič, malé děti (3 – 8 let) nesmí používat spotřebič, pokud jsou bez stálého dozoru, starší děti (8 – 14 let) a lidé s omezenými fyzickými nebo duševními schopnostmi mohou používat spotřebič bezpečně, pokud jsou pod dozorem nebo byli o bezpečném použití spotřebiče náležitě instruováni. Lidé s omezenými schopnostmi nesmí používat spotřebič, pokud nejsou pod stálým dozorem.

- Pokud je poškozený napájecí kabel, musí jej vyměnit výrobce, jeho servisní středisko nebo osoby podobně kvalifikované, aby se předešlo riziku.
- Tento spotřebič není určen k použití v nadmořských výškách nad 2000 m.

**Aby nedošlo ke kontaminaci jídla, dodržujte prosím následující pokyny:**

- Ponechání dvířek v otevřeném stavu po dlouhou dobu může způsobit výrazný nárůst teploty uvnitř spotřebiče.
- Pravidelně čistěte povrchy, které přichází do styku s jídlem, a také přístupné odtokové systémy.
- Syrové maso a ryby uchovávejte v chladničce ve vhodných kontejnerech, aby nedocházelo k jejich kontaktu s jinými potravinami nebo ukápnutí na ně.
- Oddělení pro mražené potraviny označená dvěma hvězdičkami jsou vhodná pro uchovávání předem zmražených potravin, uchovávání nebo výrobu zmrzliny a výrobu ledových kostek.
- Oddělení označená jednou, dvěma nebo třemi hvězdičkami nejsou vhodná pro zmrazení čerstvého jídla.
- Pokud bude chladnička ponechána po dlouhou dobu prázdná, je nutné ji vypnout, rozmrazit, vyčistit, vysušit a ponechat dvířka otevřená, abyste zabránili tvorbě plísní uvnitř spotřebiče.

## UPOZORNĚNÍ OHLEDNĚ INSTALACE

**Před prvním použitím kombinované chladničky věnujte pozornost následujícím bodům:**

- Provozní napětí kombinované chladničky je 220 - 240 V při 50 Hz.
- Zástrčka musí být po instalaci snadno dostupná.
- Při prvním uvedení kombinované chladničky do provozu se může objevit zápach. To je normální a zápach začne mizet, jakmile se kombinovaná chladnička začne ochlazovat.
- Před připojením kombinované chladničky se ujistěte, že údaje na výrobním štítku (napětí a připojená zátěž) odpovídají údajům o napájení ze sítě. V případě pochybností se obraťte na kvalifikovaného elektrikáře.
- Zástrčku zapojte do zásuvky s účinným uzemněním. Není-li zásuvka uzemněna, nebo pokud zástrčka nepasuje, doporučujeme, abyste o pomoc požádali autorizovaného elektrikáře.
- Spotřebič musí být zapojen do řádně instalované zásuvky s pojistkou. Napájení (AC) a napětí musí odpovídat údajům na výrobním štítku spotřebiče (výrobní štítek se nachází v levé vnitřní části spotřebiče).
- Neneseme zodpovědnost za škody, k nimž může dojít z důvodu neuzemněného použití.
- Kombinovanou chladničku umístěte na místo, kde nebude vystavena přímému slunečnímu světlu.
- Kombinovaná chladnička se nesmí nikdy používat venku nebo být vystavena dešti.
- Chladnička musí být umístěna minimálně 50 cm od trouby, plynové trouby nebo hořáků a musí být minimálně 5 cm od elektrické trouby.
- Když je kombinovaná chladnička umístěna blízko samostatné mrazničky, musí být mezi nimi vzdálenost minimálně 2 cm, aby se předešlo vzniku vlhkosti na vnějším povrchu.
- Kryt ani horní část kombinované chladničky nezakrývejte pokrývkou. Negativně by to ovlivnilo výkon spotřebiče.
- Požaduje se minimálně 150 mm volného prostoru nad vrchní částí spotřebiče. Na vrchní část spotřebiče nic nepokládejte.
- Na spotřebič nestavte těžké předměty.
- Spotřebič před použitím důkladně vyčistěte (viz Čištění a Údržba).
- Před uvedením kombinované chladničky do provozu otřete všechny části roztokem teplé vody a lžičky hydrogenuhličitanu sodného. Poté opláchněte čistou vodou a osušte. Po vyčištění vraťte veškeré příslušenství do spotřebiče.
- Postup montáže do kuchyňské linky je uveden v návodu k instalaci. Tento produkt je určen k použití pouze ve správných kuchyňských linkách.
- Pomocí nastavitelných předních nožek se ujistěte, že je chladnička ve vodorovné poloze a stabilní. Nožky můžete upravit otočením v obou směrech. To musí být provedeno před vložením potravin do chladničky.

## BĚHEM PROVOZU

- Nepřipojujte chladničku k elektrické síti pomocí prodlužovacího kabelu.
- Nezapojujte do poškozených, opotřebovaných nebo starých zásuvek.
- Netahejte za kabel, nelámejte jej ani jej nepoškozujte.
- Nepoužívejte rozbočovače.
- Tento spotřebič je určen k použití dospělými osobami. Nedovolte dětem hrát si se spotřebičem ani se věšet na dvířka.
- Nikdy se nedotýkejte napájecího kabelu / zástrčky mokřýma rukama. Může to způsobit zkrat nebo úraz elektrickým proudem.
- Nedávejte do oddělení na výrobu ledu skleněné lahve ani plechovky, protože by po zmrazení obsahu praskly.
- Nevkládejte do chladničky hořlavé nebo výbušné materiály. Nápoje s vysokým obsahem alkoholu umístěte svisle do chladičho oddílu a ujistěte se, že jsou jejich víčka pevně uzavřená.
- Při odebírání ledu z oddělení na výrobu ledu se jej nedotýkejte. Led může způsobit popálení nebo řezné rány.
- Nedotýkejte se zmrazených výrobků mokřýma rukama. Nejezte zmrzlinu ani kostky ledu bezprostředně po jejich vyjmutí z oddělení na výrobu ledu.
- Rozmrazené potraviny znovu nezmrazujte. Mohlo by to způsobit zdravotní problémy, např. otravu jídlem.

### Staré a nefunkční chladničky

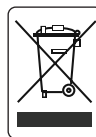
- Má-li Vaše stará chladnička nebo mraznička zámek, odstraňte jej před likvidací, neboť děti by se mohly ve spotřebiči zavřít a mohlo by dojít k nehodě.
- Vysloužilé chladničky a mrazničky obsahují izolační materiál a chladivo s CFC. Při likvidaci starých chladniček proto dávejte pozor, abyste nepoškodili životní prostředí.

### Prohlášení o shodě (CE)

Prohlašujeme, že naše výrobky splňují příslušné evropské směrnice, rozhodnutí a nařízení a požadavky uvedené v odkazovaných normách.

### Likvidace vysloužilého spotřebiče

Tento symbol uvedený na výrobku nebo na jeho obalu znamená, že s daným výrobkem nelze zacházet jako s běžným domácím odpadem. Místo toho musí být odevzdán na příslušném sběrném místě pro recyklaci elektrických a elektronických zařízení. Zajištěním správné likvidace tohoto výrobku pomůžete zabránit případným negativním dopadům na životní prostředí a lidské zdraví, které by jinak byly způsobeny nevhodnou likvidací výrobku. Podrobnější informace o recyklaci tohoto produktu získáte na Vašem místním úřadě, ve společnosti zajišťující likvidaci odpadu nebo v obchodě, ve kterém jste produkt zakoupili.



### Obaly a životní prostředí

Obalové materiály chrání Váš spotřebič před poškozením, které může nastat během přepravy. Obalové materiály jsou šetrné k životnímu prostředí, protože jsou recyklovatelné. Použití recyklovaného materiálu snižuje spotřebu surovin, a proto snižuje produkci odpadu.

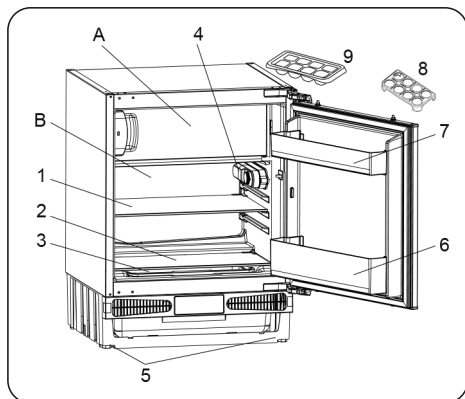




### POZNÁMKY:

- Před instalací a použitím Vašeho spotřebiče si pečlivě přečtěte návod k použití. Nezodpovídáme za škody způsobené špatným použitím.
- Řiďte se všemi pokyny na Vašem spotřebiči a v návodu k použití a tento návod uchovávejte na bezpečném místě, abyste mohli vyřešit problémy, k nimž může dojít v budoucnosti.
- Tento spotřebič je určen pro použití v domácnostech a lze jej použít pouze doma a pro specifikované účely. Nehodí se pro komerční použití. Na takové použití se nevztahuje záruka a naše společnost neponese odpovědnost za případné ztráty.
- Tento spotřebič je určen k použití v domácnostech a musí být použit pouze pro chlazení / skladování potravin. Není vhodný pro komerční nebo společné používání a/nebo pro skladování látek s výjimkou potravin. Naše společnost není odpovědná za jakékoli ztráty vzniklé nevhodným používáním spotřebiče.

## KAPITOLA 2. POPIS SPOTŘEBIČE



- A) Mraznička  
B) Chladicí prostor
- 1) Polička v chladničce
  - 2) Kryt zásuvky na ovoce a zeleninu
  - 3) Zásuvka na ovoce a zeleninu (crisper)
  - 4) Ovladač termostatu
  - 5) Vyrovnávací nožky
  - 6) Příhrádka na lahve
  - 7) Polička ve dveřích
  - 8) Držák na vejce
  - 9) Zásobník na led



Toto vyobrazení je pouze informativní a týká se součástí spotřebiče. Součásti se mohou lišit podle modelu spotřebiče.



### OBECNÉ POZNÁMKY:

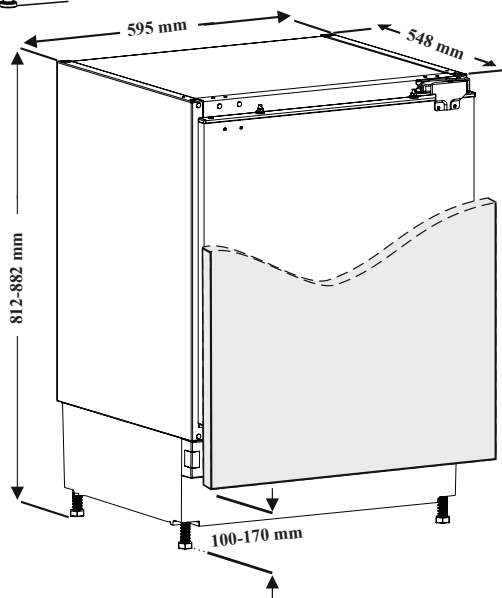
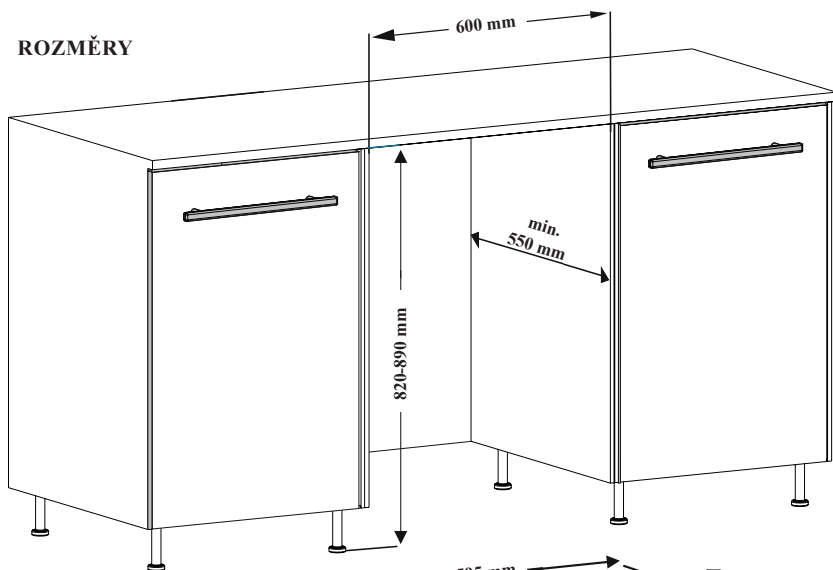
#### Oddělení pro čerstvé potraviny (chladicí prostor):

Nejefektivnější využití energie je zajištěno při umístění zásuvek ve spodní části chladicího prostoru a rovnoměrném umístění polic, zatímco pozice přihrádek na dvířkách chladničky spotřebu energie neovlivňuje.

#### Oddělení pro zmrazené potraviny (mrazicí prostor):

Nejúčinnější využití energie je zajištěno v konfiguraci se zásuvkami a zásobníky ve skladové pozici.

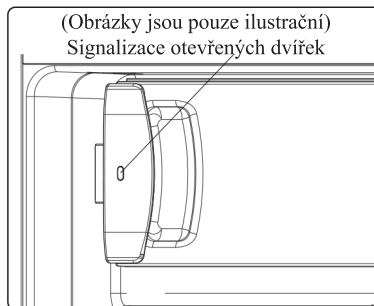
# ROZMĚRY



## KAPITOLA 3. POUŽÍVÁNÍ SPOTŘEBIČE

### Signalizace otevřených dvířek:

Signalizace otevřených dvířek na madlu ukazuje, zda se dvířka správně zavřela nebo zda zůstala otevřená. Pokud kontrolka svítí červeně, jsou dvířka stále otevřená. Pokud je kontrolka bílá, dvířka se zavřela správně.

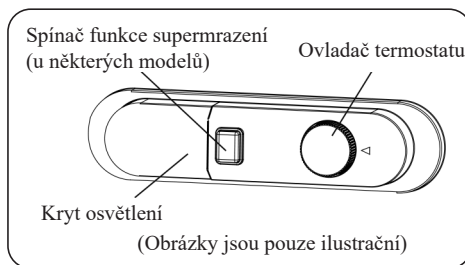


### POZOR / DŮLEŽITÁ POZNÁMKA

Dvířka mrazicího prostoru by měla být vždy zavřená. Tím se zabrání rozmrazování potravin. A zabráníte tak jakémukoli hromadění ledu a námrazy uvnitř mrazicího prostoru a zbytečnému zvyšování spotřeby energie.

### NASTAVENÍ TERMOSTATU

Termostat automaticky reguluje teplotu v chladicím a mrazicím prostoru. Teplotu v chladničce lze nastavit otočením ovladače termostatu na vyšší hodnoty: 1 na 3, 1 na 5 nebo SF (maximální počet hodnot na termostatu závisí na Vašem produktu.)



### Nastavení termostatu:

- 1–2: Pro krátkodobé skladování potravin
- 3–4: Pro dlouhodobé skladování potravin
- 5: Maximální pozice chlazení. Spotřebič bude pracovat déle. V případě potřeby změňte nastavení teploty..

### Pokud má spotřebič funkci SF:

Pro rychlé zmrazení čerstvých potravin nastavte spínač na SF. V této pozici bude v mrazicím prostoru nejnižší teplota. Po zmrazení potravin nastavte spínač do obvyklé polohy. Pokud tak neuděláte, Váš spotřebič se automaticky vrátí k poslední použité poloze termostatu po uplynutí času uvedeného v poznámce. Znovu nastavte spínač termostatu do polohy SF a poté jej vraťte zpět do obvyklé polohy po uplynutí času uvedeného v poznámce. Pokud je spínač termostatu v poloze SF při prvním spuštění spotřebiče, spotřebič se automaticky vrátí do provozu v poloze termostatu 3 po uplynutí času uvedeného v poznámce.



### POZOR / DŮLEŽITÁ POZNÁMKA

Režim super chlazení se automaticky zruší nejpozději po uplynutí 48 hodin.



## UPOZORNĚNÍ PŘI NASTAVENÍ TEPLoty

- Vaše chladnička je navržena tak, aby pracovala v intervalech uvedených ve standardech, v souladu s třídou uvedenou na informačním štítku. Nedoporučuje se, abyste chladničku spouštěli v prostředí mimo uvedené teplotní intervaly. To by ovlivnilo účinnost chlazení.
- Nastavení teploty musí být provedeno v souladu s frekvencí otevírání dvířek, množstvím potravin uložených v chladničce a okolní teplotou.
- Při prvním zapnutí nechte chladničku běžet 24 hodin, aby dosáhla provozní teploty. Během této doby neotvírejte dvířka a neskladujte uvnitř velké množství potravin.
- Funkce 5minutového zpoždění je aktivní, aby se zabránilo poškození kompresoru Vašeho spotřebiče při připojování nebo odpojování od sítě nebo při výpadku energie. Vaše chladnička začne fungovat normálně po 5 minutách.

### Klimatická třída a význam:

#### **T (tropická):**

Tato chladnička je určena k použití při okolní teplotě od 16 °C do 43 °C.

#### **ST (subtropická):**

Tato chladnička je určena k použití při okolní teplotě od 16 °C do 38 °C.

#### **N (normální):**

Tato chladnička je určena k použití při okolní teplotě od 16 °C do 32 °C.

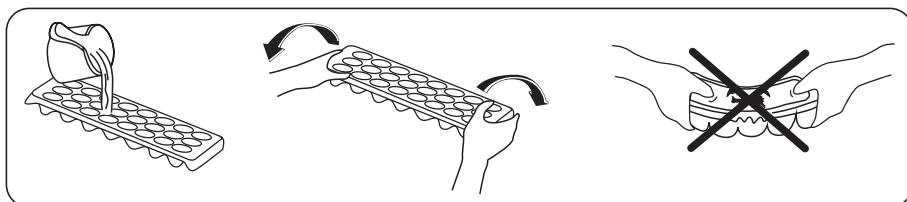
#### **SN (subnormální):**

Tato chladnička je určena k použití při okolní teplotě od 10 °C do 32 °C.

## PŘÍSLUŠENSTVÍ

Vizuální a textové popisy na části s příslušenstvím se mohou lišit podle modelu Vašeho spotřebiče.

- Naplňte formu na led vodou a vložte ji do mrazicího prostoru.
- Poté, co se voda zcela změnila na led, můžete kostky ledu vyjmout z formy podle následujícího obrázku.



## KAPITOLA 4. SKLADOVÁNÍ POTRAVIN

### CHLADICÍ PROSTOR

- Abyste snížili vlhkost a následnou tvorbu námrazy, nikdy neumísťujte tekutiny do neutěsněných nádob. Námraza má tendenci hromadit se v nejchladnějších částech výparníku a proto je třeba provádět častější odmrazování.
- Vařené pokrmy musí zůstat zakryté, když jsou uloženy v lednici. Do chladničky nevkládejte teplá jídla. Vložte je do chladničky, až když vychladnou, v opačném případě se zvýší teplota / vlhkost uvnitř chladničky, čímž se sníží její účinnost.
- Zajistěte, aby žádné předměty nebyly v přímém kontaktu se zadní stěnou spotřebiče, protože by se mohla vytvářet námraza a obal by se přilepil na stěnu. Dvířka chladničky příliš často neotevírejte.
- Doporučujeme, aby maso a ryby byly volně zabaleny a uloženy na skleněné polici těsně nad zásuvkou na zeleninu, kde je chladnější vzduch, protože to zajišťuje nejlepší podmínky skladování.
- Ovoce a zeleninu uchovávejte v crisperu (zásuvka na ovoce a zeleninu).
- Skladování ovoce a zeleniny odděleně pomáhá tomu, aby zelenina citlivá na etylén (listová zelenina, brokolice, mrkev atd.) nebyla ovlivněna ovocem, které etylén uvolňuje (banány, broskve, meruňky, fíky atd.).
- Do chladničky nesmíte vkládat vlhkou zeleninu.
- Délka skladování všech potravin závisí na počáteční kvalitě potravin a nepřerušovaném chladicím cyklu před skladováním v chladničce.
- Voda vytékající z masa může kontaminovat jiné produkty v chladničce. Maso musíte zabalit a jakoukoli kontaminaci odstranit.
- Potraviny nevkládejte před otvory pro proudění vzduchu.
- Balené potraviny spotřebujte před doporučeným datem expirace.

Dbejte na to, aby potraviny nepřišly do styku se snímačem teploty, který je umístěn v chladicím prostoru za účelem udržování optimální teploty.

- Za normálních pracovních podmínek postačí nastavit teplotu v chladicím prostoru na +4 °C.
- Teplota chladicího prostoru by měla být v rozmezí 0 - 8 °C, čerstvé potraviny jsou při teplotě pod 0 °C ledové a hnijí a při teplotě nad 8 °C se zvyšuje množství bakterií a potraviny se kazí.
- Nevkládejte do chladničky horká jídla, nechte je zchladnout na pokojovou teplotu. Horká jídla zvyšují teplotu chladničky a mohou způsobit otravu jídlem nebo zbytečné zkažení potravin.
- Maso, ryby a podobné potraviny by měly být skladovány na polici nad přihrádkou na ovoce a zeleninu a zelenina v přihrádce na zeleninu (pokud je k dispozici).
- Aby se zabránilo křížové kontaminaci, neuchovávejte masné výrobky s ovocem a zeleninou. Potraviny v chladničce mají být uchovávány v uzavřených nádobách nebo v jiných vhodných obalech tak, aby do chladničky neuvolňovaly pachy a vlhkost.

Níže uvedená tabulka slouží jako stručný průvodce, který vám ukáže neúčinnější způsob, jak uložit hlavní skupiny potravin do chladničky

POTRAVINY	MAXIMÁLNÍ DÉLKA SKLADOVÁNÍ	JAK A KDE UKLÁDAT
Ovoce a zelenina	1 týden	Zásuvka na zeleninu
Maso a ryby	2-3 dny	Zabalte do plastové fólie, sáčeků nebo do vložte nádoby na maso a uložte na skleněnou polici
Čerstvý sýr	3-4 dny	Na určenou polici ve dvířkách
Máslo a margarín	1 týden	Na určenou polici ve dvířkách
Produkty v lahvích, například mléko a jogurt	Do expirace doporučené výrobcem	Na určenou polici ve dvířkách
Vejce	1 měsíc	Na polici určené pro vejce
Vařené potraviny	2 dny	Všechny police



#### POZNÁMKA:

Brambory, cibule a česnek se v chladničce nesmí skladovat.

#### MRAZICÍ PROSTOR

- Mrazicí prostor se používá pro skladování mražených potravin, zmrazování čerstvých potravin a výrobu kostek ledu.
- Potraviny v tekuté formě by měly být zmrazeny v plastových kelímcích a jiné potraviny by měly být zmrazeny v plastových fóliích nebo sáčkích. Zabalte a řádně utěsněte čerstvé potraviny, to znamená, že obal by měl být vzduchotěsný a neměl by prosakovat. Ideální jsou speciální sáčky do mrazničky, alobal, polyetylenové sáčky a plastové nádoby.
- Čerstvé potraviny nevkládejte do blízkosti zmražených potravin, neboť by mohlo dojít k rozmrazení potravin.
- Před zmrazením čerstvých potravin je rozdělte na porce, které lze najednou spotřebovat.
- Potraviny po rozmrazení spotřebujte během krátké doby.
- Při skladování mražených potravin vždy dodržujte pokyny výrobce na obalu. Nejsou-li uvedeny žádné informace, potraviny nesmí být skladovány déle než 3 měsíce od data nákupu.
- Když koupíte zmrazené potraviny, zkontrolujte, zda byly zmrazeny při vhodných podmínkách a obal není poškozený.
- Zmrazené potraviny by měly být přepravovány ve vhodných nádobách a umístěny co nejdříve do mrazničky.
- Nekupujte mražené potraviny, pokud obal vykazuje známky vlhkosti nebo neobvyklé nafouknutí. Je pravděpodobné, že byly skladovány při nevhodné teplotě a stav obsahu se zhoršil.
- Délka skladování mražených potravin závisí na pokojové teplotě, nastavení termostatu, na tom, jak často se dvířka otevírají, jaký typ potravin to je a jaká je doba nutná pro přepravu výrobku z obchodu k Vám domů. Vždy dodržujte pokyny na obalu a nikdy nepřekračujte maximální uvedenou délku skladování.
- Pokud zůstanou dvířka mrazicího prostoru delší dobu otevřená nebo nejsou správně zavřená, vytvoří se námraza, která může bránit účinné cirkulaci vzduchu. Chcete-li problém vyřešit, odpojte mrazničku a počkejte, až se odmrazí. Po úplném odmrazení mrazničku vyčistěte.
- Objem mrazicího prostoru uvedený na štítku nezahrnuje zásuvky, kryty atd.
- Rozmrazené potraviny znovu nezmrazujte. Mohlo by vám to způsobit zdravotní problémy, např. otravu jídlem.

**POZNÁMKA:**

Pokud se pokusíte otevřít dvířka mrazicího prostoru ihned po jejich zavření, zjistíte, že se snadno neotevřou.

To je normální. Jakmile je dosaženo rovnováhy, dvířka se snadno otevřou.



Níže uvedená tabulka slouží jako stručný průvodce, který Vám ukáže nejučinnější způsob, jak uložit hlavní skupiny potravin do mrazicího prostoru.

MASO A RYBY	PŘÍPRAVA	MAXIMÁLNÍ DÉLKA SKLADOVÁNÍ (MĚSÍCE)
Steak	Zabalte do fólie	6–8
Jehněčí maso	Zabalte do fólie	6–8
Telecí pečeně	Zabalte do fólie	6–8
Telecí kostky	Na malé kousky	6–8
Jehněčí kostky	Na kousky	4–8
Mleté maso	V balíčcích, bez koření	1–3
Droby (kousky)	Na kousky	1–3
Boloňský salám	Musí být zabalený, i když je v obalu	–
Kuře a krůta	Zabalte do fólie	4–6
Kachna/Husa	Zabalte do fólie	4–6
Jelen, zajíc, divoký kanec	V porcích po 2,5 kg nebo jako filety	6–8
Čerstvé ryby (losos, kapr, sumec)	Po očištění a vykuchání rybu opláchněte a osušte. Je-li třeba, odřízněte ocasní ploutev a hlavu.	2
Libové ryby (okoun, platýs, kambala)		4
Tučné ryby (tuňák, makrela, lufara, ančovičky)		2–4
Korýši	Očištění a v sáčcích	4–6
Kaviár	Ve vlastním obalu, hliníkovém nebo plastovém	2–3
Šneci	Ve slané vodě nebo v hliníkové nebo plastové nádobě	3

**POZNÁMKA:**

Maso by mělo být po rozmrazení tepelně upraveno. Pokud se maso po rozmrazení tepelně neupraví, nesmí být znovu zmrazeno.

<b>ZELENINA A OVOCE</b>	<b>PŘÍPRAVA</b>	<b>MAXIMÁLNÍ DĚLKA SKLADO- VÁNÍ (MĚSÍCE)</b>
<b>Fazolové lusky a fazole</b>	Omyjte, nakrájejte na malé kousky a uvařte ve vodě	10–13
<b>Fazole</b>	Propláchněte a uvařte ve vodě	12
<b>Zelí</b>	Očistěte a uvařte ve vodě	6–8
<b>Mrkev</b>	Očistěte, nakrájejte na plátky a uvařte ve vodě	12
<b>Paprika</b>	Odstraňte stopku, rozřízněte na poloviny, vyjměte semínka a uvařte ve vodě	8–10
<b>Špenát</b>	Propláchněte a uvařte ve vodě	6–9
<b>Květák</b>	Odstraňte listy, květák nakrájejte na kousky, na chvíli ponořte do vody s několika kapkami citronu	10–12
<b>Lilek</b>	Po omytí nakrájejte na 2 cm kousky	10–12
<b>Kukuřice</b>	Očistěte a zabalte jako klas nebo zrna	12
<b>Jablko a hruška</b>	Oloupejte a nakrájejte	8–10
<b>Meruňka a broskev</b>	Rozkrojte na poloviny a vyjměte pecku	4–6
<b>Jahoda a borůvka</b>	Omyjte a očistěte	8–12
<b>Vařené ovoce</b>	Do nádoby přidejte 10 % cukru	12
<b>Švestky, třešně, višně</b>	Omyjte a očistěte	8–12

	<b>DĚLKA SKLADO- VÁNÍ (MĚSÍCE)</b>	<b>DĚLKA ROZMRA- ZOVÁNÍ PŘI PO- KOJOVÉ TEPLOTĚ (HODINY)</b>	<b>DĚLKA ROZMRA- ZOVÁNÍ V TROUBĚ (MINUTY)</b>
<b>Chléb</b>	4–6	2–3	4–5 (220–225 °C)
<b>Sušenky</b>	3–6	1–1,5	5–8 (190–200 °C)
<b>Pečivo</b>	1–3	2–3	5–10 (200–225 °C)
<b>Koláč</b>	1–1,5	3–4	5–10 (200–225 °C)
<b>Listové těsto</b>	2–3	1–1,5	5–8 (190–200 °C)
<b>Pizza</b>	2–3	2–4	15–20 (200 °C)

MLÉČNÉ PRODUKTY	PŘÍPRAVA	DÉLKA SKLADOVÁNÍ (MĚSÍCE)	SKLADOVACÍ PODMÍNKY
Balené (homogenizované) mléko	Ve vlastním obalu	2–3	Čisté mléko – ve vlastním obalu
Sýr – kromě tvarohu	Na plátky	6–8	Pro krátkodobé skladování lze použít původní obal. Pro dlouhodobější skladování je třeba jej zabalit do fólie.
Máslo, margarín	Ve vlastním obalu	6	

## KAPITOLA 5. ČIŠTĚNÍ A ÚDRŽBA



Spotřebič před čištěním odpojte od napájení.



Spotřebič nečistěte tekoucí vodou.



K čištění spotřebiče nepoužívejte abrazivní prostředky, čisticí prostředky ani mýdla. Po umytí opláchněte čistou vodou a pečlivě vysušte. Po dokončení čištění znovu zapojte spotřebič do elektrické sítě suchýma rukama.

- Dbejte na to, aby mycí voda nevnikla do krytu žárovky a dalších elektrických součástí.
- Prostor spotřebiče je nutno pravidelně čistit pomocí roztoku jedlé sody a vlažné vody.
- Příslušenství čistěte samostatně v ruce mýdlem a vodou. Neumývejte příslušenství v myčce nádobí.
- Kondenzátor čistěte kartáčem nejméně dvakrát ročně. To Vám pomůže ušetřit náklady na energii a zvýšit produktivitu.

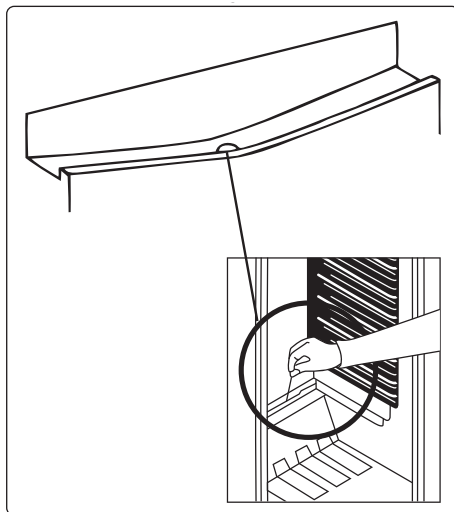


**BĚHEM ČIŠTĚNÍ MUSÍ BÝT SPOTŘEBIČ ODPOJEN OD NAPÁJENÍ.**

## ODMRAZOVÁNÍ

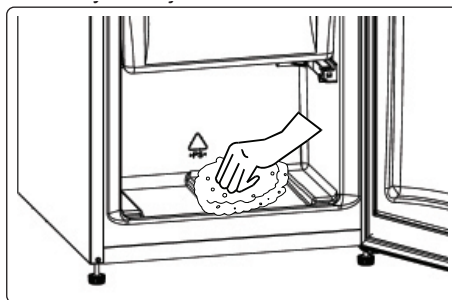
### Odmrazování chladicího prostoru

- Chladicí prostor se odmrazuje automaticky během provozu. Odmrazená voda se shromažďuje v odpařovací misce a automaticky se vypařuje.
- Odpařovací miska a otvor pro odtékání vody musí být čištěny pravidelně pomocí vhodného tenkého předmětu, např. špejle, aby se předešlo hromadění neodtékající vody ve spodní části chladničky.
- Otvor pro odtékání vody můžete také vyčistit tak, že do něj nalijete půl sklenice vody.



### Proces odmrazování mrazicího prostoru

- Uvnitř mrazicího prostoru se nahromadí malé množství námrazy v závislosti na délce doby, kdy jsou dvířka otevřená, nebo kolik vlhkosti vnikne dovnitř. Je nutné zajistit, aby se led nikdy netvořil na místech, kde by narušoval těsnění na dvířkách. Mohlo by dojít k průniku vzduchu do prostoru a následnému neustálému chodu kompresoru. Tenká vrstva ledu je poměrně měkká a lze ji odstranit kartáčem nebo plastovou škrabkou. Nepoužívejte kovové nebo ostré škrabky, mechanická zařízení ani jiné prostředky k urychlení procesu odmrazování. Odstraňte veškerou uvolněnou námrazu ze stěn mrazicího prostoru. Pro odstranění tenké námrazy není nutno spotřebič vypínat.
- Pro odstranění silných vrstev ledu odpojte spotřebič od napájení a vyprázdněte obsah do kartonových krabic a zabalte do silných přikrývek nebo vrstev papíru, aby potraviny zůstaly v chladu. Odmrazování bude nejúčinnější, pokud je provádíte, když je mrazicí prostor téměř prázdný, je nutno je provést co nejrychleji, aby nedošlo k nežádoucím nárůstu teploty obsahu.
- Nepoužívejte kovové nebo ostré škrabky, mechanická zařízení ani jiné prostředky k urychlení procesu odmrazování. Zvýšení teploty mražených potravin během odmrazování zkrátí dobu skladovatelnosti. Během odmrazování udržujte obsah dobře zabalený a v chladu.
- Vnitřní část vysušte houbičkou nebo čistým hadříkem.
- Chcete-li odmrazování urychlit, umístěte do mrazicího prostoru jednu či více nádob s vodou.
- Zkontrolujte obsah, když jej vkládáte zpět do mrazicího prostoru, pokud jsou některá balení rozmrazená, je nutno je spotřebovat do 24 hodin nebo tepelně upravit a znovu zmrazit.
- Po odmražení vyčistíte vnitřek spotřebiče roztokem teplé vody s trochou jedlé sody a pak důkladně vysušte. Veškeré odnímatelné části umyjte stejným způsobem a znovu namontujte. Znovu připojte spotřebič k napájení a nechte 2 až 3 hodiny na nastavení MAX, než vrátíte potraviny zpět do mrazicího prostoru.



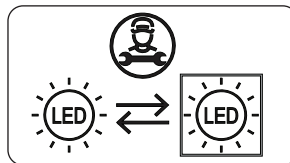
## VÝMĚNA LED OSVĚTLENÍ

Chcete-li vyměnit kteroukoli z LED diod, kontaktujte nejbližší autorizované servisní středisko.



### POZNÁMKA:

Počet a umístění LED pásků se může lišit v závislosti na modelu.



### Pokud je výrobek vybaven LED lampou

Tento výrobek obsahuje světelný zdroj energetické třídy <E>.

### Pokud je produkt vybaven LED páskami nebo LED kartami

Tento výrobek obsahuje světelný zdroj energetické třídy <F>

## KAPITOLA 6. DOPRAVA A PŘEMÍSTĚNÍ

### PŘEPRAVA A PŘEMÍSTĚNÍ

- Pro přemístění je třeba uchovat původní obal a pěnu (volitelné).
- Spotřebič musíte upevnit v obalu pomocí pásků nebo silných kabelů a postupovat dle pokynů pro přepravu, které jsou na obalu.
- Před přemístěním nebo přepravou vyjměte všechny pohyblivé části nebo je připevňte ve spotřebiči pomocí pásků, aby během přemísťování a přepravy nedošlo k narázům.



### POZOR

Spotřebič vždy přenášejte ve svislé poloze.

## KAPITOLA 7. NEŽ SE OBRÁTÍTE NA POPRODEJNÍ SERVI

Pokud narazíte na problém s Vaším spotřebičem, před kontaktováním poprodejního servisu zkontrolujte následující položky.

### Váš spotřebič nefunguje

#### Zkontrolujte, zda:

- Je napájen
- Je zástrčka správně zasunutá do zásuvky
- Se nepřepálila síťová pojistka nebo pojistka zástrčky
- Není zásuvka vadná. Chcete-li to zkontrolovat, zapojte do stejné zásuvky další funkční zařízení.
- 

### Výkon spotřebiče je slabý

#### Zkontrolujte, zda:

- Není spotřebič přetížený
- Jsou dvířka řádně zavřená
- Na kondenzátoru není prach
- Vzadu a po stranách je dostatek místa.



## **Váš spotřebič je při provozu hlučný**

### **Normální zvuky**

#### **Praskání:**

- Během automatického odmrazování
- Když se spotřebič zahřeje nebo zchladí (z důvodu expanze materiálu).

#### **Krátké praskání:**

Tento zvuk zaslechnete, když termostat zapne a vypne kompresor.

#### **Zvuk motoru:**

Tento zvuk značí, že kompresor funguje normálně. Při prvním zapnutí může kompresor krátkodobě vydávat větší hluk.

#### **Zvuk bublání a šplouchání:**

Tento zvuk je způsoben průtokem chladiva v trubicích systému.

#### **Zvuk proudění vody:**

Tento zvuk je způsoben vodou, která teče do odpařovací nádoby. Tento zvuk je během odmrazování normální.

#### **Zvuk větru:**

U některých modelů chladnička vydává tento zvuk při normálním provozu v důsledku cirkulace vzduchu.

## **Okraje spotřebiče, které jsou v kontaktu se spojem dvířek jsou teplé**

To je normální, zejména v létě (teplé období), povrchy, které jsou v kontaktu se spojem dvířek, se během provozu kompresoru zahřívají.

### **Uvnitř spotřebiče se hromadí vlhkost**

#### **Zkontrolujte, zda:**

- Jsou všechny potraviny řádně zabalené.
- Jsou nádoby před vložením do spotřebiče suché.
- Dvířka spotřebiče se často otevírají.  
Vlhkost v místnosti se při otevírání dvířek dostane do spotřebiče. Vlhkost se hromadí rychleji, když dvířka otevíráte častěji, zejména, je-li vlhkost v místnosti vysoká.

## **Dvířka se neotevrou ani nezavřou správně**

#### **Zkontrolujte, zda:**

- Zavírání dvířek brání potraviny nebo obaly
- Jsou spoje dvířek opotřebované nebo poškozené
- Váš spotřebič je na rovném povrchu.
- Kompresor může běžet hlasitě nebo se u některých modelů během provozu za určitých podmínek může zvýšit hluk kompresoru/chladničky, takže je výrobek poprvé zapojen do zásuvky v závislosti na změně okolní teploty nebo změně použití. To je normální; když chladnička dosáhne požadované teploty, hluk se automaticky sníží.

## **Doporučení**

- Pokud je spotřebič vypnutý nebo odpojený od elektrické sítě, počkejte nejméně 5 minut před připojením nebo opětovným spuštěním spotřebiče, aby nedošlo k poškození kompresoru.
- Pokud nebudete spotřebič používat delší dobu (např. během dovolené), odpojte jej od elektrické sítě. Spotřebič vyčistěte v souladu s pokyny v části „Čištění“ a nechte dvířka otevřená, abyste tak zabránili hromadění vlhkosti a zápachu.
- Pokud problém přetrvává i poté, co jste dodrželi všechny výše uvedené pokyny, obraťte se na nejbližší autorizovaný servis.

- Zakoupený spotřebič je určen pouze pro domácí použití. Nehodí se pro komerční použití. Pokud uživatel použije spotřebič způsobem, který je v rozporu s uvedenými funkcemi, zdůrazňujeme, že výrobce a prodejce nenesou odpovědnost za žádnou opravu ani selhání v rámci záručního období.

## KAPITOLA 8. TIPY PRO ÚSPORU ENERGIE

1. Umístěte spotřebič v chladném a dobře větraném prostoru, nikoli na přímém slunečním světle či v blízkosti zdroje tepla (radiátoru nebo sporáku). V opačném případě použijte izolační desku.
2. Horké potraviny a nápoje nechte před vložením do spotřebiče vychladnout.
3. Pokud je to možné, potraviny nechte rozmrazit v chladicím prostoru. Nízká teplota zmrazených potravin pomůže zchladit chladicí prostor. To ušetří energii. Rozmrazování potravin mimo spotřebič způsobí ztráty energie.
4. Nápoje a jiné tekutiny by měly být ve spotřebiči zakryté. Pokud tomu tak není, vlhkost uvnitř spotřebiče se zvýší a spotřebič spotřebovává více energie. Nápoje a tekutiny rovněž zakrývají kvůli zachování vůně a chuti.
5. Dvířka nenechávejte dlouho otevřená ani je neotevírejte příliš často, neboť kvůli teplému vzduchu, který se do prostoru dostane, se bude muset zbytečně často zapínat kompresor.
6. Udržujte kryty různých teplotních oddílů (příhrádka na zeleninu, chladicí prostor, pokud jsou k dispozici) zavřené.
7. Těsnění dvířek musí být čisté a tvárné. V případě opotřebení těsnění vyměňte.

## KAPITOLA 9. TECHNICKÉ ÚDAJE

Technické údaje jsou uvedeny na typovém štítku uvnitř spotřebiče a na energetickém štítku.

QR kód na energetickém štítku dodávaném se spotřebičem poskytuje webový odkaz na informace týkající se výkonu spotřebiče v databázi EU EPREL.

Uchovejte si energetický štítek pro referenční potřeby s návodem k použití a všemi ostatními dokumenty dodanými s tímto spotřebičem.

Rovněž lze tyto informace nalézt v databázi EPREL prostřednictvím odkazu <https://eprel.ec.europa.eu> a pomocí názvu modelu a výrobního čísla, které naleznete na typovém štítku spotřebiče.

Podrobné informace o energetickém štítku naleznete na adrese [www.theenergylabel.eu](http://www.theenergylabel.eu).

## KAPITOLA 10. INFORMACE PRO ZKUŠEBNÍ INSTITUTY

Instalace a příprava tohoto spotřebiče pro jakékoliv ověřování EcoDesign musí vyhovovat normě EN 62552. Požadavky na větrání, rozměry výklenku a minimální vzdálenosti zadní části od stěn musí odpovídat hodnotám uvedeným v tomto návodu k použití v ČÁSTI 1. Ohledně dalších informací včetně plnicích plánů se obraťte na výrobce.

## KAPITOLA 11. PÉČE O ZÁKAZNÍKY A SERVIS

Používejte pouze originální náhradní díly.

Při kontaktu se servisním střediskem se ujistěte, že máte k dispozici následující údaje: Model, výrobní číslo (PNC), sériové číslo. Tyto informace jsou uvedeny na typovém štítku.

Typový štítek se nachází uvnitř chladicího prostoru dole na levé straně.

Původní náhradní díly pro některé specifické součástky, v závislosti na typu součástky, budou k dispozici po dobu minimálně 7 nebo 10 let od vystavení na trhu poslední jednotky daného modelu.

Navštivte naše stránky:  
[WWW.KERNAU.CO](http://WWW.KERNAU.CO)

## KAPITOLA 12. LIKVIDACE OPOTŘEBOVANÝCH ZAŘÍZENÍ

Toto zařízení bylo navrženo a vyrobeno z vysoce jakostních materiálů a komponent, které jsou vhodné k opakovanému využití.

Symbol přeškrtnuté popelnice umístěný na výrobku (obr. A) znamená, že výrobek musí být před odevzdáním do sběrný roztríděn v souladu s ustanoveními Směrnice Evropského parlamentu a Rady 2012/19/EU. Pokud je na výrobku umístěn symbol přeškrtnuté popelnice (obr. B), znamená to, že výrobek obsahuje baterie, které musí být před odevzdáním do sběrný vyjmuty v souladu s ustanovením Směrnice Evropského parlamentu a Rady 2006/66/ES. Taková značka informuje, že elektrická a elektronická zařízení i baterie (pokud jsou použity) nemohou být po použití zlikvidovány společně s jinými odpady pocházejícími z domácností.

Uživatel je povinen předat spotřebované zařízení a baterie (pokud jsou použity) do sběrem použitého elektrického a elektronického odpadu a baterií (pokud se vyskytují). Sběrný takových odpadů, včetně sběren opotřebovaného zařízení, provozovatelé zpracujících provozů, distributorů (obchody), provozovatelé sběren tříděných komunálních odpadů (obecní jednotky) a jiné jednotky stanovené v zákonech tvoří příslušný systém umožňující odevzdání takového zařízení.

Správná likvidace spotřebovaného zařízení a baterií (v případě použití) zabrání škodlivému působení na zdraví a životní prostředí vlivem obsahu nebezpečných látek a nesprávného skladování a zpracování takového spotřebiče. Domácnosti hrají důležitou roli při přispívání k opětovnému použití a využití, včetně recyklace spotřebovaného zařízení a v této fázi se formují základy, které mají vliv na zachování společných hodnot, jakým je čisté životní prostředí. Domácnosti jsou také jedním z větších uživatelů drobného zařízení a rozumné zacházení s nimi má v této fázi vliv na získávání druhotných surovin.

V případě nevhodné likvidace tohoto zařízení mohou být uloženy pokuty v souladu s lokální legislativou. Pokud má zařízení zámeček, je nutné ho pro zachování bezpečnosti všech osob, které mohou mít kontakt se zařízením, demontovat.

Některé ledničky a mrazničky mají izolační materiál a chladicí médium z CFC. Proto je nutné zachovat zvláštní opatnost, aby nedošlo ke znečištění životního prostředí, když budete svou starou ledničku likvidovat.



obr. A

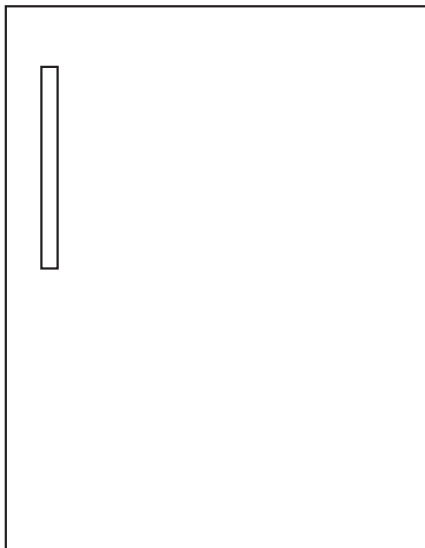


obr. B

KERNAU








**ІНСТРУКЦІЯ КОРИСТУВАЧА**  
МОРОЗИЛЬНА КАМЕРА-ХОЛОДИЛЬНИК  
KBR 08122.2

---



**Дякуємо Вам за вибір цього продукту.**

У цьому Посібнику користувача міститься важлива інформація щодо техніки безпеки та інструкції з експлуатації та технічного обслуговування Вашого приладу. Перш ніж користуватися своїм пристроєм, просимо вас прочитати цей Посібник користувача та зберегти цю книгу для подальшого використання.

<b>Зображення</b>	<b>Підпис під ілюстрацією</b>	<b>Опис товару</b>
	ЗАСТЕРЕЖЕННЯ	Ризик серйозних травм або смерті
	РИЗИК УРАЖЕННЯ ЕЛЕКТРИЧНИМ СТРУМОМ	Небезпечна напруга
	ВОГОНЬ	Ризик виникнення пожежі
	УВАГА	Ризик травмування або завдання матеріальної шкоди
	ВАЖЛИВО / ПРИМІТКА	Інформація стосовно правильної роботи системи
	Прочитайте інструкції.	
	Гаряча поверхня	

## ЗМІСТ

<b>РОЗДІЛ 1. Вказівки щодо техніки безпеки</b> .....	<b>71</b>
Загальні попередження .....	71
Застереження щодо встановлення.....	74
Під час експлуатації .....	75
<b>РОЗДІЛ 2. Частини та відсіки пристрою</b> .....	<b>76</b>
Розміри.....	77
<b>РОЗДІЛ 3. Відомості щодо використання</b> .....	<b>78</b>
Попередження щодо налаштувань температури .....	79
Комплектуючі.....	79
Піднос для льоду (У деяких моделях).....	79
<b>РОЗДІЛ 4. Розташування продуктів у пристрої</b> .....	<b>80</b>
Холодильна камера .....	80
Морозильна камера .....	81
<b>РОЗДІЛ 5. Очищення та технічне обслуговування</b> .....	<b>84</b>
Розморожування .....	85
Видалення льоду з камери холодильника .....	85
Процес розморожування морозильної камери .....	85
Заміна LED-освітлення .....	86
<b>РОЗДІЛ 6. Транспортування та розташування</b> .....	<b>86</b>
Транспортування та встановлення на інше місце.....	86
<b>РОЗДІЛ 7. Перед викликом сервісної служби</b> .....	<b>87</b>
<b>РОЗДІЛ 8. Поради щодо економії енергії</b> .....	<b>89</b>
<b>РОЗДІЛ 9. Технічні дані</b> .....	<b>89</b>
<b>РОЗДІЛ 10. Інформація для організацій, які здійснюють випробування</b> .....	<b>89</b>
<b>РОЗДІЛ 11. Технічна підтримка й обслуговування клієнтів</b> .....	<b>90</b>
<b>РОЗДІЛ 12. Утилізація використаних пристроїв</b> .....	<b>90</b>

## РОЗДІЛ 1. ВКАЗІВКИ ЩОДО ТЕХНІКИ БЕЗПЕКИ

### ЗАГАЛЬНІ ПОПЕРЕДЖЕННЯ

Уважно прочитайте посібник користувача



#### **ПОПЕРЕДЖЕННЯ:**

Слідкуйте за тим, щоб у вентиляційних отворах корпусу та внутрішній конструкції не було сторонніх предметів.



#### **ПОПЕРЕДЖЕННЯ:**

Не застосовуйте механічні пристрої та інші засоби для прискорення процесу розморожування окрім тих, які рекомендує виробник.



#### **ПОПЕРЕДЖЕННЯ:**

Не використовуйте електричні прилади у відсіках для зберігання харчових продуктів, окрім рекомендованих виробником пристрою.



#### **ПОПЕРЕДЖЕННЯ:**

Не допускайте пошкодження холодильного контуру.



#### **ПОПЕРЕДЖЕННЯ:**

Розміщуючи прилад, не допускайте заземлення або пошкодження шнуру живлення.



#### **ПОПЕРЕДЖЕННЯ:**

Не розташовуйте багатомісні розетки або переносні джерела живлення з заднього боку приладу.



#### **ПОПЕРЕДЖЕННЯ:**

Щоб уникнути небезпеки через нестійкість пристрою, він має бути встановлений у відповідності з інструкціями..



#### **ВОГОНЬ**

Якщо у приладі використовується холодильний агент R600a (це можна дізнатися з інформації на етикетці на холодильнику), необхідно дотримуватися обережності під час транспортування та монтажу, щоб уникнути пошкодження деталей приладу, що містять холодильний агент. Хоча R600a є екологічно безпечним

природним газом, він є вибухонебезпечним, і в разі його витікання через пошкодження деталей холодильного контуру слід не допускати використання відкритого полум'я або джерел тепла поблизу холодильника та провітрити приміщення, в якому розташовано прилад, протягом кількох хвилин.

- Під час перенесення та розташування холодильника необхідно слідкувати за тим, щоб не пошкодити холодильний контур.
- Не зберігайте в цьому пристрої вибухові речовини, такі як аерозольні балони з горючим паливом.
- Цей прилад призначений для використання в домашніх або подібних умовах, як-от:
  - у кухонних куточках магазинів, офісів та інших робочих середовищ
  - домашніх господарствах та клієнтами в готелях, мотелях та інших житлових приміщеннях
  - у місцях ночівлі з сніданком
  - у місцях громадського харчування та аналогічних неторговельних закладах.
- Якщо штепсель холодильника не підходить до розетки, його повинен замінити виробник, його агент з обслуговування або спеціаліст аналогічної кваліфікації, щоб уникнути небезпеки.
- Цей прилад не призначено для використання людьми (включаючи дітей) із обмеженими фізичними, сенсорними або розумовими здібностями, а також тими, які мають недостатній досвід та знання, окрім тих випадків, коли вони користуються приладом під наглядом або керівництвом особи, яка відповідає за їхню безпеку.
- Слідкуйте за тим, щоб діти не гралися з приладом. До шнура живлення цього холодильника був приєднаний спеціальний штепсель із заземленням. Цей штепсель можна вмикати лише у заземлену розетку, обладнану плавким запобіжником щонайменше на 16 амперів.
- Якщо у вашому будинку немає такої розетки, зверніться до уповноваженого електрика для встановлення такої. Цей прилад можуть використовувати діти старші 8 років та особи зі зниженими фізичними, сенсорними та ментальними можливостями або



котрим бракує досвіду та знань, якщо їм забезпечено нагляд та інструкції щодо безпечного користування приладом і якщо вони розуміють можливу небезпеку. Діти не повинні бавитися з приладом. Чищення та обслуговування не повинні робити діти без нагляду.

- Дітям від 3 до 8 років дозволяється завантажувати та розвантажувати холодильник. Не передбачено виконання дітьми будь-яких операцій з очистки або обслуговування приладу, не передбачено використання приладу дітьми у ранньому віці (від 0 до 3 років), діти молодшого віку (від 3 до 8 років) можуть користуватися приладом під постійним наглядом дорослих, діти старшого віку (від 8 до 14 років), а також люди з фізичними вадами можуть безпечно користуватись пристроєм під належним доглядом або після детальних роз'яснень щодо умов користування приладом. Не передбачено використання приладу людьми з важкими фізичними вадами без постійного нагляду.
- Якщо шнур живлення пошкоджений, то, щоб запобігти враженню електричним струмом, його повинен замінити виробник, його технічний представник або спеціаліст аналогічної кваліфікації.
- Цей прилад не призначено для використання на висоті понад 2000 м над рівнем моря.

### **Щоб уникнути забруднення їжі дотримуйтесь наступних інструкцій:**

- Відкривання дверей упродовж тривалого проміжку часу може призвести до суттєвого підвищення температури у відділеннях приладу.
- Виконуйте регулярну очистку поверхонь, що вступають у контакт з їжею, а також доступних для очищення систем зливу.
- Зберігайте сире м'ясо або рибу у спеціальних контейнерах холодильника, щоб запобігти їх контакту або потрапляння крапель на інші продукти.
- Морозильні камери, позначені двома зірочками призначені для зберігання попередньо заморожених продуктів, зберігання або виготовлення морозива чи кубиків льоду.
- Морозильні камери, позначені однією, двома або трьома зірочками не призначені для заморожування свіжих продуктів.

- У разі, якщо холодильник лишається пустим на протязі тривалого часу, розморозьте, помийте та висушіть прилад і лишіть двері відчиненими, щоб
- запобігти утворенню плісняви всередині приладу.

## **ЗАСТЕРЕЖЕННЯ ЩОДО ВСТАНОВЛЕННЯ**

**Перед використанням холодильника слід звернути увагу на викладену нижче інформацію.**

- Робоча напруга холодильника становить 220–240 В за частоти 50 Гц.
- Після встановлення до вилки має залишитися вільний доступ.
- При першому вмиканні пристрою може з'явитися запах. Він зникне, шойно холодильник почне охолоджуватися.
- Перед під'єднанням пристрою до мережі живлення впевніться, що вказана на паспортній таблиці напруга відповідає параметрам мережі живлення.
- Перед тим, як вставити вилку в розетку, впевніться, що розетка має надійне заземлення. Якщо розетка не має контакту заземлення або вилка не відповідає розетці, ми рекомендуємо звернутися за допомогою до кваліфікованого електрика.
- Прилад повинен під'єднуватися до правильно встановленої розетки із запобіжником. Джерело живлення (змінний струм) і напруга у точці під'єднання повинні збігатися із даними на таблиці на пристрої (табличка знаходиться на лівій внутрішній стороні приладу).
- Виробник не несе відповідальності за пошкодження, що сталися внаслідок використання приладу без належного заземлення.
- Холодильник слід ставити в місці, де на нього не потраплятимуть прямі сонячні промені.
- Прилад не можна використовувати поза приміщенням та залишати під дощем.
- Прилад має бути розташований на відстані щонайменше 50 см від кухонних плит, газових печей та радіаторів опалення та щонайменше 5 см від електричних плит.
- Якщо холодильник розташовано поряд з морозильним апаратом глибокого заморожування, між ними має бути відстань не менше 2 см, щоб запобігти конденсації на зовнішній поверхні.
- Не накривайте корпус та верхню частину холодильника тканиною. Це впливає на ефективність роботи холодильника.
- Не ставте на холодильник будь-які предмети. Холодильник слід ставити в належному місці, щоб над ним був вільний простір щонайменше 15 см у висоту.
- Не кладіть на цей пристрій важкі речі.
- Перед використанням ретельно вимийте пристрій, особливо всередині (див. розділ «Чищення та обслуговування»).
- Перед використанням холодильника вимийте всі деталі теплою водою з додаванням чайної ложки харчової соди, а потім промийте чистою водою і висушіть. Після чищення встановіть усі деталі на місце.
- Процедура встановлення на кухні викладена у Посібнику зі встановлення. Цей виріб призначений лише для використання у стандартних кухонних меблях.
- Слід відрегулювати висоту передніх ніжок, щоб забезпечити стійку і надійну роботу холодильника. Для регулювання ніжок їх можна прокручувати за годинникову стрілкою (або у протилежному напрямку). Це слід зробити до того, як покладете в холодильник продукти харчування.

## ПІД ЧАС ЕКСПЛУАТАЦІЇ

- Для живлення приладу не використовуйте спарені розетки чи подовжувальний шнур.
- Не використовуйте шнур живлення, якщо він пошкоджений або зношений.
- Не згинайте та не скручуйте шнур живлення, тримайте його подалі від гарячих поверхонь.
- Не користуйтеся перехідниками.
- Після установки переконайтеся, що кабель живлення не затиснений під приладом.
- Цей прилад призначений для використання дорослими, не дозволяйте дітям гратися з приладом чи кататися, висячи на його дверях.
- Не вставляйте вилку в розетку та не виймайте її вологими руками — це може призвести до ураження електричним струмом!
- Не кладіть скляні пляшки або банки з напоями у морозильну камеру. Пляшки або банки можуть луснути.
- З метою безпеки не зберігайте у холодильнику вибухонебезпечні або легкозаймисті речовини. Пляшки з високим вмістом алкоголю необхідно щільно закрити й розташувати в холодильній камері вертикально.
- Коли дістаєте лід з морозильної камери, не торкайтеся до нього — лід може спричинити обмороження та/або порізи шкіри.
- Не торкайтеся заморожених продуктів вологими руками! Не вживайте в їжу морозиво та кубики льоду, шойно вийняті з морозильної камери!
- Розморожені продукти харчування не можна повторно заморозувати. Це може заподіяти шкоду здоров'ю, наприклад, спричинити харчове отруєння.

## Старі та несправні холодильники

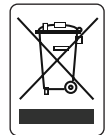
- Якщо у старому холодильнику є замок для блокування дверей, слід зняти або вивести з ладу замок перед викиданням холодильника, щоб уникнути нещасного випадку, в разі якщо дитина потрапить у пастку, замкнувши себе всередині приладу.
- Старі холодильники містять ізоляційний матеріал та холодильний агент, до складу якого входить ХФВ. Тому, викидаючи старий холодильник, дбайте про те, щоб не зашкодити довкіллю.

## Декларація про відповідність нормам ЄС

Ми заявляємо, що наша продукція відповідає діючим європейським директивам, рішенням, нормам та вимогам, викладеним у наведених стандартах.

## Утилізації старого пристрою

Символ на виробі або на упаковці вказує на те, що цей виріб не можна вважати побутовими відходами. Замість цього його необхідно передати до відповідного пункту збору для переробки електричного та електронного обладнання. Забезпечуючи належну утилізацію цього виробу, ви допоможете запобігти потенційним негативним наслідкам для навколишнього середовища та здоров'я людей, які в іншому випадку могли бути спричинені невідповідним поводженням з відходами цього виробу. Для отримання більш детальної інформації щодо переробки цього виробу, будь ласка, зв'яжіться з місцевою муніципальною агенцією, службою утилізації побутових відходів або магазином, у якому ви придбали продукт.



## Упаковка та навколишнє середовище

Пакувальні матеріали захищають ваш апарат від пошкоджень, які можуть виникнути під час транспортування. Пакувальні матеріали екологічно чисті, оскільки вони підлягають вторинній переробці. Використання переробленого матеріалу зменшує споживання сировини та, отже, зменшує утворення відходів.

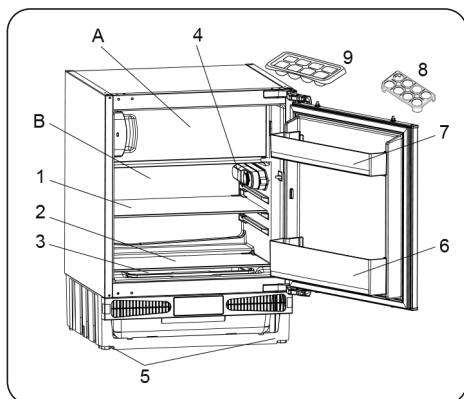




### ПРИМІТКИ:

- Уважно прочитайте цей посібник перед встановленням та використанням приладу. Виробник не несе відповідальності за збитки, що сталися через неналежне використання приладу.
- Дотримуйтеся всіх інструкцій, наведених на приладі та в посібнику, та зберігайте цей посібник в надійному місці, щоб мати змогу звернутися до нього в майбутньому для вирішення можливих проблем.
- Цей прилад призначений для побутового використання. Він може використовуватися лише в домашньому господарстві та за своїм призначенням. Він не призначений для комерційного чи загального користування. Таке використання призведе до скасування гарантії на прилад, і компанія-виробник не нестиме відповідальності за можливі збитки.
- Цей прилад призначений для побутового використання і придатний лише для охолодження та зберігання продуктів харчування. Він не призначений для комерційного чи загального користування та/або зберігання речовин, відмінних від продуктів харчування. Компанія-виробник не несе відповідальності за збитки, що можуть статися через неналежне використання.

## РОЗДІЛ 2. ЧАСТИНИ ТА ВІДСІКИ ПРИСТРОЮ



- A) Морозильна камера
- B) Холодильна камера
- 1) Полиці холодильника
- 2) Кришка контейнерів для фруктів та овочів
- 3) Контейнери для фруктів та овочів
- 4) Термостат
- 5) Вирівнювальні ніжки
- 6) Полиця для пляшок
- 7) Верхня полицка
- 8) Лоток для яєць
- 9) Лоток для льоду



В цій презентації представлена інформація лише про компоненти пристрою. Компоненти можуть відрізнятися залежно від моделі.



### ЗАГАЛЬНІ ВІДОМОСТІ

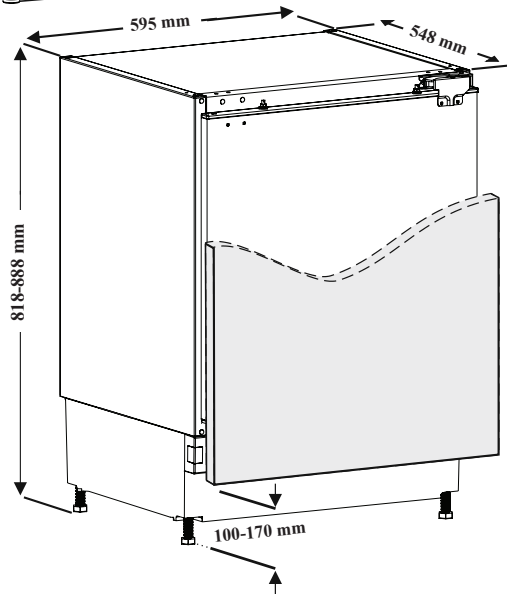
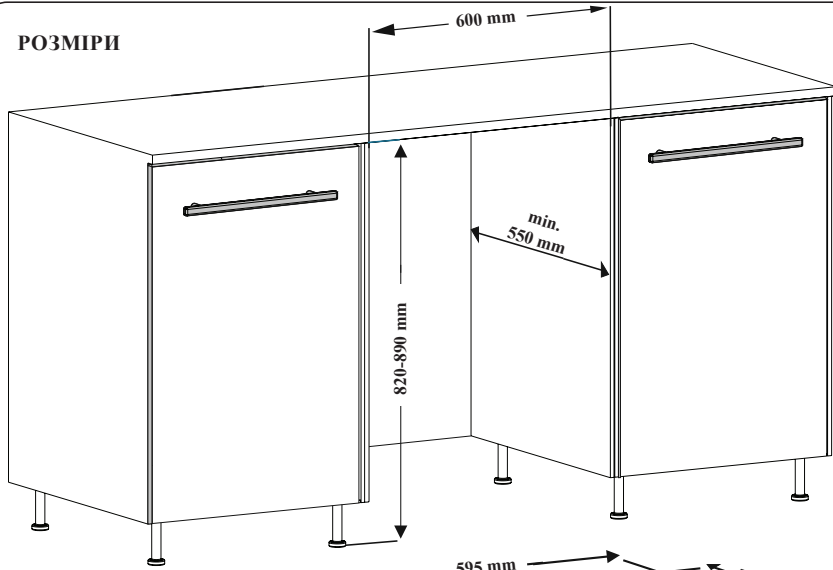
#### Відділення для свіжих продуктів (Холодильник):

Найефективніше використання електроенергії забезпечується в конфігурації, коли ящики розташовано в нижній частині холодильної камери, а полиці рівномірно розподілено за обсягом. Положення відсіків на дверцятах не впливає на споживання енергії.

#### Морозильне відділення (Морозильна камера):

Найефективніше використання електроенергії забезпечується в конфігурації, коли ящики та корзини розташовані одна над одною.

РОЗМІРИ

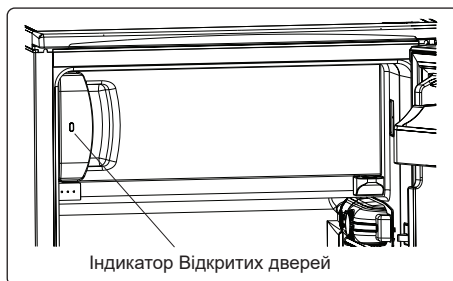


## РОЗДІЛ 3. ВІДОМОСТІ ЩОДО ВИКОРИСТАННЯ

### Індикатор Відкритих дверей

Індикатор Відкритих дверей на ручці показує чи закрито двері правильно чи вони все ще відкриті.

- Якщо індикатор червоний, то двері все ще відкриті.
- Якщо індикатор білий, то двері правильно закриті.

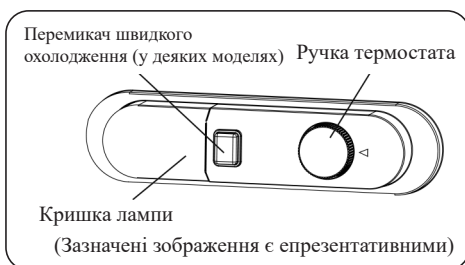


### УВАГА / ВАЖЛИВО

Слідкує щоб двері холодильника були завжди закритими. Це запобігає розморожуванню харчових продуктів; уникненню важкого наростання льоду, заморожування всередині холодильника й непотрібного збільшення споживання енергії.

### Регулювання термостату

Термостат автоматично регулює внутрішню температуру холодильної та морозильної камер. Температура холодильника регулюється шляхом обертання ручки від меншого до більшого значення; від 1 до 3, від 1 до 5 або шляхом установа ручки в положення швидкого заморожування «SF» (максимальні значення положень ручки термостата залежать від варіанта комплектування вашого виробу).



### Регулювання термостатом:

1–2 : Для короткотривалого зберігання харчових продуктів

3–4 : Для тривалого зберігання харчових продуктів

5 : Положення максимального охолодження. Прилад працюватиме довше. Якщо треба, змініть налаштування температури

### Якщо вибрано положення режиму швидкого заморожування:

Переведіть ручку термостата у положення SF для забезпечення швидкої заморозки їжі. У такому положенні морозильник буде працювати при більш низьких температурах. Після закінчення замороження, переведіть ручку термостата у звичайне положення. Якщо не перевести термостат із положення швидкого заморожування SF, пристрій автоматично повернеться до роботи згідно з останнім положенням термостата через зазначений у примітці час. Поверніть перемикач термостата в положення SF і встановіть його в положення нормальної роботи відповідно до часу, зазначеного в примітці. Якщо перемикач термостата перебуває в положенні SF під час першого запуску, прилад автоматично повернеться до роботи в 3-му положенні термостата через зазначений у примітці час.



### УВАГА / ВАЖЛИВО

Режим швидкого охолодження буде вимкнено автоматично максимум через 48 годин.

## ПОПЕРЕДЖЕННЯ ЩОДО НАЛАШТУВАНЬ ТЕМПЕРАТУРИ

- Ваш холодильник призначений для функціонування в інтервалах температур навколишнього середовища, позначених в технічних умовах, відповідно до класу кліматичних умов. Ця інформація зазначена на інформаційній етикетці. Не рекомендується використовувати холодильник в умовах навколишнього середовища, які виходять за межі вказаних температурних діапазонів. Це зменшить ефективність охолодження побутового приладу.
- Температуру налаштовують відповідно до частоти відчинення дверей, кількості продуктів усередині й температури повітря в приміщенні, де встановлено ваш холодильник.
- Коли вмикаєте холодильник вперше, дозвольте йому відпрацювати 24 години для досягнення робочої температури. Протягом цього часу не відчиняйте двері та не кладіть всередину велику кількість харчових продуктів.
- Щоб запобігти пошкодженню компресора холодильника під час під'єднання або від'єднання від мережі живлення або в разі перебоїв у мережі електроживлення, використовується функція 5-хвилинної затримки. Ваш прилад почне працювати в нормальному режимі за 5 хвилин.

### Клас кліматичних умов та значення:

#### **T (тропічний):**

Цей побутовий холодильний пристрій призначено для використання за температури навколишнього повітря від 16 до 43 °C.

#### **ST (субтропічний):**

Цей побутовий холодильний пристрій призначено для використання за температури навколишнього повітря від 16 до 38 °C.

#### **N (помірний):**

Цей побутовий холодильний пристрій призначено для використання за температури навколишнього повітря від 16 до 32 °C.

#### **SN (помірний розширений):**

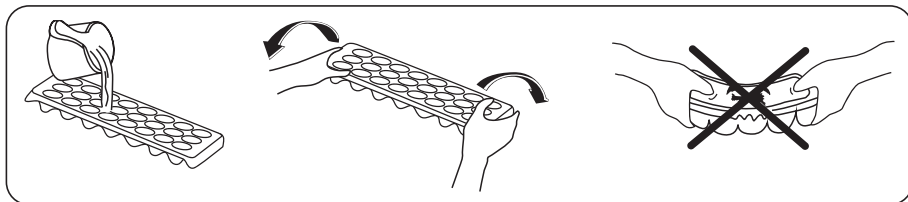
Цей побутовий холодильний пристрій призначено для використання за температури навколишнього повітря від 10 до 32 °C.

## КОМПЛЕКТУЮЧІ

Графічний та текстовий зміст розділу додаткового приладдя може змінюватися залежно від моделі холодильника.

### Піднос для льоду (У деяких моделях)

- Наповніть водою лоток для льоду и покладіть його у морозильне відділення.
- Після того як вода повністю замерзне, ви можете зігнути лоток, як показано нижче на малюнку, щоб отримати кубик льоду.



## РОЗДІЛ 4. РОЗТАШУВАННЯ ПРОДУКТІВ У ПРИСТРОЇ

### ХОЛОДИЛЬНА КАМЕРА

- Для зниження вологості й уникнення наростання інею рідини у холодильнику зберігайте в герметичних контейнерах. Іній має схильність скупчуватися на найхолоднішій частині випаровувача, тому з часом розморожування потрібно буде проводити частіше.
- Готові блюда слід зберігати у холодильнику, закривши посуд кришкою. Не ставте у холодильник теплі харчові продукти. Спочатку дайте їм охолонути на повітрі, інакше температура/вологість всередині холодильника будуть підвищуватися, що негативно вплине на його ефективність.
- Переконайтесь, що жодні продукти не контактують безпосередньо із задньою стінкою приладу, оскільки там з'явиться іній, і упаковка прилипне до нього. Не відчиняйте дверцята холодильника занадто часто.
- Ми рекомендуємо зберігати м'ясо та чищену рибу у нещільній обгортці на скляній полиці безпосередньо над контейнером для овочів, де повітря прохолодніше, оскільки це забезпечує найкращі умови зберігання.
- Фрукти та овочі зберігайте насипом у контейнерах для фруктів та овочів.
- Зберігання фруктів та овочів окремо допоможе уникнути негативного впливу на овочі, які чутливі до етилену (зелень, броколі, морква), від фруктів, що виділяють етилен (банани, персики, абрикоси тощо).
- Не кладіть у холодильник вологі овочі.
- Тривалість зберігання всіх харчових продуктів залежить від їх початкової якості та безперервності циклу охолодження перед зберіганням у холодильнику.
- Витікання рідин з м'яса може забруднити інші продукти, що зберігаються в холодильнику. Ви маєте упакувати м'ясні продукти та прибирати витіки на полицях.
- Не кладіть продукти перед каналом повітряного потоку.
- Упаковані продукти слід вживати до закінчення рекомендованого терміну придатності.

Уникайте контактів харчових продуктів з температурним датчиком, який розташований у холодильному відділенні — це може заважати підтримці оптимальної температури всередині холодильника.

- За нормальних умов експлуатації буде достатньо відрегулювати налаштування температури вашого холодильника на +4 °C.
- Температура у холодильному відділенні має бути в межах 0-8 °C, свіжі продукти за температури нижче 0 °C обмерзають і загнивають, а за температур вище 8 °C збільшується бактеріальне навантаження, що спричиняє псування продуктів.
- Не кладіть у холодильник гарячі продукти, зачекайте, поки їх температура не зменшиться до температури навколишнього повітря. Гарячі продукти збільшують температуру всередині холодильника, що може спричинити харчові отруєння та небажане псування їжі.
- М'ясо, рибу тощо слід зберігати у холодильному відділенні для їжі, а у відділенні для овочів (якщо таке є) слід зберігати овочі.
- Щоб запобігти перехресному забрудненню, м'ясні продукти не слід зберігати разом з овочами та фруктами.
- Для запобігання потраплянню вологи та запахів, харчові продукти слід зберігати у холодильнику в закритих контейнерах або накритими.

Нижче наведено деякі поради щодо розміщення та зберігання продуктів у холодильній камері.



ПРОДУКТИ	МАКСИМАЛЬНИЙ ТЕРМІН ЗБЕРІГАННЯ	МІСЦЕ ЗБЕРІГАННЯ В ХОЛОДИЛЬНИЙ КАМЕРІ
Овочі та фрукти	1 тиждень	Контейнер для овочів
М'ясо та риба	від 2 до 3 днів	Загорнуті у пластикову плівку чи пакети або у контейнері для м'яса (на скляній полиці)
Свіжий сир	від 3 до 4 днів	На спеціальній полиці на дверях
Масло та маргарин	1 тиждень	На спеціальній полиці на дверях
Продукти в пляшках, молоко та йогурт	Згідно з терміном зберігання, вказаним виробником	На спеціальній полиці на дверях
Яйця	1 місяць	На полиці для яєць
Продукти після кулінарної обробки	3 дні	Усі полиці



#### ПРИМІТКА:

Не слід зберігати в холодильнику картоплю, цибулю та часник.

#### МОРОЗИЛЬНА КАМЕРА

- Морозильну камеру призначено для зберігання заморожених харчових продуктів, заморожування свіжих харчових продуктів і виготовлення кубиків льоду.
- Харчові продукти в рідкому вигляді повинні зберігатися в пластикових контейнерах, інші продукти треба заморожувати в поліетиленовій плівці або пакетах. Для заморожування свіжої їжі: належним чином загорніть і герметично закрийте свіжі харчові продукти, тобто пакування має бути герметичним, без протікань. Рекомендуються використовувати спеціальні пакети для морозильників, поліетиленові пакети з алюмінієвої фольги та пластикові контейнери.
- Не зберігайте свіжі харчові продукти поруч із замороженими, оскільки це може призвести до танення заморожених продуктів.
- Перед заморожуванням свіжих харчових продуктів бажано поділити їх на разові споживчі порції.
- Розморожені харчові продукти рекомендовано вживати протягом короткого періоду після розморожування
- Під час зберігання заморожених харчових продуктів завжди дотримуйтеся інструкцій виробника, зазначених на їхніх пакуваннях. Якщо такої інформації немає, продукти не можна зберігати понад 3 місяці з дати придбання.
- Купуючи заморожені продукти, переконайтеся, що вони зберігались у відповідних умовах, а також у тому, що пакування не пошкоджено.
- Заморожені харчові продукти треба транспортувати у відповідних контейнерах і якомога швидше помістити в морозильну камеру.
- Уникайте придбання заморожених продуктів у разі наявності ознак вологості й нехарактерного збільшення об'єму пакування. Імовірно, що таке пакування зберігалось за неналежної температури, а його вміст зіпсувався.
- Час зберігання заморожених продуктів залежить від температури в приміщенні, регулювання термостата, частоти відчинення дверця, типу продуктів і проміжку часу, потрібного для транспортування продуктів від магазину до вашого дому. Завжди дотримуйтеся інструкцій на упаковці та ніколи не перевищуйте вказаний час зберігання.
- Якщо дверцята морозильної камери залишаються відкритими тривалий час або ж належним чином не закриваються, утворюється іній, який може перешкоджати ефективному циркулюванню повітря. Щоб усунути цю проблему, вимкніть морозильну камеру з мережі живлення та дочекайтеся її розморожування. Безпосередньо після завершення процесу розморожування очистьте морозильну камеру.

- Зазначений на етикетці об'єм морозильної камери — це об'єм без кошиків, кришок тощо.
- Не заморозуйте повторно розморожені харчові продукти. Це може завдати шкоди вашому здоров'ю та призвести, наприклад, до отруєння.



**ПРИМІТКА:**

Щоб відкрити дверцята морозильної камери безпосередньо після її закриття, треба докласти певного зусилля. Це нормально. Після досягнення рівноваги дверцята відкриватимуться легко.



Нижче наведено деякі поради щодо розміщення та зберігання продуктів у морозильній камері.

<b>М'ЯСО ТА РИБА</b>	<b>ПІДГОТОВКА</b>	<b>МАКСИМАЛЬНИЙ ТЕРМІН ЗБЕРІГАННЯ (МІСЯЦІ)</b>
<b>Біфштекс</b>	Загорнути у плівку	6–8
<b>Баранина</b>	Загорнути у плівку	6–8
<b>Телятина для смаження</b>	Загорнути у плівку	6–8
<b>Наріzana кубиками телятина</b>	Нарізати невеликими шматками	6–8
<b>Наріzana кубиками баранина</b>	Нарізати шматками	4–8
<b>М'ясний фарш</b>	Упакувати без використання прянощів	1–3
<b>Субпродукти (шматки)</b>	Нарізати шматками	1–3
<b>Копчена ковбаса/салямі</b>	Упакувати, навіть за наявності оболонки з плівки	–
<b>Курка та індичка</b>	Загорнути у плівку	4–6
<b>Гуска та качка</b>	Загорнути у плівку	4–6
<b>Оленина, кріль, дикий кабан</b>	Розфасувати на порції 2,5 кг, без кісток	6–8
<b>Прісноводна риба (форель, короп, щука, сом)</b>	Вимити і висушити після вичинки та видалення луски; за потреби відрізати хвіст та голову	2
<b>Нежирна риба (морський окунь, палтус, камбала)</b>		4
<b>Жирна риба (тунець, макрель, луфар, анчоус)</b>		2–4
<b>Моллюски, ракоподібні</b>	Почистити і розфасувати у пакети	4–6
<b>Ікра</b>	У власній упаковці, алюмінієвому чи пластиковому контейнері	2–3
<b>Равлики</b>	У солоній воді в алюмінієвому чи пластиковому контейнері	3

**ПРИМІТКА:**

Заморожене м'ясо після розморожування слід готувати так само, як свіже м'ясо. Якщо м'ясо не приготувати після розморожування, його ні в якому разі не можна заморожувати повторно.

<b>ОВОЧІ ТА ФРУКТИ</b>	<b>ПІДГОТОВКА</b>	<b>МАКСИМАЛЬНИЙ ТЕРМІН ЗБЕРІГАННЯ (МІСЯЦІ)</b>
<b>Стручкова квасоля і боби</b>	Вимити, порізати на малі шматки та прокип'ятити	10–13
<b>Квасоля і боби</b>	Почистити, вимити та прокип'ятити	12
<b>Капуста</b>	Помити та прокип'ятити	6–8
<b>Морква</b>	Почистити, порізати скибочками та прокип'ятити	12
<b>Перець</b>	Видалити стебло, розрізати навпіл, видалити серцевину ті прокип'ятити	8–10
<b>Шпинат</b>	Помити та прокип'ятити	6–9
<b>Цвітня капуста</b>	Зняти листя, розрізати голівку на частини і покласти на деякий час у воду з додаванням лимонного соку	10–12
<b>Баклажани</b>	Помити і нарізати на шматки розміром 2 см	10–12
<b>Кукурудза</b>	Почистити й упакувати разом з качаном або у вигляді зерна	12
<b>Яблука та груші</b>	Почистити і порізати скибочками	8–10
<b>Абрикоси та персики</b>	Розрізати навпіл і видалити кісточку	4–6
<b>Суніці та смородина</b>	Помити і почистити	8–12
<b>Варені фрукти</b>	Помістити у контейнер з додаванням 10% цукру	12
<b>Сливи, вишні, журавлина</b>	Помити і видалити стебла	8–12

	<b>МАКСИМАЛЬНИЙ ТЕРМІН ЗБЕРІГАННЯ (МІСЯЦІ)</b>	<b>ЧАС РОЗМОРОЖУВАННЯ ЗА КІМНАТНОЇ ТЕМПЕРАТУРИ (ГОДИНИ)</b>	<b>ЧАС РОЗМОРОЖУВАННЯ У ДУХОВІЙ ШАФІ (ХВИЛИНИ)</b>
<b>Хліб</b>	4–6	2–3	4–5 (220–225 °C)
<b>Печиво</b>	3–6	1–1,5	5–8 (190–200 °C)
<b>Кондитерські вироби</b>	1–3	2–3	5–10 (200–225 °C)

	МАКСИМАЛЬНИЙ ТЕРМІН ЗБЕРІГАННЯ (МІСЯЦІ)	ЧАС РОЗМОРОЖУВАННЯ ЗА КІМНАТНОЇ ТЕМПЕРАТУРИ (ГОДИНИ)	ЧАС РОЗМОРОЖУВАННЯ У ДУХОВІЙ ШАФІ (ХВИЛИНИ)
Пиріг	1–1,5	3–4	5–8 (190–200 °С)
Листкове тіст	2–3	1–1,5	5–8 (190–200 °С)
Піца	2–3	2–4	15–20 (200 °С)

МОЛОЧНІ ПРОДУКТИ	ПІДГОТОВКА	МАКСИМАЛЬНИЙ ТЕРМІН ЗБЕРІГАННЯ (МІСЯЦІ)	УМОВИ ЗБЕРІГАННЯ
Молоко у пакетах (гомогенізоване)	У власній упаковці	2–3	Чисте молоко – у власній упаковці
Сир – за виключенням бринзи	Нарізати скибками	6–8	Можна використовувати оригінальну упаковку для короткого терміну зберігання. Для тривалого зберігання упакувати у плівку
Масло, маргарин	У власній упаковці	6	–

## РОЗДІЛ 5. ОЧИЩЕННЯ ТА ТЕХНІЧНЕ ОБСЛУГОВУВАННЯ



Перед початком чищення обов'язково від'єднайте холодильник від електромережі.



Не можна лити воду на холодильник.



Не використовуйте абразивні матеріали, миючі засоби або мило для чищення приладу. Після промивання сполосніть чистою водою і ретельно просушіть. Після закінчення чищення, знову підключіть пристрій до електромережі сухими руками.

- Переконайтеся, що вода не потрапляє в корпус лампи та інші електричні компоненти.
- Прилад слід регулярно чистити, використовуючи розчин бікарбонату соди та теплої води.
- Вийміть складові частини холодильника та вийміть їх мильною водою. Не мийте їх у посудомийній машині.
- Для збереження електроенергії та підвищення продуктивності випарювач слід чистити щіткою щонайменше один раз на рік.

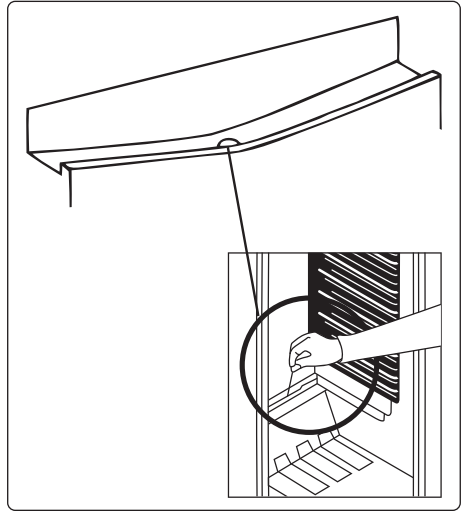


**ПІД ЧАС ЧИЩЕННЯ НЕОБХІДНО ВІД'ЄДНАТИ ДЖЕРЕЛО ЖИВЛЕННЯ.**

## РОЗМОРОЖУВАННЯ

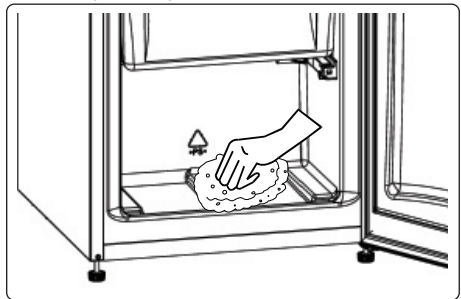
### Видалення льоду з камери холодильника

- Розморожування холодильної камери відбувається автоматично протягом роботи; вода внаслідок розморожування збирається на піднос і автоматично випаровується.
- Піднос і отвір для стоку води внаслідок розморожування потрібно чистити періодично дренажною пробкою розморожування, щоб перешкоджати збір води внизу холодильника, замість того щоб вона витікала.
- Ви можете також вилити 1/2 стакана води, щоб прочистити отвір



### Процес розморожування морозильної камери

- Невелика кількість інею накопичується всередині морозильної камери залежно від часу, протягом якого дверцята залишаються відкритими, або ж залежно від кількості вологи, що потрапила всередину. Дуже важливо стежити, щоб паморозь чи лід не встигли сформуватися там, де вони впливатимуть на тісне припасування ущільнення дверей. Це може призвести до проникнення повітря у відділення, а також до безперервної роботи компресора. Тонка паморозь дуже крихка і її можна видалити за допомогою щітки або пластмасового скребка. Не застосовуйте металеві або гострі скребки, механічні пристрої або інші штучні способи для прискорення процесу розмороження. Видаліть всю паморозь з внутрішньої поверхні відділення. Щоб видалити тонкий шар інею, вимкати прилад не треба.
- Щоб видалити товстий шар інею, вимкніть прилад з електромережі, покладіть його вміст у картонні коробки й загорніть їх у товсту ковдру або декілька шарів паперу задля збереження низької температури харчових продуктів. Розморожування буде найефективнішим, якщо морозильна камера майже порожня, і його треба здійснювати якомога швидше, щоб запобігти небажаному нагріванню продуктів.
- Не застосовуйте металеві або гострі скребки, механічні пристрої або інші штучні способи для прискорення процесу розмороження. Підвищення температури заморожених харчових продуктів під час розморожування зменшує термін їх зберігання. Під час розморожування вміст морозильної камери треба зберігати в прохолодному місці, належним чином загорнутим
- Насухо витріть відділення з середини за допомогою губки або сухої тканини.
- Щоб прискорити процес розморожування, можна помістити у морозильне відділення одну або декілька ємностей з теплою водою.
- Перш ніж повертати продукти в морозильну камеру, ретельно огляньте



їх. Якщо вміст деяких паковань уже відтанув, такі харчові продукти треба спожити протягом 24 годин або підготувати й повторно заморозити.

- Після завершення розморожування очистьте внутрішню поверхню приладу розчином теплої води з невеликою кількістю соди, а потім ретельно висушіть. Так само вимийте всі знімні частини і знову встановіть їх. Під'єднайте прилад до електромережі й залиште на 2–3 години перед розміщенням харчових продуктів у морозильній камері.

### ЗАМІНА LED-ОСВІТЛЕННЯ

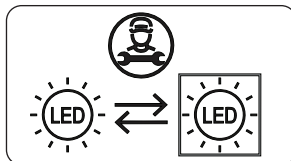
Якщо холодильник оснащено LED-освітленням, зверніться до служби підтримки, оскільки така заміна може проводитися лише авторизованими робітниками.



#### ПРИМІТКА:

Кількість і розташування світлодіодних стрічок у різних моделях може відрізнятися.

У деяких моделях освітлення може бути відсутнім.



### Якщо виріб оснащено світлодіодною лампою

Цей продукт містить джерело світла класу енергоефективності <E>.

### Якщо виріб оснащено світлодіодними стрічками або світлодіодними картами

Цей продукт містить джерело світла класу енергоефективності <F>.

## РОЗДІЛ 6. ТРАНСПОРТУВАННЯ ТА РОЗТАШУВАННЯ

### ТРАНСПОРТУВАННЯ ТА ВСТАНОВЛЕННЯ НА ІНШЕ МІСЦЕ

- За можливості не викидайте оригінальну упаковку і пінопласт — вони можуть знадобитися для перевезення у майбутньому.
- При повторному транспортуванні слід закріпити холодильник за допомогою товстих прокладок, стрічок або міцних мотузок. Дотримуйтеся інструкцій щодо транспортування, наведених на упаковці.
- Вийміть знімні частини (полиці, додаткове приладдя, контейнери для овочів тощо) або закріпіть їх у холодильнику стрічкою, щоб уникнути ударів під час транспортування та зміни місця розташування.



#### УВАГА

Транспортуйте холодильник у вертикальному положенні.

## РОЗДІЛ 7. ПЕРЕД ВИКЛИКОМ СЕРВІСНОЇ СЛУЖБИ

У разі проблем під час експлуатування приладу, перш ніж звертатися в сервісну службу, перевірте таке.

### **Прилад не працює**

**Перевірте, чи не призвело до цього таке:**

- Відсутність струму живлення
- Неправильне під'єднання вилки до розетки живлення
- Вихід із ладу запобіжника вилки або мережевого запобіжника
- Несправність розетки. Щоб перевірити, під'єднайте інший робочий прилад до тієї ж розетки.

### **Прилад працює неналежним чином**

**Перевірте, чи не призвело до цього таке:**

- Прилад перевантажений
- Дверцята приладу не закрито належним чином
- Накопичення пилу на конденсаторі
- Недостатньо вільного простору біля задньої та бокових стінок.

### **Шум під час роботи приладу**

#### **Нормальний шум**

#### **Потріскування:**

- Під час автоматичного розморожування
- Коли прилад охолоджується або нагрівається (через розширення матеріалу).

#### **Короткочасне потріскування:**

Виникає, коли термостат вмикає/вимикає компресор.

#### **Нормальний шум двигуна:**

Цей шум свідчить про те, що компресор працює нормально. При включенні компресор може впродовж короткого часу спричиняти більший шум.

#### **Булькотіння або плескіт:**

Обумовлено перетіканням потоку холодоагенту трубами системи.

#### **Шум потоку води:**

Обумовлено потоком води, яка тече у випарювальний контейнер.

Нормальний шум під час розморожування.

#### **Шум повітря:**

Для деяких моделей цей шум характерний під час нормального експлуатування системи внаслідок циркулювання повітря.

#### **Теплі на дотик краї приладу, що контактують зі з'єднаннями дверцят**

Особливо влітку (теплі пори року) поверхні, що контактують із дверними з'єднаннями, можуть бути теплішими під час роботи компресора, це нормально.

## **Накопичення вологи всередині приладу**

### **Перевірте, чи не призвело до цього таке:**

- Чи правильно запаковано продукти? Чи було висушено контейнери перед розміщенням у приладі?
- Часте відкривання дверцят приладу.

Під час відкривання дверцят волога з кімнати потрапляє в прилад. У разі частого відкривання дверцят волога накопичується швидше, особливо якщо в кімнаті висока вологість.

### **Дверцята належним чином не відкриваються або ж не закриваються**

#### **Перевірте, чи не призвело до цього таке:**

- Пакування харчових продуктів перешкоджає закриттю дверцят
  - Вихід із ладу або відірвані петлі дверцят
  - Прилад розміщено на похилій поверхні.
  - Компресор може працювати голосно або шум компресора/холодильника може посилюватися в деяких моделях під час роботи в деяких умовах, наприклад, коли виріб підключається до мережі вперше, залежно від зміни температури навколишнього середовища або зміни використання.
- Це нормально; коли холодильник досягає необхідної температури, шум автоматично зменшується.

### **Рекомендації**

- Якщо прилад вимкнений або від'єднаний від мережі, зачекайте принаймні 5 хвилин, перш ніж під'єднати прилад або перезапустити його, щоб запобігти пошкодженню компресора.
- Якщо ви не плануєте використовувати прилад тривалий час (наприклад, у період літнього відпочинку), від'єднайте його від джерела живлення. Очистьте прилад відповідно до інструкцій розділу очищення та залиште дверцята відкритими, щоб запобігти появі вологи й запаху.
- Якщо проблема не зникла після того, як ви виконали всі описані вище інструкції, зверніться в найближчий спеціалізований сервісний центр.
- Придбаний вами прилад призначено лише для побутового використання. Він не підходить для комерційного або загального користування. Наголошуємо, що в разі невідповідного використання приладу виробник і дилер не нестимуть відповідальності за ремонт і збої протягом гарантійного періоду



## РОЗДІЛ 8. ПОРАДИ ЩОДО ЕКОНОМІЇ ЕНЕРГІЇ

1. Установіть прилад у прохолодному, добре вентилярованому приміщенні, куди не потрапляє пряме сонячне проміння, далеко від джерел тепла (батареї опалення, печей), інакше треба використовувати ізоляційну панель.
2. Дайте теплим стравам і напоям охолонути за межами приладу.
3. Помістіть продукти для розморожування в холодильне відділення, якщо воно є. Низька температура заморожених продуктів під час відтавання допоможе охолодити холодильне відділення. Це допоможе заощадити електроенергію. Відтавання заморожених продуктів поза приладом призведе до марної витрати енергії.
4. Напої та інші рідини в разі розміщення їх у приладі треба накривати. Інакше вологість усередині приладу зростає, що зумовить зростання споживання електроенергії приладом. Накривання напоїв і рідких страв також допоможе зберегти їхні запахи і смак.
5. Не тримайте дверцята відкритими довго й не відкривайте їх занадто часто, тому що потрапляння теплого повітря в прилад призведе до надмірно частого вмикання компресора.
6. Тримайте закритими кришки відділень приладу, що відрізняються за температурою (наприклад, контейнер для овочів і фруктів, охолоджувач, якщо вони є).
7. Прокладка дверцят має залишатися чистою та м'якою. У разі виявлення ознак зношування виконайте її заміну.

## РОЗДІЛ 9. ТЕХНІЧНІ ДАНІ

Технічну інформацію наведено на таблиці, розташованій із внутрішнього боку приладу, а також на таблиці з даними мережі живлення.

QR-код, указаний на таблиці з даними мережі живлення для цього побутового приладу, містить покликання на інформацію про характеристики цього побутового приладу в базі даних EU EPREL. Збережіть етикетку з даними мережі живлення разом із посібником користувача й усіма іншими документами, які постачаються з цим побутовим приладом.

Цю ж інформацію можна знайти в базі EPREL, скориставшись покликанням <https://eprel.ec.europa.eu> або вказавши модель і серійний номер продукту, наведені на таблиці побутового приладу.

Докладнішу інформацію про таблицю з даними мережі живлення наведено за покликанням [www.theenergylabel.eu](http://www.theenergylabel.eu)

## РОЗДІЛ 10. ІНФОРМАЦІЯ ДЛЯ ОРГАНІЗАЦІЙ, ЯКІ ЗДІЙСНЮЮТЬ ВИПРОБУВАННЯ

Установлювання й підготовку побутового приладу до будь-якої перевірки на відповідність нормам EcoDesign треба здійснювати відповідно до стандарту EN 62552. Вимоги до вентилявання, розміри виймок і мінімальні зазори позаду повинні бути такими, як зазначено в ЧАСТИНІ 1 цього посібника користувача. Щоб отримати будь-яку іншу додаткову інформацію, зокрема плани навантаження, зверніться до виробника.

## РОЗДІЛ 11. ТЕХНІЧНА ПІДТРИМКА Й ОБСЛУГОВУВАННЯ КЛІЄНТІВ

Завжди використовуйте оригінальні запасні частини.

Під час звернення в наш авторизований сервісний центр укажіть перелічені нижче дані про виріб: Модель, артикул виробу та його серійний номер.

Цю інформацію можна знайти на табличці виробу.

Скористайтеся порадами щодо правильного використання, ознайомтеся з брошурами, посібниками щодо усунення несправностей, а також

дiзнайтеся про обслуговування й ремонт:

[WWW.KERNAU.COM](http://WWW.KERNAU.COM)

## РОЗДІЛ 12. УТИЛІЗАЦІЯ ВИКОРИСТАНИХ ПРИСТРОЇВ

Цей пристрій розроблено та виготовлено з високоякісних матеріалів і компонентів, які можуть бути повторно використані.

Символ перекресленого контейнера для відходів, розмішений на пристрої (Мал. А) означає, що продукт підлягає сортуванню відповідно до положень Директиви Європейського Парламенту та Ради 2012/19/ЄС. Якщо на пристрої розміщено символ перекресленого контейнера для відходів (Мал. В) - це означає, що продукт містить акумулятор, який підлягає сортуванню сміття, відповідно до положень Директиви Європейського Парламенту та Ради 2006/66/ЄС. Таке маркування інформує, що електронне та електричне обладнання та акумулятори (якщо наявні) після періоду використання не можна викидати разом з іншими комунальними відходами. Користувач зобов'язаний віддати використаний пристрій та акумулятор (якщо наявний) у пункт збору використаного електронного та електричного обладнання та акумуляторів (якщо наявні). Збирачі таких відходів, у тому числі збирачі використаних пристроїв, підприємства з переробки, дистрибутори (магазини), пункти роздільного збору комунальних відходів (муніципальні одиниці) та інші суб'єкти, визначені законодавством, створюють відповідну систему, яка дозволяє повернути таке обладнання.

Правильна утилізація використаного обладнання та акумуляторів (якщо наявні) призводить до уникнення шкідливих для здоров'я та середовища наслідків, що виникають з можливої наявності в пристроях та акумуляторах небезпечних складників та невідповідного зберігання та переробки таких пристроїв та акумуляторів. Домашні господарства виконують важливу роль у сприянні повторного використання та відновлення включаючи переробку вживаного обладнання, на цьому етапі формується поведінка, яка впливає на збереження спільного блага, яким є чисте навколишнє середовище. Домашні господарства є також одним з найбільших користувачів дрібного обладнання і раціональне управління ним на цьому етапі впливає на відновлення вторинної сировини.

Невідповідна утилізація цього продукту може тягнути за собою відповідальність згідно з чинним національним законодавством.

Якщо пристрій має замок, його слід демонтувати для безпеки усіх осіб, які в подальшому можуть мати контакт з пристроєм.

Деякі холодильники та морозильники містять ізоляційний матеріал та CFCохладжуючу рідину. Тому будьте обережні, щоб не забруднити навколишнє середовище, коли утилізуєте старий холодильник.



Мал. А



Мал. В



52477209

**KERNAU**

[kontakt@gtpoland.eu](mailto:kontakt@gtpoland.eu)

Serwis Kernau  
PL: +48 22 243 70 00  
Pn 8:00 - 17:00 Wt-Pt  
9:00 - 17:00  
[serwis@kernau.com](mailto:serwis@kernau.com)