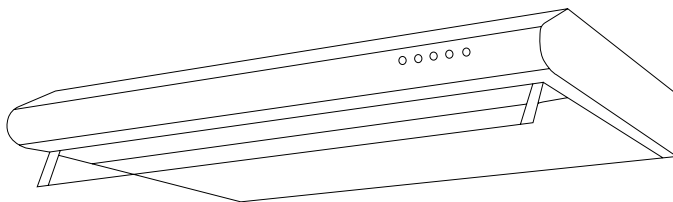


KERNAU

INSTRUKCJA OBSŁUGI
OKAPU KUCHENNEGO
KBH 0951 / KBH 0961



SZANOWNY KLIENCIE,

Dziękujemy za zaufanie i wybór marki Kernau.

Wychodząc naprzeciw Twoim oczekiwaniom, nasze sprzęty produkujemy w wyspecjalizowanych fabrykach z wykorzystaniem najnowszych technologii oraz testujemy pod względem jakości. Aby wybrany przez Ciebie produkt służył Ci jak najdłużej, zapoznaj się ze wskazówkami dotyczącymi obsługi, czyszczenia i konserwacji, które znajdziesz poniżej. W niniejszej instrukcji chcemy Ci przedstawić wszystkie możliwości zakupionego produktu, a także przekazać kwestie związane z bezpieczeństwem, instalacją, optymalnymi ustawieniami i oszczędnym użytkowaniem. Znajdziesz tutaj cenne porady, jak najefektywniej korzystać z urządzenia zgodnie ze swoimi aktualnymi potrzebami.

Zakupiony przez Ciebie produkt został wyprodukowany w nowoczesnej i dbającej o ekologię fabryce.

Przez rozpoczęciem użytkowania sprzętu radzimy szczegółowo zapoznać się z niniejszą instrukcją i zachować ją na przyszłość tak, aby funkcje zakupionego przez Ciebie urządzenia przez długi czas pozostały w takim stanie, jak pierwszego dnia po zakupie.



UWAGA

Niniejsza instrukcja obsługi ma zastosowania do wielu modeli produktu. Twoje urządzenie może nie być wyposażone w niektóre funkcje wyszczególnione w instrukcji.

Obrazy produktu mają charakter schematyczny.

Elementy oznaczone jako (*) są opcjonalne.

Ikona	Podpis	Opis
	Ostrzeżenie	Ryzyko poważnych obrażeń ciała lub śmierci
	Ryzyko porażenia prądem	Niebezpieczne napięcie
	Pożar	Ryzyko pożaru / materiały łatwopalne
	Uwaga	Ryzyko powstania obrażeń ciała lub szkody majątkowej
	Ważne/Uwaga	Informacje dotyczące prawidłowego działania systemu
	Przeczytaj instrukcję	

SPIS TREŚCI

ROZDZIAŁ 1. Instrukcje bezpieczeństwa	4
ROZDZIAŁ 2. Instalacja	7
Montaż klapy v	7
A. Instalacja (Montaż na ścianie)	7
B. Instalacja (Montaż w szafce)	9
Ustawienie wentylacji	10
ROZDZIAŁ 3. Rozpoczęcie korzystania z okapu kuchennego	10
ROZDZIAŁ 4. Usuwanie usterek	11
ROZDZIAŁ 5. Konserwacja i czyszczenie	12
ROZDZIAŁ 6. Ochrona środowiska	15
ROZDZIAŁ 7. Usuwanie zużytych urządzeń	16

ROZDZIAŁ 1. INSTRUKCJE BEZPIECZEŃSTWA

Niniejsza instrukcja wyjaśnia prawidłową instalację i użytkowanie okapu kuchennego. Przeczytaj ją uważnie przed użyciem, nawet jeśli znasz produkt. Instrukcję należy przechowywać w bezpiecznym miejscu do wykorzystania w przyszłości.



OSTRZEŻENIA:

- Nie wolno próbować używać okapu kuchennego bez filtrów przeciw tłuszczowym lub jeśli filtry są nadmiernie zatłuszczone!
- Nie wolno instalować nad kuchenką z wysokim grillem.
- Nie wolno pozostawiać patelni bez nadzoru podczas użytkowania, ponieważ przegrzane tłuszcze lub oleje mogą się zapalić.
- Nigdy nie wolno zostawić otwartego ognia pod okapem kuchennym.
- Jeśli okap kuchenny jest uszkodzony, nie wolno próbować go używać. Nie wolno flambirować pod okapem kuchennym.
- OSTROŻNIE: Dostępne części mogą się nagrzewać podczas używania z urządzeniami do gotowania.
- Nie wolno przekraczać minimalnej odległości pomiędzy powierzchnią nośną naczyń do gotowania na płycie kuchennej a najniższą częścią okapu kuchennego. (Jeżeli okap kuchenny znajduje się nad urządzeniem gazowym, odległość ta powinna wynosić co najmniej 65 cm).
- Powietrza nie wolno odprowadzać do przewodu kominowego służącego do odprowadzania spalin z urządzeń spalających gaz lub inne paliwa.



Zawsze należy pamiętać:

- Ważne! Podczas instalacji i konserwacji, np. wymiany żarówki, należy zawsze wyłączać zasilanie elektryczne.
- Okap kuchenny należy zamontować zgodnie z instrukcją montażu i wszystkimi wymiarami.
- Wszelkie prace instalacyjne muszą być wykonywane przez

kompetentną osobę lub wykwalifikowanego elektryka.

- Należy zachować oszczędność przy utylizacji materiału opakowaniowego. Należy trzymać go z dala od dzieci.
- Podczas montażu i czyszczenia należy zwrócić szczególną uwagę na ostre krawędzie wewnątrz okapu.
- Upewnić się, że przewody nie mają zagięć ostrzejszych niż 90 stopni, ponieważ zmniejszy to wydajność okapu kuchennego.



OSTRZEŻENIE:

Niezamontowanie śrub lub elementów mocujących zgodnie z niniejszą instrukcją może skutkować porażeniem prądem elektrycznym.



UWAGA:

Przed uzyskaniem dostępu do zacisków należy odłączyć wszystkie obwody zasilające.

Zawsze należy pamiętać:

- Podczas gotowania na kuchence gazowej zawsze zakładać pokrywki na garnki i patelnie.
- W trybie wyciągowym powietrze z pomieszczenia usuwane jest przez okap. Należy upewnić się, że zapewnione są odpowiednie środki wentylacji. Okap kuchenny usuwa zapachy z pomieszczenia, ale nie parę.
- Okap kuchenny przeznaczony jest wyłącznie do użytku domowego.
- Jeśli przewód zasilający jest uszkodzony, musi zostać wymieniony przez producenta, jego agenta serwisowego lub podobnie wykwalifikowaną osobę, aby uniknąć zagrożenia.
- Urządzenie to może być używane przez dzieci w wieku od 8 lat i starsze oraz osoby o ograniczonych zdolnościach fizycznych, sensorycznych lub umysłowych, a także osoby nie posiadające doświadczenia i wiedzy, jeśli znajdują się pod nadzorem lub zostały poinstruowane na temat bezpiecznego użytkowania urządzenia i rozumieją zagrożenia zaangażowany. Dzieciom



nie wolno bawić się urządzeniem. Czyszczenie i konserwacja nie mogą być wykonywane przez dzieci bez nadzoru.

Zawsze należy pamiętać:

- Uwaga: Urządzenie i jego dostępne części mogą się nagrzewać podczas pracy. Należy zachować ostrożność i unikać dotykania nagrzaných elementów. Dzieci w wieku poniżej 8 lat powinny trzymać się z daleka, chyba że znajdują się pod stałym nadzorem.
- Należy zapewnić odpowiednią wentylację pomieszczenia, w którym okap kuchenny jest używany jednocześnie z urządzeniami spalającymi gaz lub inne paliwa.
- Jeśli czyszczenie urządzenia nie zostanie przeprowadzone zgodnie z instrukcją, istnieje ryzyko pożaru.
- Należy przestrzegać przepisów dotyczących odprowadzania powietrza.
- Należy okresowo czyścić urządzenie, postępując zgodnie z metodą opisaną w rozdziale KONSERWACJA.
- Ze względów bezpieczeństwa należy używać wyłącznie śrub mocujących lub montażowych o takim samym rozmiarze, jak zalecane w niniejszej instrukcji obsługi.
- Szczegółowe informacje na temat metody i częstotliwości czyszczenia można znaleźć w rozdziale dotyczącym konserwacji i czyszczenia w instrukcji obsługi.
- Czyszczenie i konserwacja nie mogą być wykonywane przez dzieci bez nadzoru.
- Gdy okap kuchenny i urządzenia zasilane energią inną niż elektryczna pracują jednocześnie, podciśnienie w pomieszczeniu nie może przekraczać 4 Pa (4 x 10⁻⁵ bar).



OSTRZEŻENIE:

Niebezpieczeństwo pożaru: nie wolno przechowywać żadnych przedmiotów na powierzchniach grzewczych.

- Nie należy używać odkurzacza parowego.
- NIGDY nie wolno próbować gasić ognia wodą, lecz należy wyłączyć urządzenie, a następnie przykryć płomień np. pokrywką lub kocem gaśniczym.

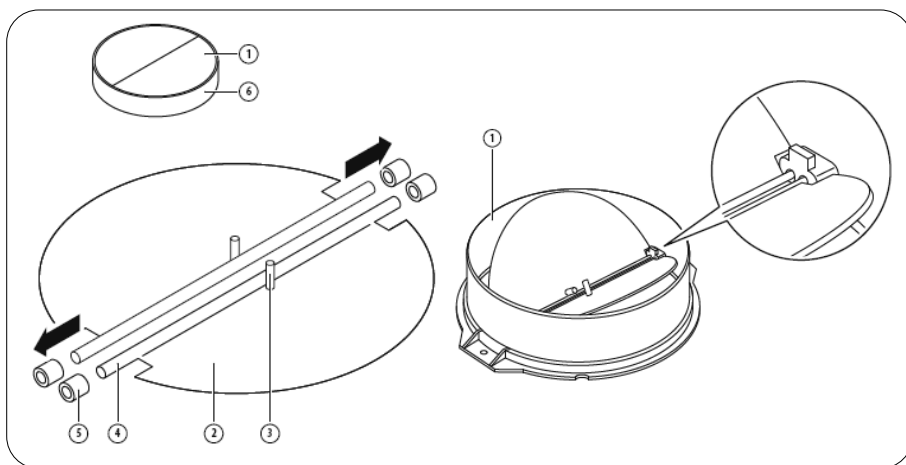
ROZDZIAŁ 2. INSTALACJA

MONTAŻ KLAPY V

Jeżeli okap nie posiada zamontowanej klapy V (1), należy zamontować półczęści do jego korpusu. Zdjęcia przedstawiają jedynie przykład montażu klapy V, wylot może być inny w zależności od modelu i konfiguracji.

W celu zamontowania klapy V (1) należy:

- Zamontować dwie połówki (2) na korpusie (6).
- Kołek (3) musi być zorientowany do góry.
- Osie (4) należy wsunąć w otwory (5) w korpusie.
- Powtórzyć wszystkie operacje dla drugiej połówki.

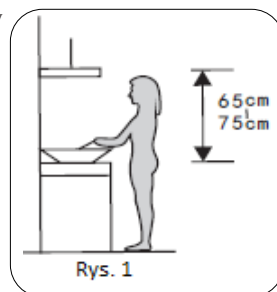


A. INSTALACJA (MONTAŻ NA ŚCIANIE)

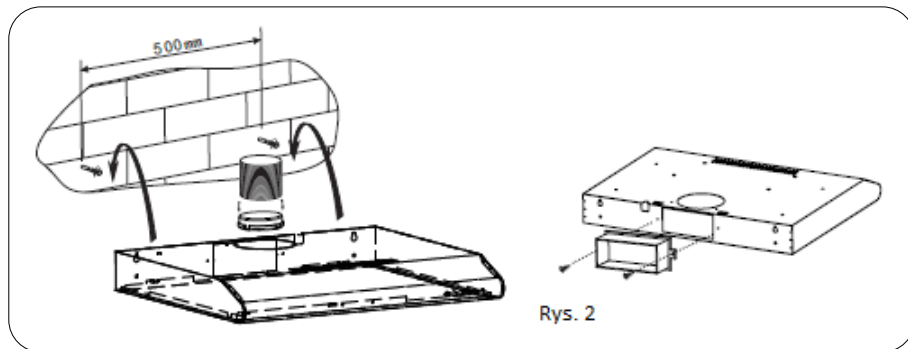
(1) Przed instalacją wyłączyć urządzenie i odłączyć je od gniazdka.



(2) Aby uzyskać najlepszy efekt, okap kuchenny powinien być umieszczony w odległości 65~75 cm nad płaszczyzną gotowania.



(3) Określić lokalizację otworów do mocowania okapu kuchennego. Aby zamontować okap na ścianie, wywiercić 2 otwory o średnicy 8 mm w odpowiednim miejscu, zgodnie ze środkiem otworu z tyłu okapu. Patrz rys. 2.

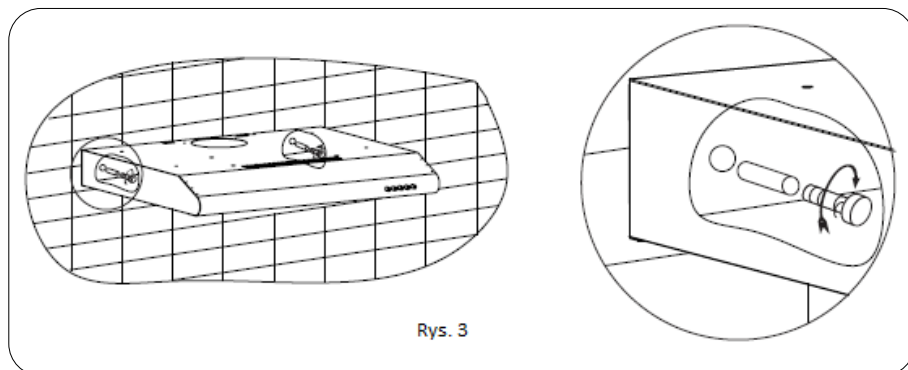


(4) Wstawić kołki w otwory.

(5) Wstawić wkręty w kołki i dokręcić.

(6) Założyć okap kuchenny na zamocowane śruby.

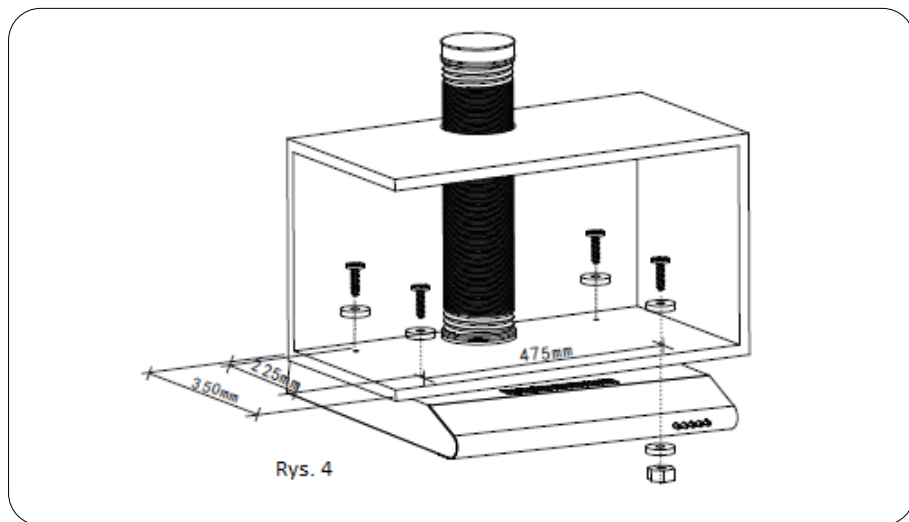
(7) Następnie użyć dołączonych akcesoriów, aby wkręcić wkręty w dwa otwory wewnątrz okapu, a następnie przykręć wkręty, aby dokręcić okap do ściany.



(8) Zamocuj wylot na okapie kuchennym. Ułożyć rurę rozsuwaną na wylocie. Podnieś rurę rozsuwaną, aż wejdzie w otwór w ścianie.

B. INSTALACJA (MONTAŻ W SZAFCE)

- (1) Wywierć 4 otwory o średnicy 6 mm w dolnej części wiszącej szafki. Patrz rys. 4.
- (2) Umieścić wylot na okapie kuchennym, następnie zamontować okap na dnie szafki i dokręcić okap za pomocą dołączonych śrub M4 i podkładek płaskich.



- (3) Ułożyć rurę rozsuwaną na wylocie. Podnieś rurę rozsuwaną, aż wejdzie w otwór w ścianie.

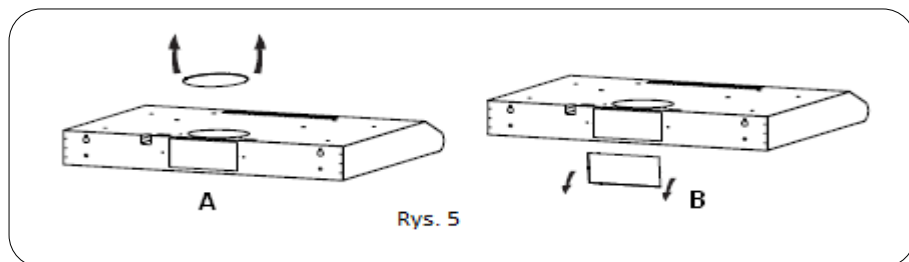


UWAGA:

Istnieją 2 metody wentylacji: „wentylacja pozioma” i „wentylacja pionowa”. Podczas instalacji należy zwrócić uwagę na metodę wentylacji.

Wentylacja pozioma: Patrz rys. 5A, należy użyć pokrywy, aby uszczelnić wylot z tyłu, wtedy powietrze będzie mogło być odprowadzane od góry.

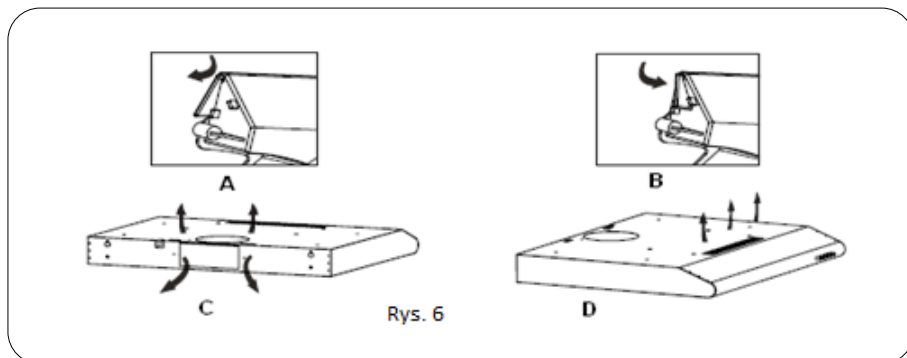
Wentylacja pionowa: Patrz rys. 5B, należy użyć pokrywy, aby uszczelnić wylot na górze, a następnie powietrze będzie mogło być odprowadzane od tyłu.



USTAWIENIE WENTYLACJI

Wentylacja zewnętrzna: Ustawić regulator w pozycji zewnętrznej (rys. 6A), zamontować wylot, włączyć okap, wtedy powietrze będzie wywiewane przez wylot zewnętrzny.

Wentylacja w pomieszczeniu: Ustawić regulator w pozycji wewnętrznej (rys. 6B), założyć pokrywę wylotu, włączyć okap, po czym powietrze będzie wywiewane z wylotu wewnętrznego.



OSTRZEŻENIE

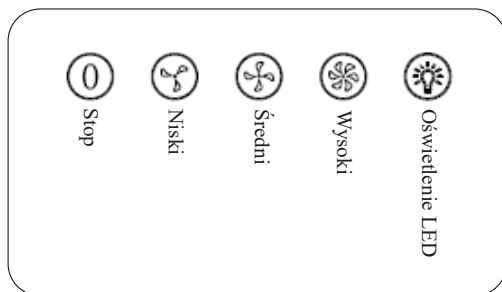
Ze względów bezpieczeństwa należy używać wyłącznie śrub mocujących lub montażowych o takim samym rozmiarze, jak zalecane w niniejszej instrukcji obsługi.

Niezamontowanie śrub lub elementów mocujących zgodnie z niniejszą instrukcją może skutkować porażeniem prądem elektrycznym.

ROZDZIAŁ 3. ROZPOCZĘCIE KORZYSTANIA Z OKAPU KUCHENNEGO

Przyciski

1. Nacisnąć przycisk stop, a silnik się zatrzyma.
2. Nacisnąć przycisk niskiego poziomu, a silnik zacznie pracować z niską prędkością.
3. Nacisnąć przycisk środkowego poziomu, a silnik zacznie pracować ze średnią prędkością.
4. Nacisnąć przycisk wysokiego poziomu, a silnik zacznie pracować z wysoką prędkością.
5. Nacisnąć przycisk światła, a dwie lampki zaświecą się. Naciśnij go ponownie, a światło zgaśnie.



ROZDZIAŁ 4. USUWANIE USTEREK

Usterka	Możliwa przyczyna	Rozwiązanie
Lampka świeci się, ale silnik nie działa	Przełącznik wentylatora wyłączony	Wybierz właściwą pozycję przełącznika wentylatora
	Awaria przełącznika wentylatora	Kontakt z centrum serwisowym
	Awaria silnika	Kontakt z centrum serwisowym
Lampka nie świeci, silnik nie działa	Przepalone bezpieczniki domowe	Zresetować/wymienić bezpieczniki
	Przewód zasilający poluzowany w gniazdku lub odłączony	Podłączyć przewód do gniazdka elektrycznego. Włączyć gniazdko elektryczne
Wyciek oleju	Zawór jednokierunkowy i wylot nie są szczelnie zamknięte	Zdemontować zawór jednokierunkowy i uszczelnić go środkiem uszczelniającym
	Wyciek na połączeniu kominia z pokrywą	Zdjąć komin i uszczelnić
Światła nie działają	Wadliwe/uszkodzone żarówki	Wymienić żarówki według instrukcji
Niewystarczające ssanie	Odległość pomiędzy okapem nadkuchennym a płytą gazową jest zbyt duża	Zamontować okap w odpowiedniej odległości
Okap przechyla się	Wkręty mocujące nie są dostatecznie dokręcone	Dokręcić wkręty mocujące i doprowadzić okap do położenia poziomego



UWAGA

Wszelkie naprawy elektryczne tego urządzenia muszą być zgodne z przepisami lokalnymi, stanowymi i federalnymi. W razie jakichkolwiek wątpliwości przed podjęciem którejkolwiek z powyższych czynności należy skontaktować się z centrum serwisowym. Zawsze odłączać urządzenie od źródła zasilania podczas wykonywania operacji na otwartym urządzeniu.

ROZDZIAŁ 5. KONSERWACJA I CZYSZCZENIE



OSTRZEŻENIE

- Przed przystąpieniem do konserwacji lub czyszczenia okap należy odłączyć od głównego źródła zasilania. Upewnić się, że okap kuchenny jest wyłączony w gniazdku ściennym i wtyczka jest wyjęta.
- Powierzchnie zewnętrzne są podatne na zarysowania i otarcia, dlatego należy postępować zgodnie z instrukcją czyszczenia, aby zapewnić najlepszy możliwy efekt bez uszkodzeń.



OGÓLNE

Czyszczenie i konserwację należy przeprowadzać na zimnym urządzeniu, szczególnie podczas czyszczenia. Unikać pozostawiania substancji zasadowych lub kwaśnych (sok z cytryny, ocet itp.) na powierzchniach.

STAL NIERDZEWNA

Aby zapewnić długą żywotność, stal nierdzewną należy czyścić regularnie (np. raz w tygodniu). Wycierać czystą, miękką szmatką. Można zastosować specjalistyczny płyn do czyszczenia stali nierdzewnej.



UWAGA:

Upewnić się, że wycieranie odbywa się wzdłuż słoików stali nierdzewnej, aby zapobiec pojawieniu się nieestetycznych, krzyżujących się wzorów zarysowań.

POWIERZCHNIA PANELU STEROWANIA

Panel sterowania z wkładką można czyścić ciepłą wodą z mydłem. Przed czyszczeniem upewnić się, że ściereczka jest czysta i dobrze wyciśnięta. Użyć suchej, miękkiej ściereczki, aby usunąć nadmiar wilgoci pozostałej po czyszczeniu.



WAŻNE

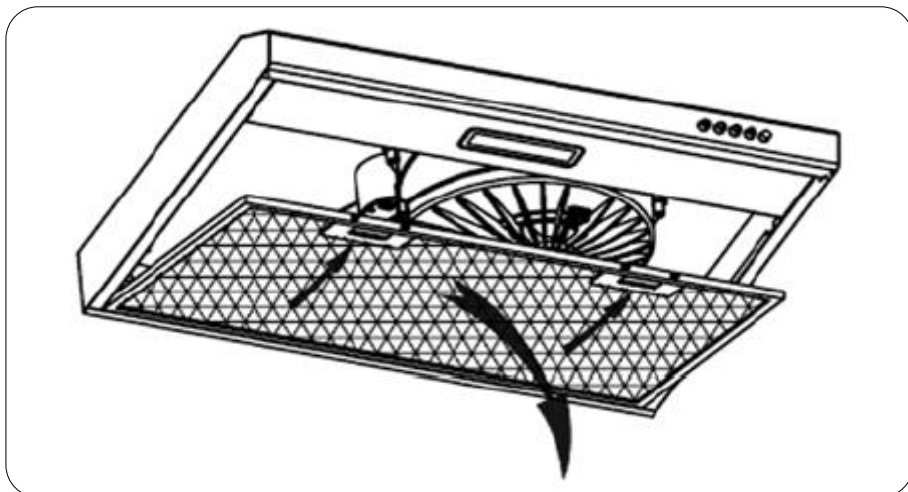
Używać neutralnych detergentów i unikać stosowania ostrych środków czyszczących, silnych domowych detergentów lub produktów zawierających materiały ściernie, ponieważ będzie to miało wpływ na wygląd urządzenia i potencjalnie usunie wszelkie nadruki na panelu sterowania i unieważni gwarancję producenta.

WYMIANA I CZYSZCZENIE FILTRA:

Wyjmij filtry zgodnie z instrukcjami na Rysunku 10;

- Filtr można wyczyścić w następujący sposób:
 1. Zanurzyć go na około 3 minuty w gorącej wodzie (40-50 stopni) z dodatkiem środka rozpuszczającego tłuszcz i delikatnie wyczyścić miękką szczoteczką. Proszę nie wywierać zbyt dużego nacisku, aby uniknąć uszkodzenia.
 2. Można go myć w zmywarce z dodatkiem detergentu, ustawić temperaturę na około 60 stopni.
- Nie używać ściernych detergentów, ponieważ mogą one uszkodzić okap;
- Przed czyszczeniem upewnić się, że okap jest wyłączony;

- Filtry należy czyścić po około 30 godzinach użytkowania lub przynajmniej raz w miesiącu.



INSTALACJA FILTRÓW SIATKOWYCH DLA TŁUSZCZU

- Aby zainstalować filtry, wykonać następujące cztery kroki.
 - Wsunąć filtr pod kątem w szczelinę z tyłu okapu.
 - Nacisnąć przycisk na uchwycie filtra.
 - Zwolnić uchwyt, gdy filtr znajdzie się w pozycji spoczynkowej.
 - Powtórzyć tę czynność, aby zainstalować wszystkie filtry.

FILTR WĘGLOWY – brak w zestawie

Do wychwytywania nieprzyjemnych zapachów można zastosować filtr z węglem aktywnym. Zwykle filtr z węglem aktywnym należy wymieniać po trzech lub sześciu miesiącach, w zależności od przyzwyczajen kulinarnych. Procedura instalacji filtra z węglem aktywnym jest następująca.

1. Wyjąć filtr dla tłuszczu.
2. Umieść filtr węglowy na filtrze dla tłuszczu.
3. Zamocować prawidłowo wyregulowany filtr węglowy za pomocą małego stalowego drutu.
4. Zamontować ponownie filtr dla tłuszczu.
5. Używać filtrów węglowych wyłącznie w trybie recyrkulacji.



UWAGA:

- Upewnić się, że filtr jest bezpiecznie zamknięty. W przeciwnym razie uległby poluzowaniu i spowodowałby zagrożenie.
- Po podłączeniu filtra z węglem aktywnym moc ssania zostanie obniżona.

WYMIANA ŻARÓWKI

WAŻNE

- Wymiana żarówki musi zostać dokonana przez producenta, jego przedstawiciela serwisowego lub osobę o podobnych kwalifikacjach.
- Przed przystąpieniem do jakichkolwiek czynności na urządzeniu należy zawsze wyłączyć zasilanie elektryczne. Podczas obchodzenia się z żarówką należy upewnić się, że całkowicie ostygła przed bezpośrednim kontaktem z rękami.
- Podczas przenoszenia żarówek należy trzymać je szmatką lub rękawiczkami, aby zapobiec zetknięciu się potu z żarówką, ponieważ może to skrócić jego żywotność.

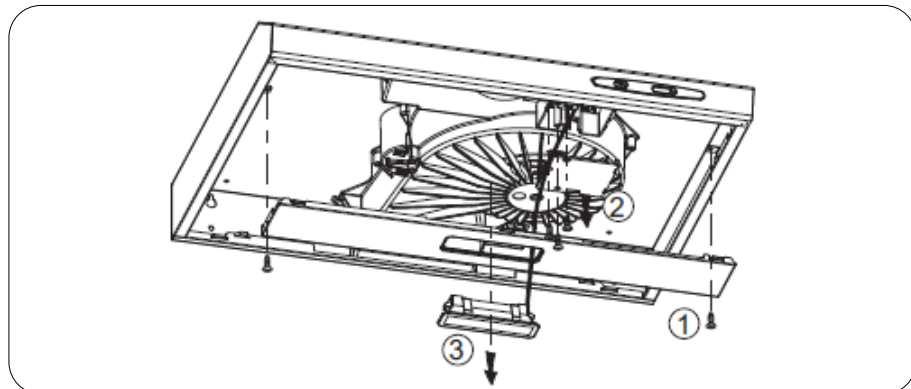
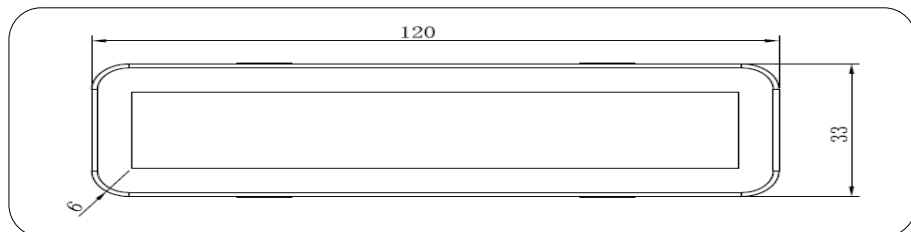


UWAGA:

- Przed wymianą oświetlenia upewnić się, że urządzenie jest wyłączone.
- Należy chronić przed zagrożeniami podczas wymiany światel, np. nosząc rękawiczki.

Wymiana oświetlenia:

- Wyjąć osłonę.
- Poluzować 2 wkręty samogwintujące ST4*8mm z panelu oświetleniowego i wyjąć oprawę oświetleniową.
- Odkręć 3 wkręty ST3*12mm na pokrywie skrzynki zaciskowej i zdjąć osłonę przewodów.
- Wyciągnąć zacisk z listwy zaciskowej PCB, odłączyć złącze przewodu i wymienić lampę.
 - Moduły LED – lampa LED prostokątna
 - Moc max: 1×2 w
 - Zakres napięcia: AC 110-240V
 - Wymiary:



ROZDZIAŁ 6. OCHRONA ŚRODOWISKA



Produkt ten oznaczony jest symbolem dotyczącym selektywnej segregacji zużytego sprzętu elektronicznego. Oznacza to, że tego produktu nie wolno wyrzucać razem z odpadami domowymi, ale należy go zapewnić w ramach systemu selektywnej zbiórki zgodnie z dyrektywą 2012/19/UE. Następnie zostanie on poddany recyklingowi lub zdemontowany, aby zminimalizować wpływ na środowisko. Produkty elektryczne i elektroniczne są potencjalnie niebezpieczne dla środowiska i zdrowia ludzkiego ze względu na obecność niebezpiecznych substancji. Aby uzyskać więcej informacji, skontaktować się z władzami lokalnymi lub regionalnymi.



UWAGA:

Poniżej pokazano, jak zmniejszyć całkowity wpływ procesu gotowania na środowisko (np. zużycie energii).

1. Zamontować okap kuchenny w odpowiednim miejscu, w którym jest skuteczna wentylacja.
2. Regularnie czyścić okap kuchenny, aby nie blokować przepływów.
3. Pamiętać, aby po zakończeniu gotowania wyłączyć oświetlenie okapu kuchennego.
4. Pamiętać, aby po zakończeniu gotowania wyłączyć okap kuchenny.

INFORMACJE DOTYCZĄCE DEMONTAŻU

Nie wolno demontować urządzenia w sposób nie opisany w instrukcji obsługi. Urządzenie nie może być demontowane przez użytkownika. Po zakończeniu eksploatacji urządzenia nie należy wyrzucać razem z odpadami domowymi. Skontaktować się z władzami lokalnymi lub przedstawicielem firmy recyklingowej, aby uzyskać porady dotyczące recyklingu.

ROZDZIAŁ 7. USUWANIE ZUŻYTYCH URZĄDZEŃ

To urządzenie zostało zaprojektowane i wykonane z materiałów oraz komponentów wysokiej jakości, które nadają się do ponownego wykorzystania.

Symbol przekreślonego kontenera na odpady umieszczony na wyrobie (Rys. A.) oznacza, że produkt podlega selektywnej zbiórce zgodnie z postanowieniami Dyrektywy Parlamentu Europejskiego i Rady 2012/19/UE. Jeżeli na wyrobie umieszczony jest symbol przekreślonego kontenera na odpady (Rys. B) oznacza, że produkt zawiera baterie, które podlegają selektywnej zbiórce z postanowieniami Dyrektywy Parlamentu Europejskiego i Rady 2006/66/WE. Takie oznakowanie informuje, że sprzęt elektryczny i elektroniczny oraz baterie (jeżeli występują) po okresie użytkowania, nie mogą być wyrzucone wraz z innymi odpadami pochodzącymi z gospodarstwa domowego. Zużyty sprzęt może mieć szkodliwy wpływ na środowisko i zdrowie ludzi z uwagi na potencjalną zawartość niebezpiecznych substancji, mieszanin oraz części składowych.

Użytkownik jest zobowiązany do oddania zużytego sprzętu i baterii (jeżeli występują) prowadzącym punkty zbiórki zużytego sprzętu elektrycznego i elektronicznego oraz baterii (jeżeli występują). Prowadzący zbieranie takich odpadów, w tym zbierający zużyty sprzęt, prowadzący zakłady przetwarzania, dystrybutorzy (sklepy), prowadzący punkty selektywnego zbierania odpadów komunalnych (gminne jednostki) oraz inne

jednostki określone ustawowo tworzą odpowiedni system umożliwiający oddanie tego sprzętu. Prawidłowa utylizacja zużytego sprzętu oraz baterii (jeżeli występują) przyczynia się do uniknięcia szkodliwych dla zdrowia i środowiska konsekwencji, wynikających z możliwości obecności w sprzęcie i bateriach składników niebezpiecznych oraz niewłaściwego składowania i przetwarzania takiego sprzętu i baterii. Gospodarstwo domowe spełnia ważną rolę w przyczynianiu się do ponownego użycia i odzysku, w tym recyklingu, zużytego sprzętu, na tym etapie kształtuje się postawy, które wpływają na zachowanie wspólnego dobra jakim jest czyste środowisko naturalne. Gospodarstwa domowe są także jednym z większych użytkowników drobnego sprzętu i racjonalne gospodarowanie nim na tym etapie wpływa na odzyskiwanie surowców wtórnych.

W przypadku niewłaściwej utylizacji tego produktu mogą zostać nałożone kary zgodnie z ustawodawstwem krajowym. Jeżeli urządzenie posiada zamek, należy go zdemontować dla bezpieczeństwa, wszystkich osób mogących mieć późniejszą styczność z urządzeniem. Niektóre lodówki i zamrażarki posiadają materiał izolacyjny oraz ciecz chłodniczą z CFC. Dlatego też należy zachować ostrożność, by nie zanieczyścić środowiska, gdy pozbywasz się swojej starej lodówki.



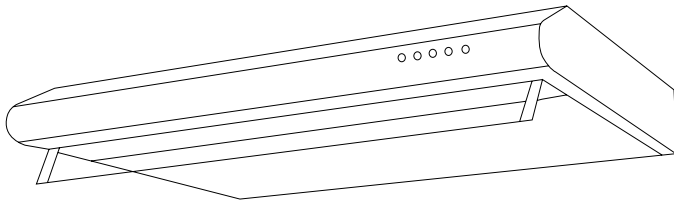
Rys. A



Rys. B







KERNAU

INSTRUCTION MANUAL
COOKER HOOD
KBH 0951 / KBH 0961



Thank you for choosing this product.

This User Manual contains important safety information and instructions on the operation and maintenance of your appliance. Please take the time to read this User Manual before using your appliance and keep this book for future reference.

Icon	Caption	Description
	Warning	Serious injury or death risk
	Risk of electric shock	Dangerous voltage risk
	Fire	Warning; Risk of fire / flammable materials
	Caution	Injury or property damage risk
	Important/Note	Operating the system correctly
	Read the instructions	

CONTENTS

CHAPTER 1. Safety instructions	20
CHAPTER 2. Installation	23
Mounting of the v-flap	23
A. Installation (Wall Mounting)	23
B. Installation (Cabinet Mounting)	25
CHAPTER 3. Start Using Your Cooker Hood	26
CHAPTER 4. Troubleshooting	27
CHAPTER 5. Maintenance and cleaning	28
Changing and cleaning the filter.....	28
CHAPTER 6. Environmental protection.....	31
CHAPTER 7. Disposal of used equipment.....	31

CHAPTER 1. SAFETY INSTRUCTIONS

This manual explains the proper installation and use of your cooker hood, please read it carefully before using even if you are familiar with the product. The manual should be kept in a safe place for future reference.



NEVER TO DO:

- Do not try to use the cooker hood without the grease filters or if the filters are excessively greasy!
- Do not install above a cooker with a high level grill.
- Do not leave frying pans unattended during use because overheated fats or oils might catch fire.
- Never leave naked flames under the cooker hood.
- If the cooker hood is damaged, do not attempt to use.
- Do not flambé under the cooker hood.



CAUTION:

Accessible parts may become hot when used with cooking appliances.

- The minimum distance between the supporting surface for the cooking vessels on the hob and the lowest part of the cooker hood. (When the cooker hood is located above a gas appliance, this distance shall be at least 65 cm)
- The air must not be discharged into a flue that is used for exhausting fumes from appliances burning gas or other fuels.



Always to do:

- Important! Always switch off the electricity supply at the mains during installation and maintenance such as light bulb replacement.
- The cooker hood must be installed in accordance with the installation instructions and all measurements followed.
- All installation work must be carried out by a competent person or qualified electrician.

- Please dispose of the packing material carefully. Children are vulnerable to it.
- Pay attention to the sharp edges inside the cooker hood especially during installation and cleaning.
- Make sure the ducting has no bends sharper than 90 degrees as this will reduce the efficiency of the cooker hood.



WARNING:

Failure to install the screws or fixing device in accordance with these instructions may result in electrical hazards



CAUTION:

Before obtaining access to terminals, all supply circuits must be disconnected.

Always to do:

- Always put lids on pots and pans when cooking on a gas cooker.
- When in extraction mode, air in the room is being removed by the cooker hood. Please make sure that proper ventilation measures are being observed. The cooker hood removes odours from room but not steam.
- Cooker hood is for domestic use only.
- If the supply cord is damaged, it must be replaced by the manufacturer, its service agent or similarly qualified persons in order to avoid a hazard.
- This appliance can be used by children aged from 8 years and above and persons with reduced physical, sensory or mental capabilities or lack of experience and knowledge if they have been given supervision or instruction concerning use of the appliance in a safe way and understand the hazards involved. Children shall not play with the appliance. Cleaning and user maintenance shall not be made by children without supervision.



Always to do:



CAUTION:

The appliance and its accessible parts can become hot during operation. Be careful to avoid touching the heating elements. Children younger than 8 years old should stay away unless they are under permanent supervision.

- There shall be adequate ventilation of the room when the range hood is used at the same time as appliances burning gas or other fuels.
- There is a fire risk if cleaning is not carried out in accordance with the instructions
- Regulations concerning the discharge of air have to be fulfilled.
- Clean your appliance periodically by following the method given in the chapter MAINTENANCE.
- For safety reason, please use only the same size of fixing or mounting screw which are recommended in this instruction manual.
- Regarding the details about the method and frequency of cleaning, please refer to maintenance and cleaning section in the instruction manual.
- Cleaning and user maintenance shall not be made by children without supervision.
- When the range hood and appliances supplied with energy other than electricity are simultaneously in operation, the negative pressure in the room must not exceed 4 Pa (4×10^{-5} bar).



WARNING:

Danger of fire: do not store items on the cooking surfaces.

- A steam cleaner is not to be used.
- NEVER try to extinguish a fire with water, but switch off the appliance and then cover flame e.g. with a lid or a fire blanket.

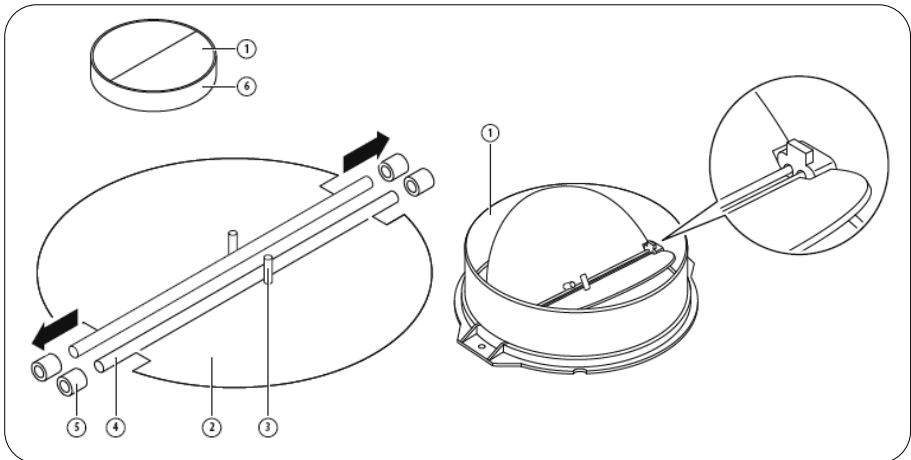
CHAPTER 2. INSTALLATION

MOUNTING OF THE V-FLAP

If the cooker hood does not have an assembled V-flap 1, you should mount the half-parts to its body. The images only show an example of how to mount the V-flap, the outlet may be various according to different models and configuration.

To mount the V-flap 1 you should:

- Mount two half-parts 2 into the body 6
- a pin 3 should be top oriented;
- the axis 4 should be inserted in the holes 5 on body;
- repeat all the operations for the 2nd half-part

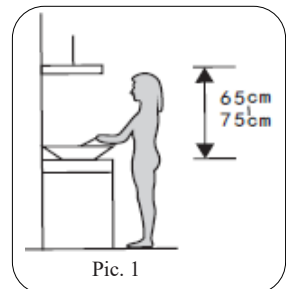


A. INSTALLATION (WALL MOUNTING)

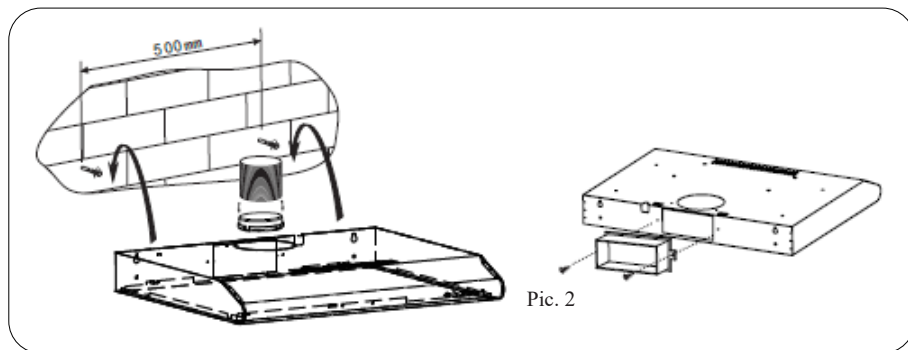
(1) Before installation, turn the unit off and unplug it from the outlet.



(2) The cooker hood should be placed at a distance of 65~75cm above the cooking plane for best effect.



(3) Decide the location of the holes for fixing the cooker hood. To install onto the wall, drill 2 holes of $\text{Ø} 8\text{mm}$ on a suitable place according to the centre distance of hole in the back of the cooker hood. See pic 2.

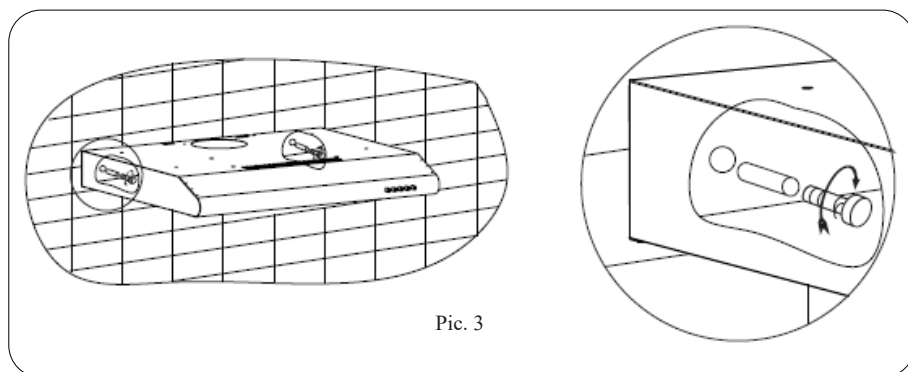


(4) Insert the plug into the holes.

(5) Insert the screws into the plugs and tight.

(6) Put up the cooker hood onto the fixed screws.

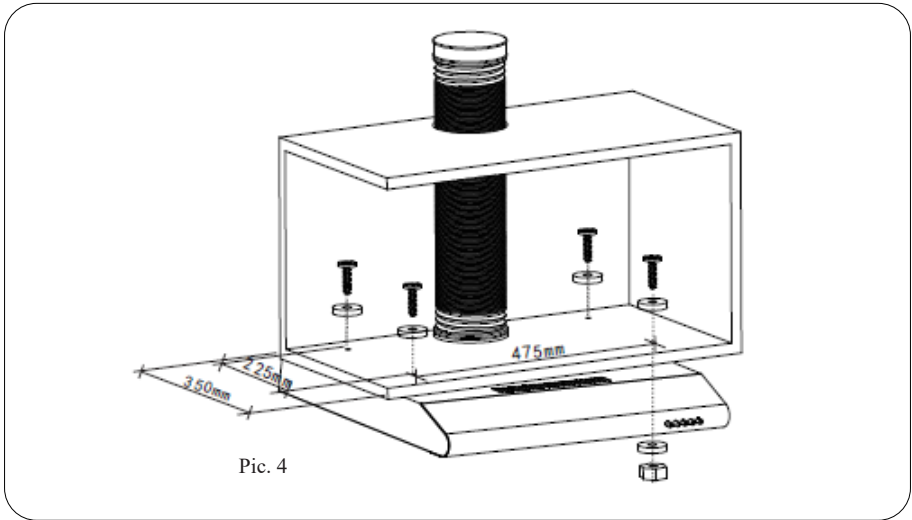
(7) Then use the attached accessories enclosed to turn the screws into the two holes of inside the hood, and then fix the screws to tighten the hood onto the wall.



(8) Attach the outlet onto the cooker hood. Lay the expansion pipe on the outlet. Lift up the expansion pipe till it out of the wall through the hole on the wall.

B. INSTALLATION (CABINET MOUNTING)

- (1) Drill 4 holes of \varnothing 6mm at the bottom of the hanging cupboard. See pic 4.
- (2) Put the outlet on the cooker hood, then install the cooker hood on the bottom of the cupboard, tighten the cooker hood with enclosed M4 screws and flat washers.



- (3) Lay the expansion pipe on the outlet. Lift up the expansion pipe till it out of the wall through the hole on the wall.

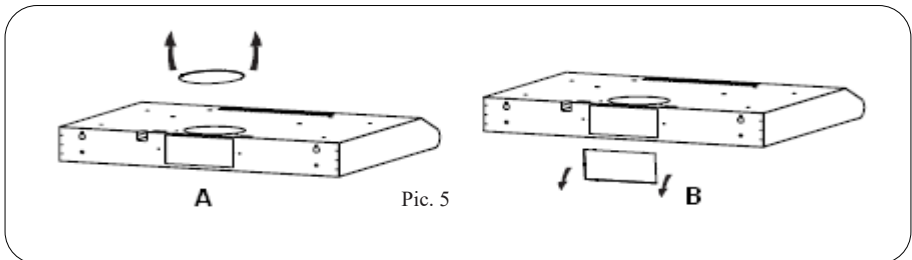


CAUTION:

Noice: There are 2 methods for ventilation, including 'horizontal ventilation' and 'vertical ventilation'. Please pay attention to the ventilation method when installation.

Horizontal ventilation: See Pic 5A, please use the cover to seal the outlet on the back, then the air can be vented from top.

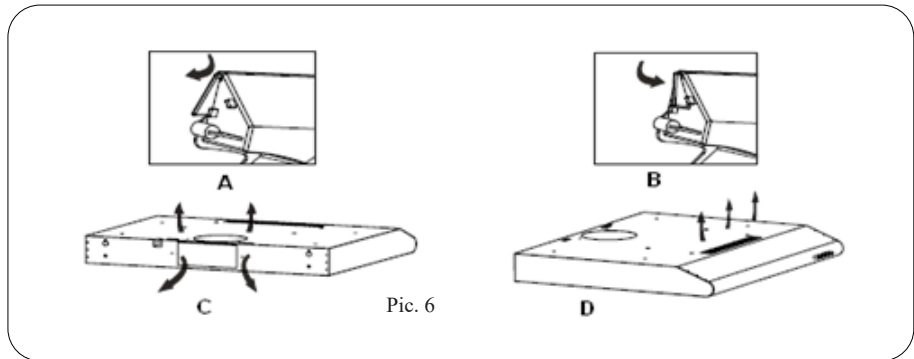
Vertical ventilation: See Pic 5B, please use the cover to seal the outlet on the top, then the air can be vented from back.



AIR VENTILATION SETTING

Outdoor air ventilation: Turn the adjuster to outdoor position(pic.6A), install the outlet, turn on the cooker hood, then the air will be vented from the outside outlet.

Indoor air ventilation: Turn the adjuster to indoor position (pic.6B), install the outlet cover, turn on the cooker hood, then the air can be vented from the inside outlet.



WARNING

For safety reason, please use only the same size of fixing or mounting screw which are recommended in this instruction manual.

Failure to install the screws or fixing device in accordance with these instructions may result in electrical hazards.

CHAPTER 3. START USING YOUR COOKER HOOD

Push button

1. Push stop button, and the motor will stop.
2. Push the low button, and the motor runs at low speed.
3. Push the middle button, and the motor runs at mid speed.
4. Push the high button, and the motor runs at high speed.
5. Push the light button and the two lights will come on. Push it again and the light will turn off.



CHAPTER 4. TROUBLESHOOTING

Fault	Possible Cause	Solution
Light on, but motor does not work	Fan switch turned off	Select a fan switch position
	Fan switch failed	Contact service center
	Motor failed	Contact service center
Light does not work, motor does not wor	House fuses blown	Reset/Replace fuses
	Power cord loose or disconnected	Refit cord to power outlet. Switch power outlet on
Oil leakage	One way valve and the outlet are not tightly sealed	Take down the one way valve and seal with sealant
	Leakage from the connection of chimney and cover	Take chimney down and seal
Lights not working	Broken/Faulty globes	Replace globes as per this instruction
Insufficient suction	The distance between the range hood and the gas top is too far	Refit the range hood to the correct distance
The Range hood inclines	The fixing screw not tight enough	Tighten the hanging screw and make it horizontal



NOTE

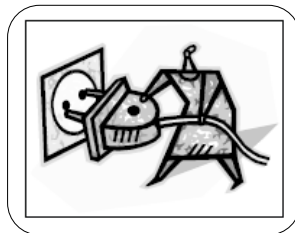
Any electrical repairs to this appliance must conform to your local, state and federal laws. Please contact the service centre if in any doubt before undertaking any of the above. Always disconnect the unit from the power source when opening the unit.

CHAPTER 5. MAINTENANCE AND CLEANING



CAUTION

- Before maintenance or cleaning is carried out, the cooker hood should be disconnected from the main power supply. Ensure that the cooker hood is switched off at the wall socket and the plug removed.
- External surfaces are susceptible to scratches and abrasions, so please follow the cleaning instructions to ensure the best possible result is achieved without damage.



GENERAL

Cleaning and maintenance should be carried out with the appliance cold especially when cleaning. Avoid leaving alkaline or acid substances (lemon juice, vinegar etc.) on the surfaces.

STAINLESS STEEL

The stainless steel must be cleaned regularly (e.g. weekly) to ensure long life expectancy. Dry with a clean soft cloth. A specialized stainless steel cleaning fluid may be used.



NOTE:

Ensure that wiping is done along with the grain of the stainless steel to prevent any unsightly crisscross scratching patterns from appearing.

CONTROL PANEL SURFACE

The inlay control panel can be cleaned using warm soapy water. Ensure the cloth is clean and well wrung before cleaning. Use a dry soft cloth to remove any excess moisture left after cleaning.



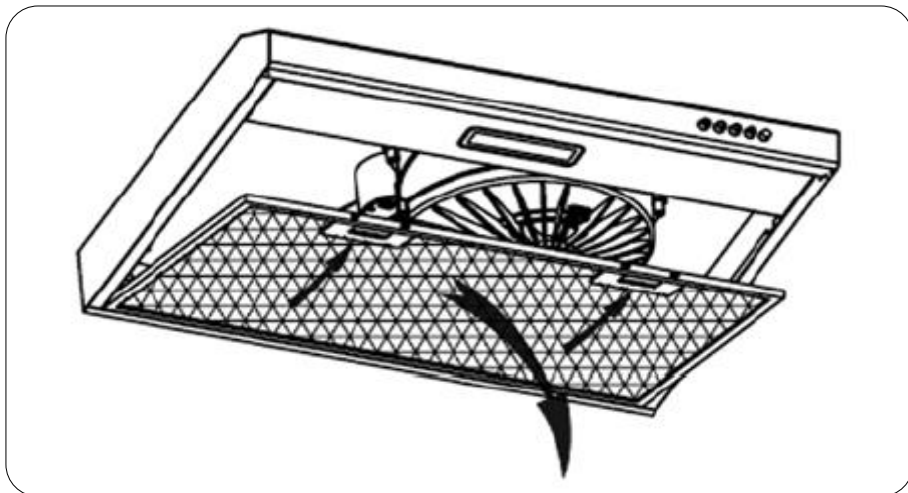
IMPORTANT

Using neutral detergents and avoid using harsh cleaning chemicals, strong household detergents or products containing abrasives, as this will affect the appliance appearance and potentially remove any printing of artwork on the control panel and will void manufacturer's warranty.

CHANGING AND CLEANING THE FILTER:

Remove the filters as shown in the instructions of Picture 10;

- You can clean the filter through the following method:
 1. Soak them for about 3 minutes in hot water (40-50 degrees) with a grease loosening detergent, and brush it gently with a soft brush. Please, do not apply too much pressure to avoid damaging it.
 2. It can be put in the dishwasher with detergent, set the temperature at around 60 degrees.
- Please do not use abrasive detergents for they will damage the hood;
- Make sure that the hood is switched off before cleaning it;
- Clean the filters after approximately 30 hours of use, or at least once a month.



INSTALLING GREASE MESH FILTERS

- To install filters for the following four steps
 - Angle the filter into slots at the back of the hood.
 - Push the button on handle of the filter.
 - Release the handle once the filter fits into a resting position.
 - Repeat to install all filters.

CARBON FILTER – not supplied

Activated carbon filter can be used to trap odors. Normally the activated carbon filter should be changed at three or six months according to your cooking habit. The installation procedure of activated carbon filter is as below.

1. Remove the grease filter.
2. Place the carbon filter onto the grease filter.
3. Fix the properly-adjusted carbon filter with the small steel wire.
4. Reinstall the grease filter.
5. Use carbon filters for recirculation mode only.



CAUTION:

- Make sure the filter is securely locked. Otherwise, it would loosen and cause dangerous.
- When activated carbon filter attached, the suction power will be lowered.

BULB REPLACEMENT



IMPORTANT

- The bulb must be replaced by the manufacturer, its service agent or similarly qualified persons.
- Always switch off the electricity supply before carrying out any operations on the appliance. When handling bulb, make sure it is completely cool down before any direct contact to hands.
- When handling globes hold with a cloth or gloves to ensure perspiration does not come in contact with the globe as this can reduce the life of the globe.

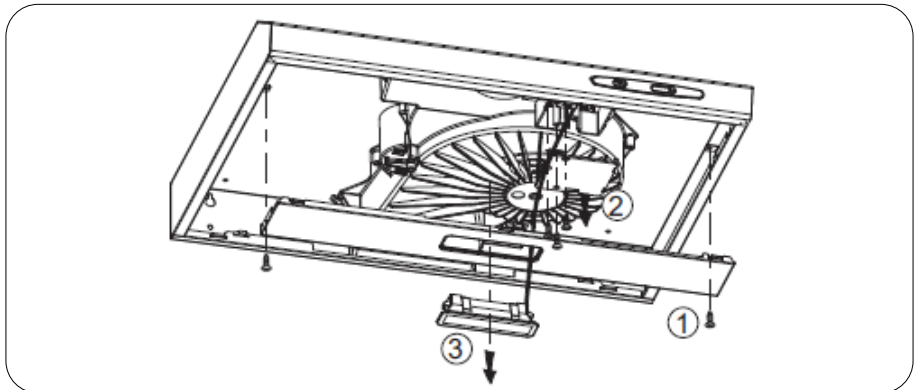
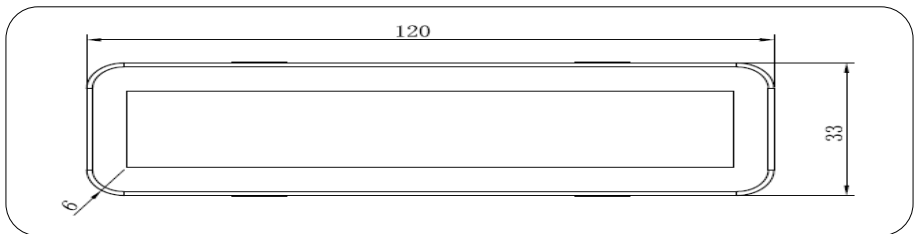


NOTE:

- Before changing the lights, make sure that the appliance is plugged off.
- Protect against danger when changing lights, such as wearing gloves

Changing the lights:

- Remove the Al.filter.
- Loosen the 2pcs ST4*8mm self-tapping screw from the lighting panel, take out the lighting fixture.
- Disassembly the 3pcs ST3*12mm screws on the terminal box cover and take down the wire cover.
- Pull out the terminal from the PCB terminal block, disconnect the wire connector and replace the lamp.
- ILCOS D code for this lamp is: DBS-2/65-H-120/33
 - LED modules –rectangle LED lamp
 - Max wattage: 1×2 W
 - Voltage range: AC 110-240V
 - Dimensions:



CHAPTER 6. ENVIRONMENTAL PROTECTION



This product is marked with the symbol on the selective sorting of waste electronic equipment. This means that this product must not be disposed of with household waste but must be supported by a system of selective collection in accordance with Directive 2012/19/EU. It will then be recycled or dismantled to minimize impacts on the environment, electrical and electronic products are potentially dangerous for the environment and human health due to the presence of hazardous substances. For more information, please contact your local or regional authorities.



NOTE:

The following shows how to reduce total environmental impact (e.g. energy use) of the cooking process).

1. Install the cooker hood in a proper place where there is efficient ventilation.
2. Clean the cooker hood regularly so as not to block the airway.
3. Remember to switch off the cooker hood light after cooking.
4. Remember to switch off the cooker hood after cooking.

INFORMATION FOR DISMANTLING

Do not dismantle the appliance in a way which is not shown in the user manual. The appliance could not be dismantled by user. At the end of life, the appliance should not be disposed of with household waste. Check with you Local Authority or retainer for recycling advice.

CHAPTER 7. DISPOSAL OF USED EQUIPMENT

This device has been designed and manufactured of high-quality reusable materials and components.

The symbol of the crossed waste container placed on the product (Fig. A) means that the product is subject to selective collection in accordance with the provisions of Directive 2012/19/EU of the European Parliament and of the Council. a crossed-out wheeled bin symbol (Fig. B) placed on the product means that the product contains batteries that are subject to separate collection in accordance with the provisions of Directive 2006/66/EC of the European Parliament and of the Council. Such marking informs that electrical and electronic equipment and batteries (if any) must not be disposed of with other household waste after the period of use.

The user is obliged to return waste equipment and batteries (if any) to collection points for waste electrical and electronic equipment and batteries (if any). Collectors of such waste, including waste equipment collectors, treatment plants, distributors (shops), municipal waste separate collection points (municipal units), and other entities specified by law form an appropriate system to return this kind of equipment.

Correct disposal of waste equipment and batteries (if any) allows avoiding consequences that may be harmful to health and the environment, caused by the possible presence of hazardous components in the equipment and batteries, and inappropriate storage and processing of such equipment and batteries. Households play an important role in contributing to the reuse and recovery, including recycling, of waste equipment. At this stage, attitudes are formed, affecting the common good, which is a clean natural environment.

Moreover, households are one of the largest users of small equipment and the rational management thereof at this stage affects the recovery of secondary raw materials. Penalties may be imposed in accordance with national legislation for improper disposal of this product. If the device has a lock, please remove it for the safety of all persons who may later come into contact with the device. Some refrigerators and freezers contain insulation material and CFC refrigerant. Therefore, be careful not to pollute the environment when you dispose of your old refrigerator.



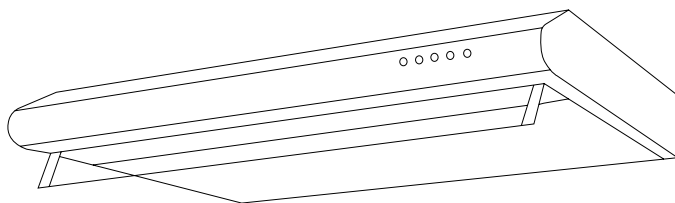
Fig. A



Fig. B

KERNAU

NÁVOD K POUŽITÍ
KUCHYŇSKÁ DIGESTOŘ
KBH 0951 / KBH 0961



Děkujeme, že jste si vybrali tento výrobek.

Tento návod k použití obsahuje důležité bezpečnostní informace a pokyny pro provoz a údržbu vašeho spotřebiče.

Prosím přečtěte si pozorně tento návod k použití před použitím přístroje a uchovejte ho pro budoucí použití.

Ikona	Titulek	Popis
	VAROVÁNÍ	Vážné riziko nebo smrtelné nebezpečí
	NEBEZPEČÍ ÚRAZU ELEKTRICKÝM PROUDEM	Riziko nebezpečného napětí
	POŽÁR	Varování; Riziko požáru / hořlavých materiálů
	UPOZORNĚNÍ	Riziko úrazu nebo škody na majetku
	DŮLEŽITÁ POZNÁMKA	Správné obsluhování systému
	Viz návod k použití	

ÖBSAH

KAPITOLA 1. Bezpečnostní pokyny	36
KAPITOLA 2. Instalace	39
Montáž v klapky	39
A. Instalace (Montáž na stěnu)	39
B. Instalace (Montáž ve skříňce)	41
Nastavení ventilace	42
KAPITOLA 3. Začínáme používat kuchyňskou digestoř	42
KAPITOLA 4. Řešení poruch	43
KAPITOLA 5. Údržba a čištění.....	44
KAPITOLA 6. Ochrana životního prostředí:	47
KAPITOLA 7. Likvidace opotřebovaných zařízení.....	47

KAPITOLA 1. BEZPEČNOSTNÍ POKYNY

Tento návod vysvětluje správnou instalaci a použití kuchyňské digestoře. Před použitím si jej pečlivě přečtěte, a to i v případě, že produkt znáte. Návod uchovejte na bezpečném místě pro pozdější nahlédnutí.



VAROVÁNÍ:

- Je zakázáno používat kuchyňskou digestoř bez tukových filtrů nebo pokud jsou filtry abnormálně zanesené tukem!
- Je zakázána instalace nad sporákem s vysokým grilem.
- Je zakázáno nechávat pánev během používání bez dohledu, protože přehřáté tuky nebo oleje se mohou vznítit.
- Nikdy nenechávejte pod digestoří otevřený oheň.
- Pokud je digestoř pokažená, nesnažte se ji používat.
- Je zakázáno flambovat pod kuchyňskou digestoří.
- **OPATRNĚ:** Dostupné části se mohou při použití s kuchyňskými spotřebiči zahřívát.
- Je zakázáno překračovat minimální vzdálenost mezi nosnou plochou nádobí na varné desce a nejnižší částí kuchyňské digestoře. (Pokud se kuchyňská digestoř nachází nad plynovým zařízením, musí tato vzdálenost činit minimálně 65 cm).
- Vzduch nesmí být odváděn do komínového vedení sloužícího k odvádění spalin ze zařízení spalujících plyn nebo jiná topiva.



Vždy dbejte na následující:

- **Důležité!** Během instalace a údržby, např. výměny žárovky, vždy odpojte elektrické napájení.
- Kuchyňská digestoř musí být nainstalována v souladu s montážním návodem a dle všech uvedených rozměrů.
- Veškeré instalační práce musí provádět kompetentní osoba nebo kvalifikovaný elektrikář.
- Buďte opatrní při likvidaci obalového materiálu. Uchovávejte jej mimo dosah dětí.
- Během instalace a čištění věnujte zvláštní pozornost ostrým hranám uvnitř digestoře.

- Ujistěte se, že vedení není ohnuté o více než 90 stupňů, protože to snižuje výkonnost kuchyňské digestoře.



OPATRŇĚ:

Pokud šrouby nebo upevňovací prvky nenainstalujete v souladu s tímto návodem, může dojít k úrazu elektrickým proudem.



POZOR:

Před získáním přístupu ke svorkám odpojte všechny napájecí obvody.

Vždy dbejte na následující:

- Při vaření na plynovém sporáku vždy pokládejte na hrnce a pánve pokličky.
- V režimu odsávání je vzduch z místnosti odváděn přes digestoř. Ujistěte se, že jsou zajištěna dostatečná ventilační opatření. Kuchyňská digestoř odstraňuje z místnosti pachy, ale ne páru.
- Kuchyňská digestoř je určena výhradně pro domácí použití.
- Pokud je napájecí kabel poškozen, musí jej vyměnit výrobce, jeho servisní zástupce nebo podobně kvalifikovaná osoba tak, aby se předešlo nebezpečí.
- Toto zařízení mohou používat děti ve věku 8 let a starší a osoby se sníženými fyzickými, smyslovými nebo duševními schopnostmi nebo nedostatkem zkušeností a znalostí, pokud jsou pod dohledem nebo byly poučeny o bezpečném používání zařízení a chápou související rizika. Děti si se zařízením nesmějí hrát. Čištění a údržbu nesmí provádět děti, které nejsou pod dohledem.



Vždy dbejte na následující:



POZOR:

Zařízení a jeho dostupné části se mohou během provozu zahřívát. Buďte velmi opatrní a nikdy se nedotýkejte nahřátých částí. Děti mladší 8 let musí být v bezpečné vzdálenosti od zařízení, ledaže jsou pod dohledem.

- Zajistěte příslušnou ventilaci místnosti, ve které je používána kuchyňská digestoř zároveň se speciálními zařízeními spalujícími

- plyn nebo jiná topiva.
- Pokud nebude čištění zařízení provedeno v souladu s tímto návodem, existuje riziko požáru.
 - Je třeba dodržovat předpisy týkající se odvádění vzduchu.
 - Zařízení pravidelně čistěte podle postupu uvedeného v kapitole ÚDRŽBA.
 - Z bezpečnostních důvodů používejte pouze upínací nebo montážní šrouby stejné velikosti, jak je doporučeno v tomto návodu k obsluze.
 - Podrobnosti o metodě a frekvenci čištění naleznete v kapitole týkající se údržby a čištění v návodě k obsluze.
 - Čištění a údržbu nesmí provádět děti, které nejsou pod dohledem.
 - Když kuchyňská digestoř a zařízení napájená jinou než elektrickou energií pracují současně, nemůže podtlak v místnosti překračovat 4 Pa (4×10^{-5} bar).



VAROVÁNÍ:

Nebezpečí požáru: na topných plochách neskladujte žádné předměty.

- Nepoužívejte parní vysavače.
- NIKDY se nepokoušejte hasit oheň vodou, ale vypněte zařízení, a poté plamen zakryjte, např. pokličkou nebo hasicí dekou.

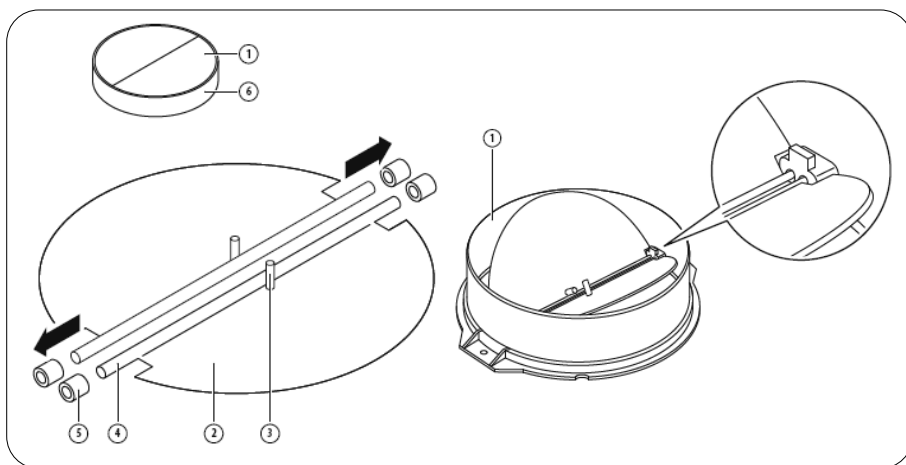
KAPITOLA 2. INSTALACE

MONTÁŽ V Klapky

Pokud nemá digestoř nainstalovanou V klapku (1), je nutné na její kryt namontovat polomisky. Fotografie zobrazují pouze příklad instalace V klapky, vývod se může lišit v závislosti na modelu a konfiguraci.

Pro instalaci V klapky V (1) je nutné:

- Namontovat dvě poloviny (2) na kryt (6).
- Hmoždinka (3) musí směřovat nahoru.
- Osky (4) vsuňte do otvorů (5) v krytu.
- Zopakujte všechny operace pro druhou polovinu.

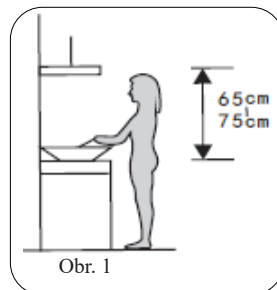


A. INSTALACE (MONTÁŽ NA STĚNU)

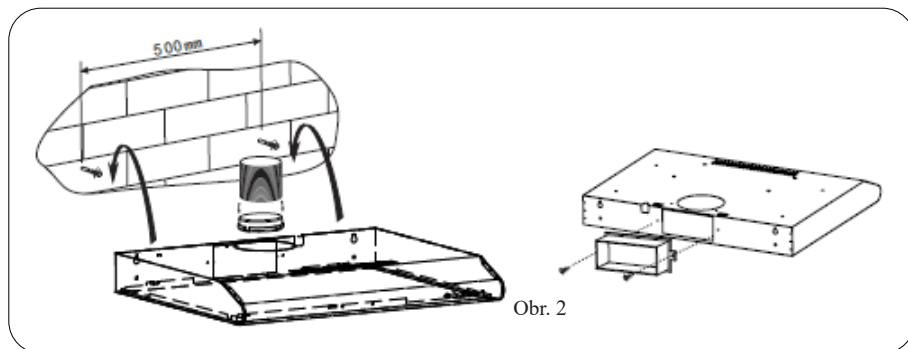
(1) Před instalací vypněte a odpojte zařízení ze zásuvky.



(2) Pro získání lepší účinnosti musí být kuchyňská digestoř umístěna ve vzdálenosti 65–75 cm nad varnou rovinou.



(3) Určete umístění otvorů pro uchycení kuchyňské digestoře. Pro instalaci digestoře na stěně vyvrtejte 2 otvory o průměru 8 mm na příslušném místě, podle středu otvoru ze zadní strany digestoře. Viz obr. 2.

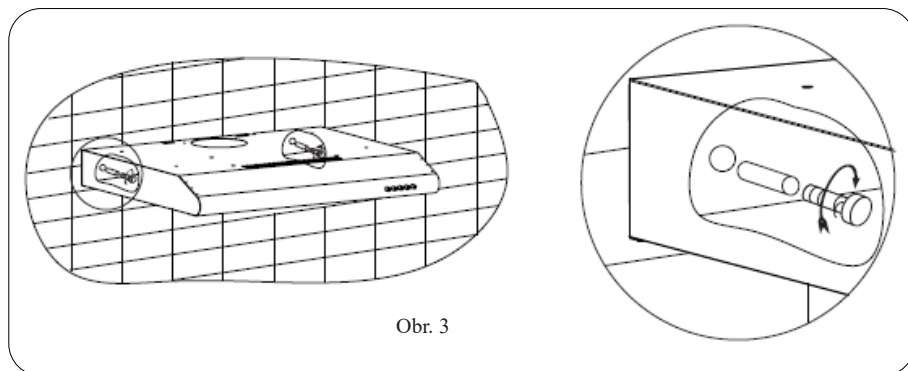


(4) Vložte hmoždinky do otvorů.

(5) Vložte šrouby do hmoždinek a přišroubujte.

(6) Namontujte kuchyňskou digestoř na upevněné šrouby.

(7) Poté pomocí příloženého příslušenství vložte šrouby do dvou otvorů uvnitř digestoře a následně je utáhněte pro připevnění digestoře ke stěně.

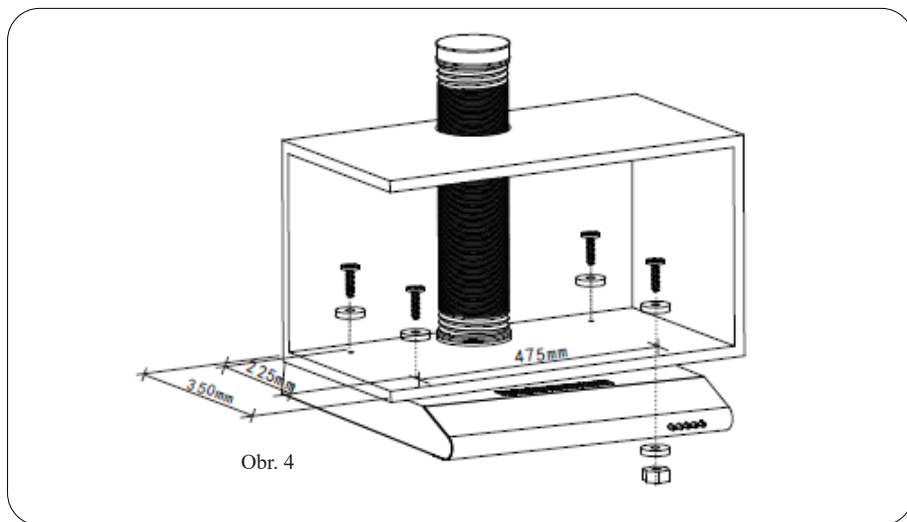


(8) Uchytěte vývod k digestoři. Umístěte vysouvací trubku na vývod. Vytahujte vysouvací trubku, až bude dosahovat do otvoru ve zdi.

B. INSTALACE (MONTÁŽ VE SKŘÍŇCE)

(1) Vyvrtejte 4 otvory o průměru 6 mm v dolní části zavěšené skříňky. Viz obr. 4.

(2) Umístěte vývod na kuchyňskou digestoř, poté digestoř namontujte na dno skříňky a utáhněte digestoř pomocí přiložených šroubů M4 a plochých podložek.



(3) Umístěte vysouvací trubku na vývod. Zvedněte vysouvací trubku, až bude dosahovat do otvoru ve zdi.

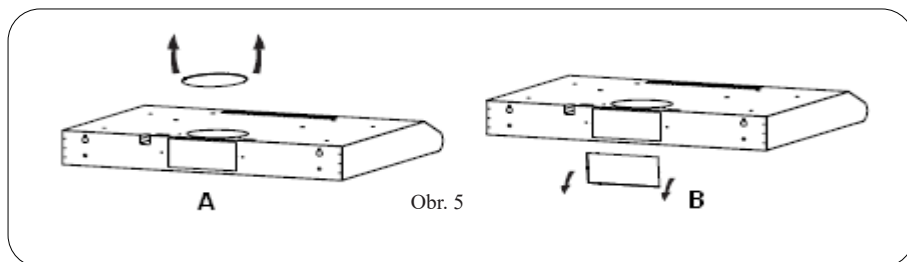


POZOR:

Existují 2 způsoby ventilace: „horizontální ventilace“ a „vertikální ventilace“. Při instalaci věnujte pozornost způsobu ventilace.

Horizontální ventilace: Viz obr. 5A, použijte kryt pro utěsnění vývodu v zadní části, poté se bude dát vzduch odvádět na horní straně.

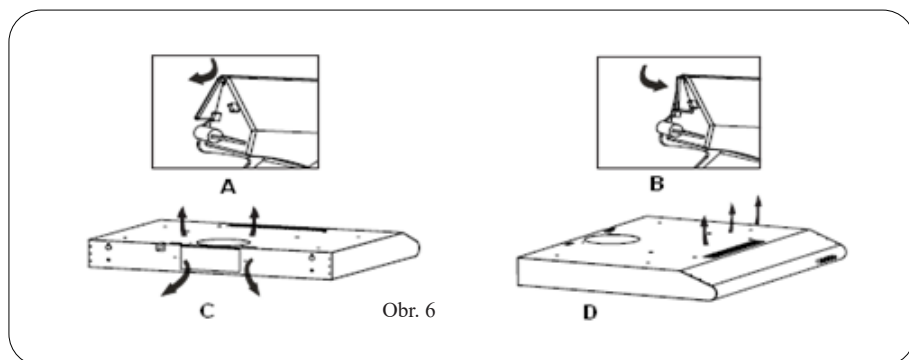
Vertikální ventilace: Viz obr. 5B, použijte kryt k utěsnění vývodu v horní části, poté se bude dát vzduch odvádět na zadní straně.



NASTAVENÍ VENTILACE

Vnější ventilace: Nastavte regulátor do vnější polohy (obr. 6A), nainstalujte vývod, zapněte digestoř, poté bude vzduch odváděn přes vnější vývod.

Větrání v místnosti: Nastavte regulátor do vnitřní polohy (obr. 6B), nasadte kryt vývodu, zapněte digestoř, poté bude vzduch odváděn z vnitřního vývodu.



VAROVÁNÍ

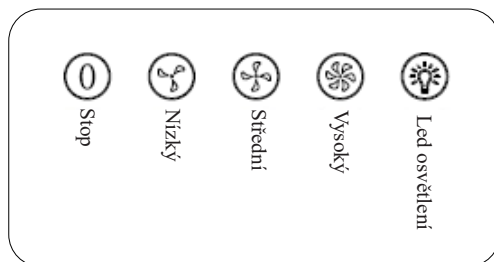
Z bezpečnostních důvodů použijte výhradně upínací nebo montážní šrouby stejné velikosti, jak jsou doporučovány v tomto návodu.

Pokud šrouby nebo upínací prvky nenainstalujete v souladu s tímto návodem, může dojít k úrazu elektrickým proudem.

KAPITOLA 3. ZAČÍNÁME POUŽÍVAT KUCHYŇSKOU DIGESTOŘ

Tlačítka

1. Stiskněte tlačítko stop a motor se zastaví.
2. Stiskněte tlačítko nízké úrovně a motor poběží nízkou rychlostí.
3. Stiskněte tlačítko střední úrovně a motor poběží střední rychlostí.
4. Stiskněte tlačítko vysoké úrovně a motor poběží vysokou rychlostí.
5. Stiskněte tlačítko světla a rozsvítí se dvě žárovky. Stiskněte opět a světlo zhasne.



KAPITOLA 4. ŘEŠENÍ PORUCH

Porucha	Možná příčina	Řešení
Kontrolka svítí, ale motor neběží	Vypnutý přepínač ventilátoru	Zvolte správnou polohu přepínače ventilátoru
	Porucha přepínače ventilátoru	Kontaktujte servisní středisko
	Porucha motoru	Kontaktujte servisní středisko
Kontrolka nesvítí, motor neběží	Spálené domovní pojistky	Resetujte/vyměňte pojistky
	Napájecí kabel uvolněný v zásuvce nebo odpojený	Připojte kabel do elektrické zásuvky. Zapněte elektrickou zásuvku
Únik oleje	Jednocestný ventil a vývod nejsou těsně uzavřeny	Demontujte jednocestný ventil a utěsněte jej těsnicí hmotou
	Netěsnost na spoji komína s víkem	Sundejte komín a utěsněte
Světla nefungují	Vadné/poškozené žárovky	Vyměňte žárovky podle pokynů
Nedostatečné sání	Vzdálenost mezi digestoří nad sporákem a plynovou varnou deskou příliš velká	Nainstalujte digestoř v příslušné vzdálenosti
Digestoř se naklání	Upínací šrouby nejsou dostatečně dotažené	Utáhněte upínací šrouby a umístěte digestoř do vodorovné polohy



POZOR

Jakékoli elektrické opravy tohoto zařízení musí být v souladu s místními, státními a federálními předpisy. Máte-li jakékoli pochybnosti, obraťte se před provedením některého z výše uvedených kroků na své servisní středisko. Při práci na otevřeném zařízení vždy odpojte zařízení od zdroje napájení.

KAPITOLA 5. ÚDRŽBA A ČIŠTĚNÍ



VAROVÁNÍ

- Před prováděním údržby nebo čištění musí být digestoř odpojena od hlavního zdroje napájení. Ujistěte se, že je kuchyňská digestoř vypnutá v nástěnné zásuvce a že je zástrčka vytažená.
- Vnější povrchy jsou náchylné k poškrábání a oděru, proto prosím dodržujte pokyny k čištění, abyste zajistili nejlepší možný výsledek bez poškození.



VŠEOBECNĚ

Čištění a údržba musí být prováděna na studeném zařízení, zejména při čištění. Zabraňte, aby na povrchu zůstaly alkalické nebo kyselé látky (citronová šťáva, ocet atd.).

NEREZOVÁ OCEL

Pro zajištění dlouhé životnosti je třeba nerezovou ocel pravidelně čistit (např. jednou za týden). Vytřete ji dočista měkkým hadříkem. Na čištění nerezové oceli můžete použít speciální tekutý čistící prostředek.



POZOR:

Ujistěte se, že vytírání probíhá ve směru kresby nerezové oceli tak, abyste zabránili nevzhledným škrábancům křížem krážem.

POVRCH OVLÁDACÍHO PANELU

Ovládací panel s vložkou lze čistit teplou mýdlovou vodou. Před čištěním se ujistěte, že je hadřík čistý a dobře vyždímaný. K odstranění přebytečné vlhkosti po čištění použijte suchý měkký hadřík.



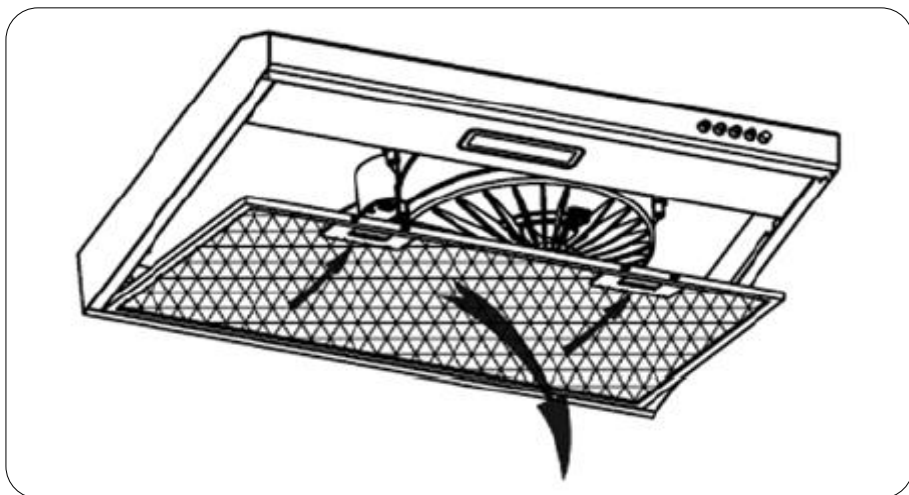
DŮLEŽITÉ

Používejte neutrální čistící prostředky a vyhýbejte se používání drsných čistících prostředků, silných čistících prostředků pro domácnost nebo výrobků obsahujících abrazivní materiály, protože jejich použití má vliv na vzhled zařízení a potenciálně odstraní jakýkoli potisk na ovládacím panelu a zruší záruku výrobce.

Výměna a čištění filtru:

Vyjměte filtry podle pokynů na obrázku 10;

- Filtr lze vyčistit následovně:
 1. Ponořte jej na cca 3 minuty do horké vody (40-50 stupňů) s odmašťovacím prostředkem a jemně očistěte měkkým kartáčkem. Nevyvíjejte příliš velký tlak, aby nedošlo k poškození.
 2. Můžete jej mýt v myčce s přidáním mycího prostředku, teplotu nastavte na cca 60 stupňů.
- Nepoužívejte abrazivní čistící prostředky, protože mohou poškodit digestoř;
- Před čištěním se ujistěte, že je digestoř vypnutá;
- Filtry by se měly čistit přibližně po 30 hodinách používání nebo alespoň jednou za měsíc.



INSTALACE SÍŤOVÝCH TUKOVÝCH FILTRŮ

- Při instalaci filtrů proveďte tyto čtyři kroky.
 - Vložte filtr šikmo do otvoru na zadní straně digestoře.
 - Stiskněte tlačítko na držáku filtru.
 - Uvolněte držák, když je filtr v poloze, kde zůstane.
 - Opakujte tento krok pro instalaci všech filtrů.

UHLÍKOVÝ FILTR – není v sadě

K zachycení nepříjemných pachů lze použít filtr s aktivním uhlím. Filtr s aktivním uhlím by se měl obvykle vyměnit po třech až šesti měsících, v závislosti na vašich kuchařských zvyklostech. Postup instalace filtru s aktivním uhlím je následující.

1. Vyměňte tukový filtr.
2. Umístěte uhlíkový filtr na tukový filtr.
3. Správně nastavený uhlíkový filtr zajistěte malým ocelovým drátem.
4. Znovu nainstalujte tukový filtr.
5. Uhlíkové filtry používejte pouze v režimu recirkulace.



POZOR:

- Ujistěte se, že je filtr bezpečně uzavřen. V jiném případě by se uvolnil a představoval by nebezpečí.
- Po připojení filtru s aktivním uhlím se sníží sací výkon.

VÝMĚNA ŽÁROVKY

DŮLEŽITÉ

- Žárovku musí vyměnit výrobce, jeho servisní zástupce nebo podobně kvalifikovaná osoba.
- Před prováděním jakékoli práce na zařízení vždy vypněte elektrické napájení. Při manipulaci se žárovkou se ujistěte, že úplně vychladla, než se jí přímo dotknete rukama.
- Při manipulaci žárovky uchopte hadříkem nebo rukavicemi tak, aby do kontaktu s žárovkou nepřišel pot, protože to může zkrátit její životnost.



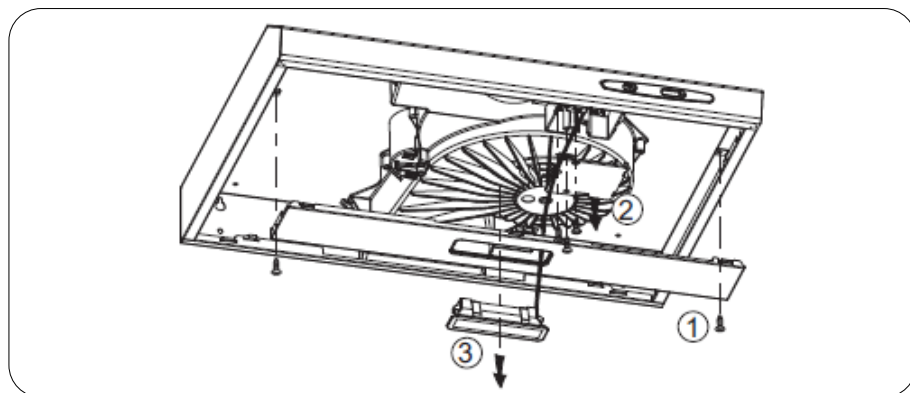
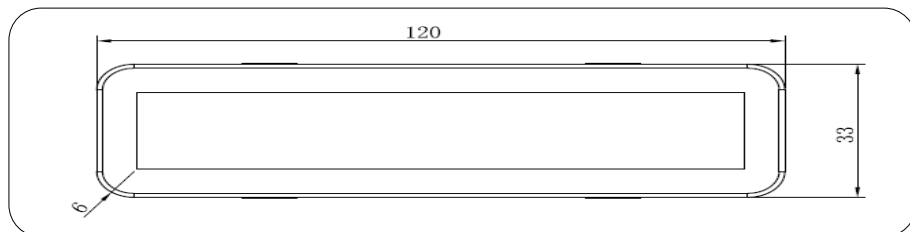
POZOR:

- Před výměnou žárovek se ujistěte, že je zařízení vypnuté.
- Při výměně žárovek se chraňte před nebezpečím, například si nasad'te rukavice.

Výměna žárovky:

- Odstraňte kryt.
- Povolte 2 samozávitové šrouby ST4*8mm z panelu osvětlení a vyjměte svítidlo.
- Odšroubujte 3 šrouby ST3*12mm na víku svorkovnice a sejměte kryt kabelu.
- Vytáhněte svorku ze svorkovnice PCB, odpojte konektor vodiče a vyměňte žárovku.
- Kód ILCOS D pro tuto žárovku: DBS-2/65-H-120/33

- LED moduly – hranatá LED žárovka
- Maximální výkon: 1×2 W
- Rozsah napětí: AC 110-240V
- Rozměry:



KAPITOLA 6. OCHRANA ŽIVOTNÍHO PROSTŘEDÍ:



Tento výrobek je označen symbolem pro selektivní třídění odpadních elektronických zařízení. To znamená, že tento výrobek nesmí být likvidován s domovním odpadem, ale musí být shromážděn odděleně v souladu se směrnicí 2012/19/EU. Poté bude podroben recyklaci nebo rozebrán tak, aby se minimalizoval dopad na životní prostředí. Elektrické a elektronické výrobky jsou potenciálně nebezpečné pro životní prostředí a lidské zdraví kvůli přítomnosti nebezpečných látek. Další informace vám poskytne místní nebo regionální úřad.



POZOR:

Níže vám ukážeme, jak snížit celkový dopad vašeho procesu vaření na životní prostředí (např. spotřebu energie).

1. Kuchyňskou digestoř nainstalujte na vhodné místo s účinným větráním.
2. Kuchyňskou digestoř pravidelně čistěte tak, abyste zabránili blokování průtoku.
3. Nezapomeňte po vaření vypnout osvětlení digestoře.
4. Nezapomeňte po vaření vypnout kuchyňskou digestoř.

INFORMACE K DEMONTÁŽI

Nedemontujte zařízení způsobem, který není popsán v návodu k obsluze. Zařízení nemůže demontovat uživatel. Na konci své životnosti nesmí být zařízení likvidováno s domovním odpadem. Pro radu ohledně recyklace se obraťte na místní úřad nebo zástupce pro recyklaci.

KAPITOLA 7. LIKVIDACE OPOTŘEBOVANÝCH ZAŘÍZENÍ

Toto zařízení bylo navrženo a vyrobeno z vysoce jakostních materiálů a komponent, které jsou vhodné k opakovanému využití.

Symbol přeškrtnuté popelnice umístěný na výrobku (obr. A) znamená, že výrobek musí být před odevzdáním do sběrný rozříděn v souladu s ustanoveními Směrnice Evropského parlamentu a Rady 2012/19/EU. Pokud je na výrobku umístěn symbol přeškrtnuté popelnice (obr. B), znamená to, že výrobek obsahuje baterie, které musí být před odevzdáním do sběrný vyjmuty v souladu s ustanovením Směrnice Evropského parlamentu a Rady 2006/66/ES. Taková značka informuje, že elektrická a elektronická zařízení i baterie (pokud jsou použity) nemohou být po použití zlikvidovány společně s jinými odpady pocházejícími z domácností.

Uživatel je povinen předat spotřebované zařízení a baterie (pokud jsou použity) do sběrem použitého elektrického a elektronického odpadu a baterií (pokud se vyskytují). Sběrný takových odpadů, včetně sběren opotřebovaného zařízení, provozovatelé zpracujících provozů, distributori (obchody), provozovatelé sběren tříděných komunálních odpadů (obecní jednotky) a jiné jednotky stanovené v zákonech tvoří příslušný systém umožňující odevzdání takového zařízení.

Správná likvidace spotřebovaného zařízení a baterií (v případě použití) zabrání škodlivému působení na zdraví a životní prostředí vlivem obsahu nebezpečných látek a nesprávného skladování a zpracování takového spotřebiče. Domácnosti hrají důležitou roli při přispívání k opětovnému použití a využití, včetně

recyklace spotřebovaného zařízení a v této fázi se formují základy, které mají vliv na zachování společných hodnot, jakým je čisté životní prostředí. Domácnosti jsou také jedním z větších uživatelů drobného zařízení a rozumné zacházení s nimi má v této fázi vliv na získávání druhotných surovin.

V případě nevhodné likvidace tohoto zařízení mohou být uloženy pokuty v souladu s lokální legislativou. Pokud má zařízení zámek, je nutné ho pro zachování bezpečnosti všech osob, které mohou mít kontakt se zařízením, demontovat.

Některé ledničky a mrazničky mají izolační materiál a chladicí médium z CFC. Proto je nutné zachovat zvláštní opatrnost, aby nedošlo ke znečištění životního prostředí, když budete svou starou ledničku likvidovat.



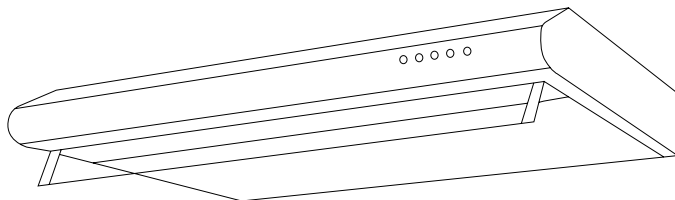
obr. A



obr. B

KERNAU

ІНСТРУКЦІЯ ЕКСПЛУАТАЦІЇ
КУХОННА ВИТЯЖКА
КВН 0951 / КВН 0961



Дякуємо Вам за вибір цього продукту.

У цьому Посібнику користувача міститься важлива інформація щодо техніки безпеки та інструкції з експлуатації та технічного обслуговування Вашого приладу. Перш ніж користуватися своїм пристроєм, просимо вас прочитати цей Посібник користувача та зберегти цю книгу для подальшого використання.

Зображення	Підпис під ілюстрацією	Опис товару
	ПОПЕРЕДЖЕННЯ	Ризик серйозних травм або смерті
	РИЗИК УРАЖЕННЯ ЕЛЕКТРИЧНИМ СТРУМОМ	Небезпечна напруга
	ВОГОНЬ	Ризик виникнення пожежі
	УВАГА	Ризик травмування або завдання матеріальної шкоди
	ВАЖЛИВО / ПРИМІТКА	Інформація стосовно правильної роботи системи
	Прочитайте інструкції.	

ЗМІСТ

РОЗДІЛ 1. Інструкція з техніки безпеки	52
РОЗДІЛ 2. Встановлення	55
Встановлення v-подібної заслінки	55
А. ВСТАНОВЛЕННЯ (настінне кріплення)	55
В. ВСТАНОВЛЕННЯ (Вбудовування в шафу)	57
Налаштування вентиляції	58
РОЗДІЛ 3. Початок користування кухонною витяжкою	58
РОЗДІЛ 4. Усунення несправностей	59
РОЗДІЛ 5. Технічне обслуговування та чищення	60
Встановлення сітчастих жирових фільтрів	61
Заміна лампочки	62
РОЗДІЛ 6. Захист довкілля	63
РОЗДІЛ 7. Утилізація використаних пристроїв	64

РОЗДІЛ 1. ІНСТРУКЦІЯ З ТЕХНІКИ БЕЗПЕКИ

Ця інструкція пояснює принципи правильного встановлення та використання кухонної витяжки. **Уважно прочитайте її перед використанням, навіть якщо ви вже знайомі з виробом. Зберігайте інструкцію в безпечному місці для подальшого використання у майбутньому.**



ПОПЕРЕДЖЕННЯ :

- Не намагайтеся використовувати витяжку без жирових фільтрів або якщо вони надмірно забруднені!
- Не встановлюйте витяжку над плитою з високою решіткою..
- Не залишайте сковорідки без нагляду під час використання, оскільки перегріті жири та олії можуть спалахнути..
- Ніколи не залишайте під витяжкою відкрите полум'я.
- Якщо витяжка пошкоджена, не намагайтеся нею користуватися..
- Не готуйте під витяжкою фламбовані страви.
- **ОБЕРЕЖНО:** Доступні елементи можуть нагріватися під час використання кухонних приладів.
- Не перевищуйте мінімальну відстань між несучою поверхнею посуду на варильній поверхні та найнижчою частиною витяжки. (Якщо витяжка встановлена над газовим приладом, ця відстань повинна становити не менше 65 см).
- Повітря не повинно потрапляти в димохід, який використовується для відводу диму з приладів, що працюють на газі або іншому паливі.



Завжди слід пам'ятати:

- **Важливо!** Завжди відключайте електроживлення під час монтажу та технічного обслуговування, наприклад, при заміні лампочки.
- Встановлюйте витяжку відповідно до інструкції з монтажу та всіх розмірів.
- Всі роботи з монтажу повинні виконуватися компетентною

особою або кваліфікованим електриком.

- Утилізуйте пакувальний матеріал з обережністю. Зберігати в недоступному для дітей місці.
- Під час монтажу та чищення зверніть особливу увагу на гострі краї всередині витяжки.
- Переконайтеся, що шланги не мають згинів під кутом більше 90 градусів, оскільки це знижує продуктивність витяжки.



ПОПЕРЕДЖЕННЯ:

Встановлення гвинтів або кріплень з недотриманням цієї інструкції, може призвести до ураження електричним струмом



ПРИМІТКА:

Перед доступом до клем від'єднайте всі з'єднання ланцюга живлення.

Не забувайте:

- Завжди накривати каструлі та сковорідки кришками під час приготування їжі на газовій плиті.
- У режимі відведення повітря з приміщення виводиться через витяжку. Слід переконатися, що забезпечено належну вентиляцію. Витяжка видаляє з приміщення запахи, але не пару.
- Витяжка призначена лише для побутового використання.
- Якщо кабель живлення було пошкоджено, його заміну задля уникнення небезпеки повинен здійснити виробник, представник сервісної служби або інша кваліфікована особа.
- Цим приладом можуть користуватися діти віком від 8 років та особи з обмеженими фізичними, сенсорними або розумовими здібностями, а також особи без досвіду та знань, якщо вони перебувають під наглядом або були проінструктовані щодо безпечного використання приладу та розуміють пов'язані з цим небезпеки. Діти не повинні гратися приладом. Очищення та технічне обслуговування обладнання не повинні здійснювати діти без нагляду.



Не забувайте:



УВАГА:

Під час роботи прилад та його доступні частини можуть нагріватися. Слід дотримуватися обережності та уникати торкання гарячих елементів. Діти віком до 8 років не повинні наближатися до приладу, якщо вони не перебувають під постійним наглядом.

- Переконайтеся, що приміщення, в якому витяжка використовується одночасно з приладами, що працюють на газі або іншому паливі, має достатню вентиляцію..
- Якщо очищення приладу не виконується відповідно до інструкції, існує ризик виникнення пожежі.
- Дотримуйтесь правил, що стосуються відведення відпрацьованого повітря.
- Періодично очищайте прилад, дотримуючись способу, описаного в розділі «ТЕХНІЧНЕ ОБСЛУГОВУВАННЯ».
- З міркувань безпеки використовуйте тільки кріпильні або монтажні гвинти того ж розміру, що рекомендуються в цій інструкції з експлуатації.
- Для отримання детальної інформації про спосіб і частоту очищення, будь ласка, зверніться до розділу «Технічне обслуговування та очищення» в інструкції з обслуговування.
- Очищення та технічне обслуговування обладнання не повинні здійснювати діти без нагляду.
- Якщо одночасно працює витяжка та інше обладнання, живлення якого не відбувається з електричної мережі, рекомендується, щоб від'ємний тиск у приміщенні не перевищував 4 Па (4 x 10⁻⁵ бар).



ПОПЕРЕДЖЕННЯ:

Ризик виникнення пожежі: заборонено зберігати будь-які предмети на нагрівальних поверхнях.

- Не використовуйте пароочисник.
- НІКОЛИ не слід намагатися гасити вогонь водою, у такому випадку слід вимкнути прилад та накрити вогонь, наприклад, кришкою або протипожежним покривалом.

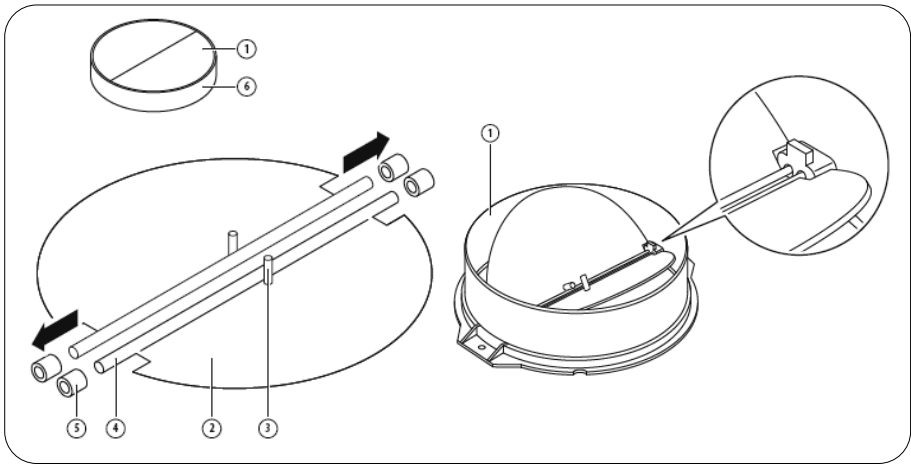
РОЗДІЛ 2. ВСТАНОВЛЕННЯ

ВСТАНОВЛЕННЯ V-ПОДІБНОЇ ЗАСЛІНКИ

Якщо на витяжці не встановлена V-подібна заслінка (1), вам потрібно буде з'єднати половинки з її корпусом. На фотографіях показано лише приклад встановлення V-подібної заслінки, вихідний отвір може відрізнятися в залежності від моделі та конфігурації.

Щоб встановити V-подібну заслінку (1), потрібно

- Встановити дві половинки (2) на корпус (6).
- Штифт (3) повинен бути спрямований вгору.
- Вставити осі (4) в отвори (5) в корпусі.
- Повторити всі операції для другої половини.

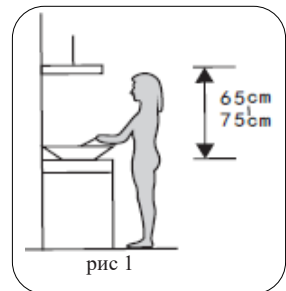


А. ВСТАНОВЛЕННЯ (НАСТІННЕ КРІПЛЕННЯ)

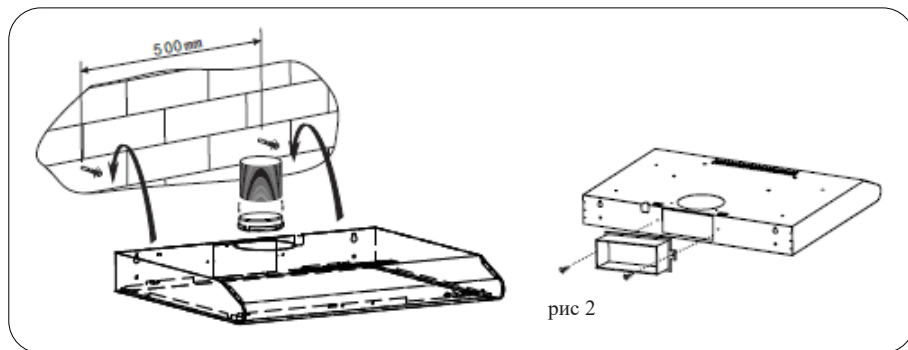
(1) Перед установкою вимкніть прилад і витягніть вилку з розетки



(2) Для досягнення найкращих результатів витяжку слід розміщувати на відстані 65~75 см над варильною поверхнею.



(3) Визначте розташування отворів для кріплення витяжки. Щоб закріпити витяжку на стіні, просвердліть 2 отвори діаметром 8 мм у відповідному місці на одній лінії з центром отвору на задній панелі витяжки. Див. мал. 2.

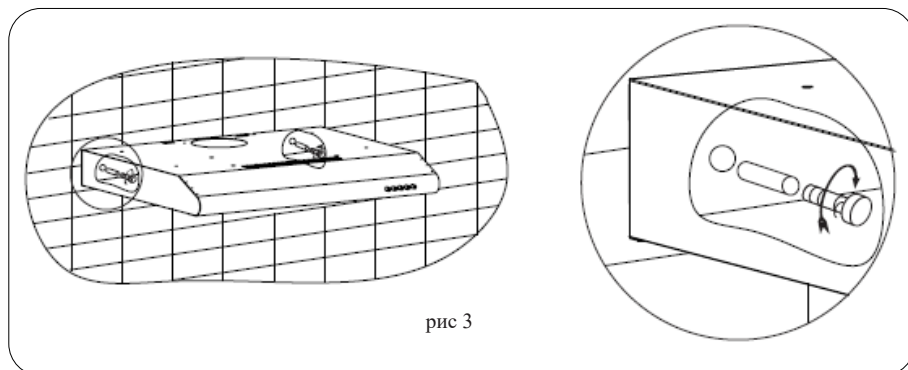


(4) Вставте дюбелі в отвори.

(5) Вставте гвинти в дюбелі та затягніть їх.

(6) Розмістіть витяжку на закріплених гвинтах.

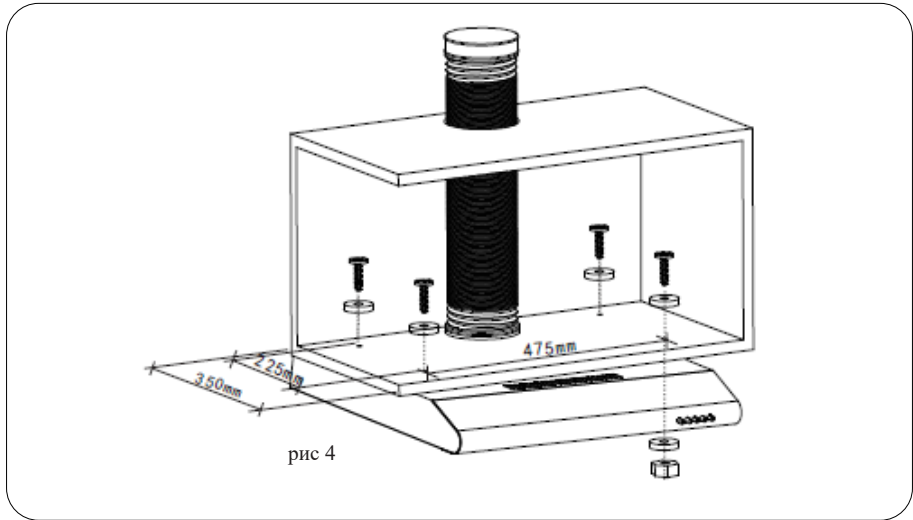
(7) Потім за допомогою аксесуарів, що додаються, вкрутіть гвинти у два отвори всередині витяжки, а потім затягніть гвинти, щоб закріпити витяжку на стіні.



(8) Закріпіть вихідний отвір на витяжці. Розмістіть розсувну трубу на вихідному отворі. Піднімайте розсувну трубу тих пір, поки вона не увійде в отвір у стіні.

В. ВСТАНОВЛЕННЯ (ВБУДОВУВАННЯ В ШАФУ)

- (1) Просвердліть 4 отвори діаметром 6 мм у нижній частині підвісної шафи. Див. мал. 4.
- (2) Помістіть вихідний отвір на витяжці, потім встановіть витяжку на дно шафи і затягніть її за допомогою гвинтів М4 і плоских шайб, що входять до комплекту поставки.



- (3) Розмістіть розсуну трубу на вихідному отворі. Піднімайте розсуну трубу тих пір, поки вона не увійде в отвір у стіні.

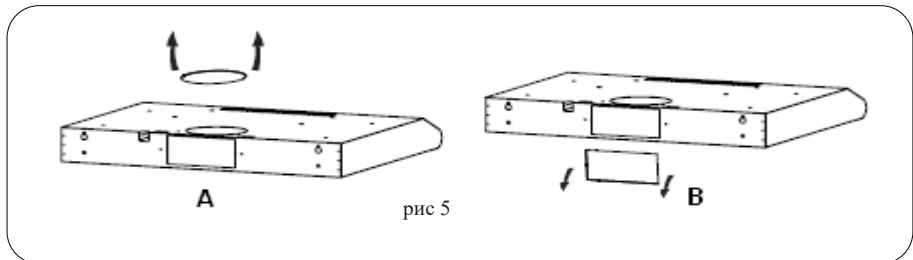


УВАГА:

Існує 2 способи вентиляції: «горизонтальна вентиляція» та «вертикальна вентиляція». Зверніть увагу на спосіб вентиляції під час монтажу

Горизонтальна вентиляція: Див мал. 5А, закрийте кришкою вихідний отвір ззаду, щоб герметизувати його, тоді повітря може виходити зверху.

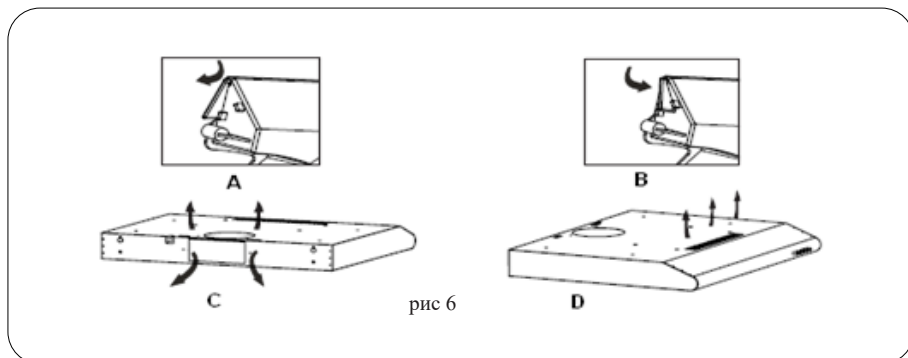
Вертикальна вентиляція: Див мал. 5В, закрийте кришкою вихідний отвір зверху, щоб герметизувати його, тоді повітря може виходити ззаду.



НАЛАШТУВАННЯ ВЕНТИЛЯЦІЇ

Зовнішня вентиляція: Встановіть регулятор у зовнішнє положення (мал. 6А), встановіть вихідний отвір, увімкніть витяжку, тоді повітря буде виводитися через зовнішній вихідний отвір.

Внутрішня вентиляція: Встановіть регулятор у внутрішнє положення (мал. 6В), встановіть кришку вихідного отвору, увімкніть витяжку, тоді повітря буде виводитися через внутрішній вихідний отвір.



ПОПЕРЕДЖЕННЯ

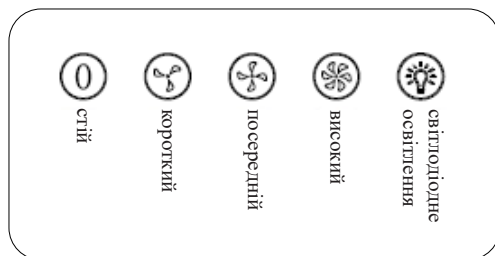
З міркувань безпеки використовуйте лише кріпильні або монтажні гвинти того ж розміру, які рекомендуються в цій інструкції з експлуатації.

Встановлення гвинтів або кріплень з недотриманням цієї інструкції, може призвести до ураження електричним струмом.

РОЗДІЛ 3. ПОЧАТОК КОРИСТУВАННЯ КУХОННОЮ ВИТЯЖКОЮ

Кнопки

1. Натисніть кнопку «Стоп», і двигун зупиниться.
2. Натисніть кнопку низького рівня, і двигун запрацює на низькій швидкості.
3. Натисніть кнопку середнього рівня, і двигун почне працювати на середній швидкості.
4. Натисніть кнопку високого рівня, і двигун почне працювати на високій швидкості.
5. Натисніть кнопку світла, і загоряться дві лампочки. Натисніть її ще раз, і лампочки згаснуть.



РОЗДІЛ 4. УСУНЕННЯ НЕСПРАВНОСТЕЙ

Несправність	Можлива причина	Усунення
Лампочка світиться, але двигун не працює	Вимикач вентилятора вимкнений	Виберіть правильне положення вимикача вентилятора
	Несправність вимикача вентилятора	Зверніться до сервісного центру
	Несправність двигуна	Зверніться до сервісного центру
Лампочка світиться, двигун не працює	Перегоріли домашні запобіжники	Скиньте/замініть запобіжники
	Шнур живлення не закріплений у розетці або від'єднаний	Під'єднайте шнур до електричної розетки. Увімкніть електричну розетку
Витік оливи	Нещільно закритий односторонній клапан або вихідний отвір	Зніміть односторонній клапан і ущільніть його герметиком
	Негерметичність у місці з'єднання димоходу з кришкою	Зніміть димохід і ущільніть його
Не працює освітлення	Несправні/пошкоджені лампочки	Замініть лампочки відповідно до інструкції
Недостатнє всмоктування	Завелика відстань між витяжкою та газовою поверхнею	Встановіть витяжку на правильній відстані
Витяжка нахилилася	Недостатньо затягнуті кріпильні гвинти	Затягніть кріпильні гвинти і розмістіть витяжку горизонтально



УВАГА

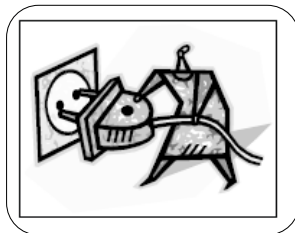
Усі електричні ремонтні роботи з цим приладом повинні виконуватися відповідно до місцевих, державних і федеральних норм. У разі виникнення сумнівів зверніться до сервісного центру, перш ніж виконувати будь-які з вищезазначених дій. Завжди відключайте прилад від джерела живлення, коли виконуєте операції на відкритому приладі.

РОЗДІЛ 5. ТЕХНІЧНЕ ОБСЛУГОВУВАННЯ ТА ЧИЩЕННЯ



ПОПЕРЕДЖЕННЯ

- Перед здійснення технічного обслуговування або очищення витяжку слід від'єднати від головного джерела живлення. Переконайтеся, що витяжка вимкнена з розетки, а вилка витягнута з розетки.
- Зовнішні поверхні чутливі до подряпин та потертостей, тому, щоб забезпечити найкращий можливий ефект без пошкоджень, слід діяти відповідно до інструкцій з очищення.



ЗАГАЛЬНІ ПОЛОЖЕННЯ

Очищення та технічне обслуговування слід проводити на холодному пристрої особливо під час очищення. Не залишайте на поверхнях лужних або кислотних речовин (лимонний сік, оцет тощо).

НЕРЖАВІЮЧА СТАЛЬ

Для забезпечення тривалого терміну служби нержавіючу сталь слід регулярно чистити (наприклад, раз на тиждень) Протирайте її чистою м'якою тканиною. Можна використовувати спеціальну рідину для чищення нержавіючої сталі.



ПРИМІТКА:

Переконайтеся, що протирання здійснюється вздовж шарів нержавіючої сталі, щоб запобігти появі непривабливих перехресних подряпин.

ПОВЕРХНЯ ПАНЕЛІ КЕРУВАННЯ

Панель керування з вкладкою можна чистити теплою водою з милом. Перед очищенням слід переконатися, що ганчірка чиста та добре викручена. Використовуйте суху м'яку ганчірку, щоб усунути надмірну вологу, що виникла після очищення.



ВАЖЛИВО

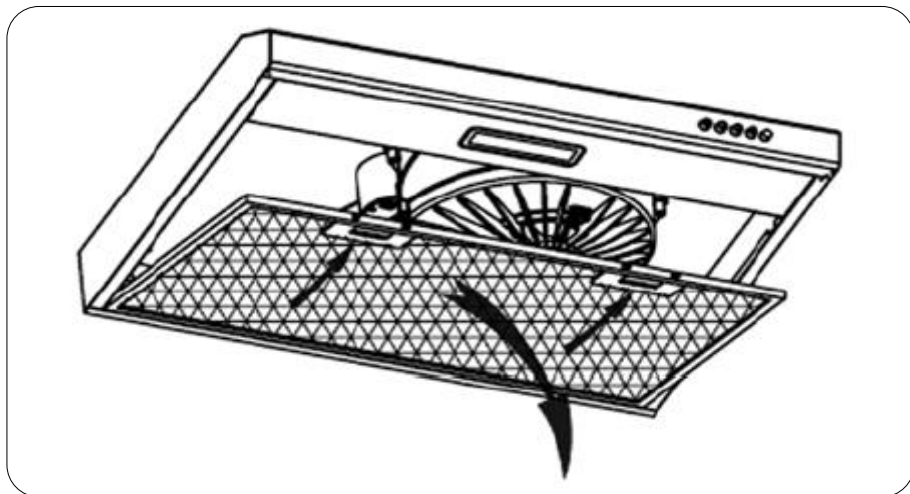
Використовуйте нейтральні миючі засоби та уникайте використання агресивних миючих засобів, сильних побутових миючих засобів або засобів, що містять абразивні речовини, оскільки це може вплинути на зовнішній вигляд пристрою, а також видалити будь-який друк на панелі керування та анулювати гарантію виробника.

ЗАМІНА ТА ОЧИЩЕННЯ ФІЛЬТРІВ:

Зніміть фільтри відповідно до інструкцій на Малюнку 10;

- Фільтр можна почистити наступним чином:
 1. Замочіть його приблизно на 3 хвилини в гарячій воді (40-50 градусів) з розчинником жиру і обережно очистіть м'якою щіткою. Будь ласка, не застосовуйте занадто сильний тиск, щоб уникнути пошкодження.
 2. Його можна мити в посудомийній машині з миючим засобом, встановивши температуру близько 60 градусів.
- Не використовуйте абразивні миючі засоби, оскільки вони можуть пошкодити витяжку;

- Перед чищенням переконайтеся, що витяжка вимкнена;
- Чистіть фільтри приблизно через 30 годин роботи або принаймні раз на місяць.



ВСТАНОВЛЕННЯ СІТЧАСТИХ ЖИРОВИХ ФІЛЬТРІВ

- Щоб встановити фільтри, виконайте наступні чотири кроки.
 - Вставте фільтр під кутом у проріз на задній панелі витяжки.
 - Натисніть кнопку на тримачі фільтра.
 - Відпустіть тримач, коли фільтр перебуває в положенні спокою.
 - Повторіть цей крок, щоб встановити всі фільтри.

ВУГІЛЬНИЙ ФІЛЬТР - не входить до комплекту

Фільтр з активованим вугіллям можна використовувати для уловлювання неприємних запахів. Зазвичай фільтр з активованим вугіллям слід замінювати через три-шість місяців, залежно від ваших кулінарних звичок. Процедура встановлення фільтра з активованим вугіллям виглядає наступним чином.

1. Вийміть жировий фільтр.
2. Встановіть вугільний фільтр поверх жирового фільтра.
3. Закріпіть правильно відрегульований вугільний фільтр за допомогою невеликого сталевого дроту.
4. Встановіть на місце жировий фільтр.
5. Використовуйте вугільний фільтр тільки в режимі рециркуляції.



ПРИМІТКА:

- Переконайтеся, що фільтр надійно закритий. В іншому випадку він може розхитатися і спричинити небезпеку.
- Після під'єднання вугільного фільтра активна потужність всмоктування буде знижена.

ЗАМІНА ЛАМПОЧКИ

ВАЖЛИВО

- Заміна лампочки повинна виконуватися виробником, представником його сервісного центру або особою, яка має відповідну кваліфікацію.
- Завжди відключайте електроживлення перед тим, як виконувати будь-які дії з приладом. Під час виконання робіт з лампочкою переконайтеся, що вона повністю охолола, перш ніж торкатися її руками.
- Під час роботи з лампочками тримайте їх за допомогою тканини або рукавичок, щоб запобігти потраплянню поту на лампочку, оскільки це може скоротити термін її служби.

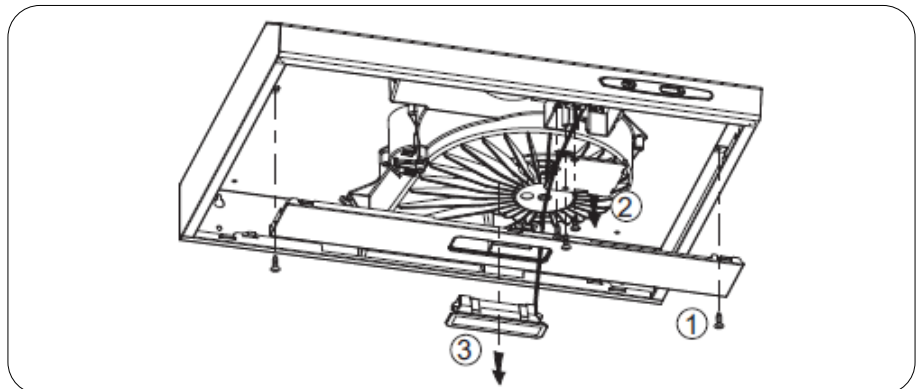
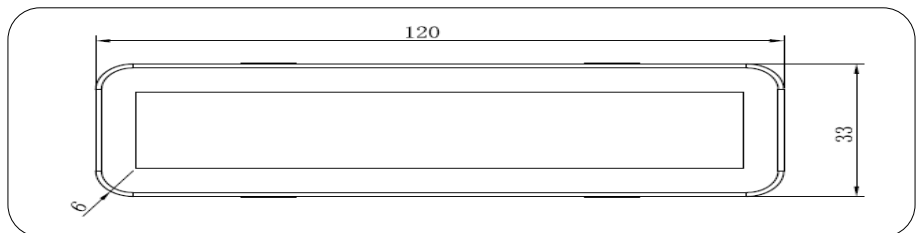


УВАГА:

- Перед заміною лампочок переконайтеся, що пристрій вимкнено.
- Захистіть себе від небезпеки під час заміни лампочок, наприклад, одягнувши рукавички.

Заміна лампочок:

- Зніміть захисну кришку.
- Відкрутіть 2 саморізи ST4*8 мм на панелі освітлення та зніміть світильник.
- Відкрутіть 3 гвинти ST3*12 мм на кришці клемної коробки і зніміть кришку проводки.
- Зніміть клему з клемної колодки друкованої плати, від'єднайте дротовий роз'єм і замініть лампочку.
- Код ILCOS D для цієї лампочки: DBS-2/65-H-120/33
 - LED-модулі – прямокутна LED-лампочка
 - Максимальна потужність: 1x2 Вт
 - Діапазон напруги: AC 110-240Вт
 - Розміри:



РОЗДІЛ 6. ЗАХИСТ ДОВКІЛЛЯ



РЦей виріб позначено символом, що стосується селективного відокремлення відходів електронного обладнання. Це означає, що цей виріб не можна утилізувати разом із побутовими відходами, а потрібно передавати в систему роздільного збору відповідно до Директиви 2012/19/ЄС. Потім він буде перероблений або демонтований, щоб мінімізувати вплив на довкілля. Електричні та електронні вироби є потенційно небезпечними для довкілля та здоров'я людини через наявність небезпечних речовин. Для отримання додаткової інформації зверніться до місцевих або регіональних органів влади.



ПРИМІТКА:

Нижче зображено, як зменшити загальний вплив процесу готування на навколишнє середовище (наприклад, використання енергії).

1. Встановлюйте кухонну витяжку у відповідному місці, де наявна ефективна вентиляція.
2. Регулярно чистіть витяжку, щоб не перекривати потоки повітря.
3. Не забувайте вимикати освітлення витяжки після закінчення приготування їжі.
4. Не забувайте вимикати витяжку після закінчення приготування їжі.

ІНФОРМАЦІЯ, ЩО СТОСУЄТЬСЯ ДЕМОНТАЖУ

Не демонтувати прилад жодним способом, який не описаний в інструкції з експлуатації. Прилад не може бути демонтований користувачем. Після завершення експлуатації прилад не слід викидати разом з побутовими відходами. Зверніться до місцевих органів влади або представника компанії з переробки за порадою щодо переробки.

РОЗДІЛ 7. УТИЛІЗАЦІЯ ВИКОРИСТАНИХ ПРИСТРОЇВ

Цей пристрій розроблено та виготовлено з високоякісних матеріалів і компонентів, які можуть бути повторно використані.

Символ перекресленого контейнера для відходів, розміщений на пристрої (Мал. А) означає, що продукт підлягає сортуванню відповідно до положень Директиви Європейського Парламенту та Ради 2012/19/ЄС. Якщо на пристрої розміщено символ перекресленого контейнера для відходів (Мал. В) - це означає, що продукт містить акумулятор, який підлягає сортуванню сміття, відповідно до положень Директиви Європейського Парламенту та Ради 2006/66/ЄС. Таке маркування інформує, що електронне та електричне обладнання та акумулятори (якщо наявні) після періоду використання не можна викидати разом з іншими комунальними відходами. Користувач зобов'язаний віддати використаний пристрій та акумулятор (якщо наявний) у пункт збору використаного електронного та електричного обладнання та акумуляторів (якщо наявні). Збирачі таких відходів, у тому числі збирачі використаних пристроїв, підприємства з переробки, дистрибутори (магазини), пункти роздільного збору комунальних відходів (муніципальні одиниці) та інші суб'єкти, визначені законодавством, створюють відповідну систему, яка дозволяє повернути таке обладнання.

Правильна утилізація використаного обладнання та акумуляторів (якщо наявні) призводить до

уникнення шкідливих для здоров'я та середовища наслідків, що виникають з можливої наявності в пристроях та акумуляторах небезпечних складників та невідповідного зберігання та переробки таких пристроїв та акумуляторів. Домашні господарства виконують важливу роль у сприянні повторного використання та відновлення включаючи переробку вживаного обладнання, на цьому етапі формується поведінка, яка впливає на збереження спільного блага, яким є чисте навколишнє середовище. Домашні господарства є також одним з найбільших користувачів дрібного обладнання і раціональне управління ним на цьому етапі впливає на відновлення вторинної сировини.

Невідповідна утилізація цього продукту може тягнути за собою відповідальність згідно з чинним національним законодавством.

Якщо пристрій має замок, його слід демонтувати для безпеки усіх осіб, які в подальшому можуть мати контакт з пристроєм.

Деякі холодильники та морозильники містять ізоляційний матеріал та CFCохладжуючу рідину. Тому будьте обережні, щоб не забруднити навколишнє середовище, коли утилізуєте старий холодильник.



Мал. А



Мал. В

Notes:



kontakt@gtpoland.eu

Serwis Kernau
PL: +48 22 243 70 00
Pn 8:00 - 17:00
Wt-Pt 9:00 - 17:00
serwis@kernau.com