

INSTRUKCJA MONTAŻU BATERII KWT 10 CHROME



KERNAU

www.kernau.com

KERNAU

SZANOWNI KLIENCI,

staliście się Państwo użytkownikami najnowszej generacji baterii KWT 10 Chrome. Bateria ta została zaprojektowana i wykonana specjalnie z myślą o spełnieniu Państwa oczekiwań i z pewnością będzie stanowić integralną część nowoczesnie wyposażonej kuchni.

W celu jak najlepszego wykorzystania swojego urządzenia, radzimy uważnie przeczytać poniższe informacje i zachować je na później do wglądu.

Życzymy satysfakcji i zadowolenia z wyboru baterii naszej marki.

KERNAU

Przed montażem baterii należy zamontować filtry wstępne (przedfiltry) i przepłukać sieć wodociągową w celu oczyszczenia instalacji wodnej budynku z zanieczyszczeń stałych.

W celu uniknięcia uszkodzenia powierzchni baterii i zapewnienia szczelności zaleca się:

1. Nie przekraczać siły przykręcania ponad 0.4 Nm.
2. Do przykręcania nakrętek ozdobnych używać narzędzi z wkładkami gumowymi bez zębów i/lub plastikowych zabezpieczeń nakrętki w formie litery „U”.

MONTAŻ BATERII

1. Przed rozpoczęciem montażu baterii i wykonywaniem prac związanych z obsługą techniczną, należy zamknąć zawory odcinające dopływ z sieci wodociągowej.
2. Wężę przyłączeniowe baterii (8) wkręcić do dolnej części korpusu (1) baterii.

UWAGA

Wkręcając wężę do obudowy zaleca się używać wyłącznie siły rąk. Nie należy używać narzędzi, pakuł, taśmy teflonowej lub innych uszczelnień. Wystarczy wkręcić wężę ręcznie.

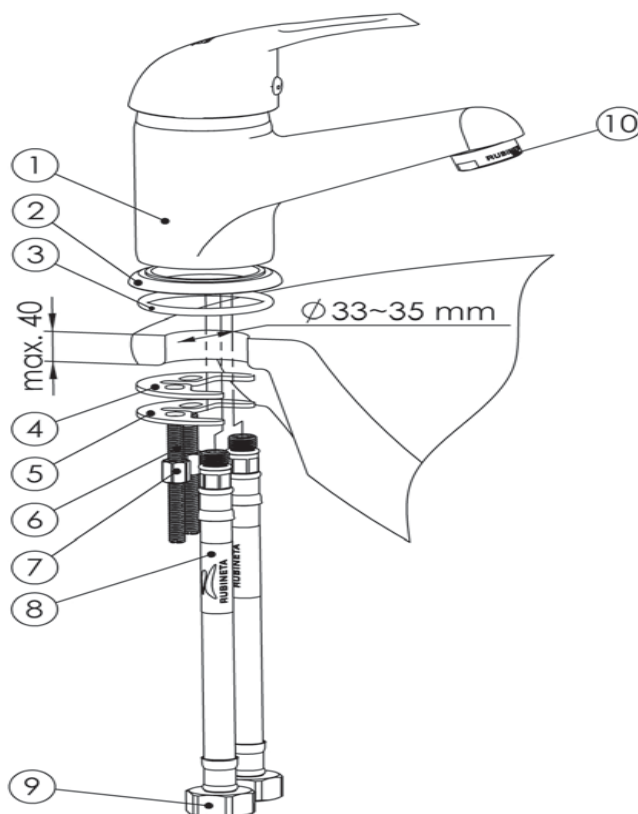
3. Do korpusu baterii (1) należy wkręcić śrubę mocującą (5), nałożyć bazową uszczelkę (2) i na górę nałożyć gumową uszczelkę.
4. Przez górną część otworu montażowego należy przełożyć wężę przyłączeniowe (8), a następnie umieścić baterię w wyznaczonym miejscu.
5. Od dolnej części otworu montażowego na śrubę mocującą (6) należy umieścić uszczelkę z płytki metalowej (4) oraz płytkę metalową (5), a następnie zakręcić nakrętkę (7).
6. Wężę przyłączeniowe (8) nakrętki z gwintem (9) należy przykręcić do instalacji wodociągowej lub zaworów odcinających (zalecane).

UWAGA

Należy unikać naprężenia oraz skręcenia węża przyłączeniowego (8) oraz jego nadmiernego zginania (minimalny promień zgięcia wynosi 95 mm). Naprężenie węża podczas montażu i użytkowania baterii są kategorycznie zabronione.

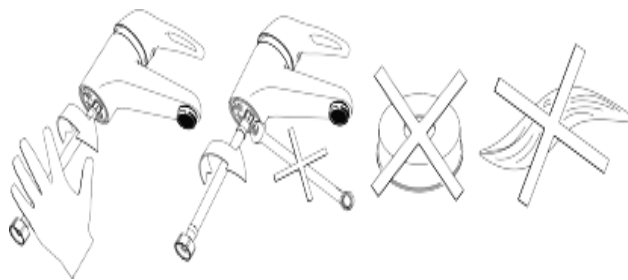
7. Przed odkręceniem wody należy wykręcić perlator (10), otworzyć dopływ wody z sieci wodociągowej, aby woda wypływała z perlatora (10) przez co najmniej 1 min, następnie wkręcić perlator (10) do wylewki baterii.
8. Po zamontowaniu baterii należy odkręcić wodę na 30 minut i sprawdzić szczelność złączy. W przypadku pojawienia się nieszczelności na łączeniach, należy je dokręcić.
9. Po należytych wykonaniu wyżej opisanych kroków bateria będzie gotowa do użytkowania.

Zaleca się regularne oczyszczanie perlatora (10) z kamienia i brudu.



Poniższe części stanowią zawartość zestawu.

1. Korpus baterii z perlatozem (1; 10)	1 szt.
2. Wąż przyłączeniowy z nierdzewnej stali 40 cm (8)	2 szt.
3. Bazowa uszczelka (2)	1 szt.
4. Zespół mocujących uchwytów:	
a. Śruba montażowa (6)	2 szt.
b. Nakrętka (7)	2 szt.
c. Gumowa uszczelka (3)	1 szt.
d. Uszczelka do metalowej płytki (4)	1 szt.
e. Metalowa płytki (5)	1 szt.



UWAGA

Wkręcając węże przyłączeniowe do obudowy baterii nie należy używać narzędzi. Wystarczy wkręcić węże ręcznie. Węże przyłączeniowe wyposażone są w uszczelki, dlatego też zabronione jest używanie dodatkowych uszczelnień, takich jak pakuły, taśma teflonowa itp.

OCHRONA ŚRODOWISKA

- Materiały zastosowane, jako opakowanie są ekologiczne i nadają się do powtórnego przetworzenia.
- Urządzenia elektroniczne składają się z materiałów nadających się do ponownego przetworzenia, a niekiedy szkodliwych dla środowiska, ale koniecznych do prawidłowego i bezpiecznego działania urządzenia.
- Nie należy wyrzucać urządzenia razem z odpadami domowymi.
- Należy skontaktować się z lokalnymi służbami oczyszczania miasta przystosowanymi do utylizacji sprzętu gospodarstwa domowego.

