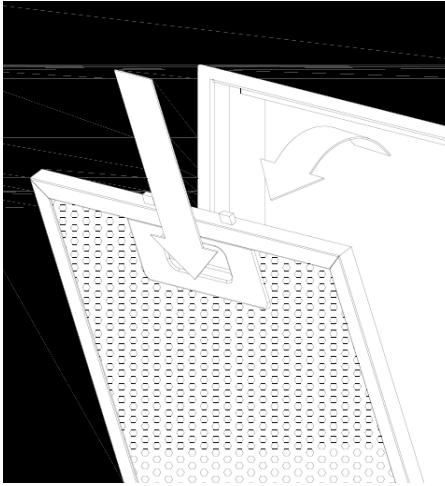


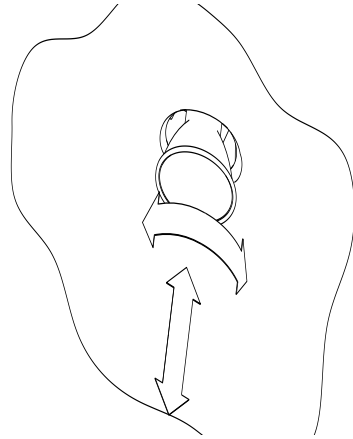
INSTRUKCJA MONTAŻU I OBSŁUGI OKAPU KCH 2161 B / KCH 2161 W / KCH 2191 B / KCH 2191 W



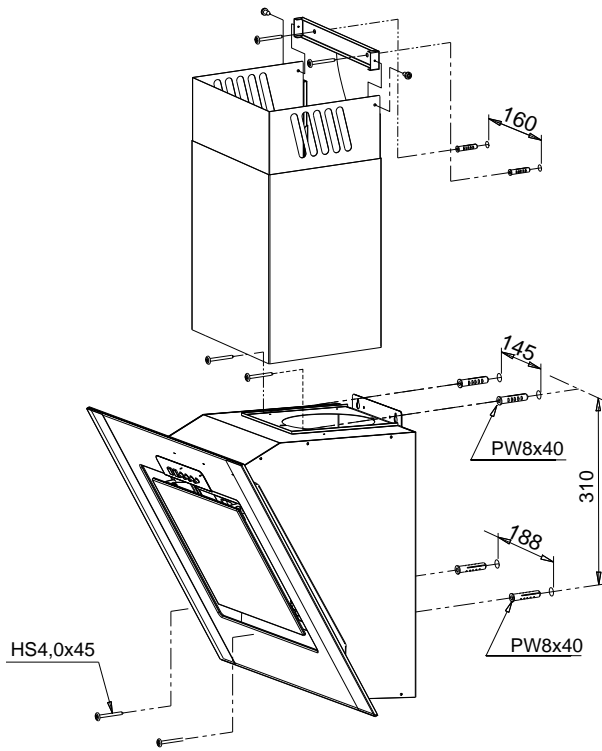
www.kernau.com



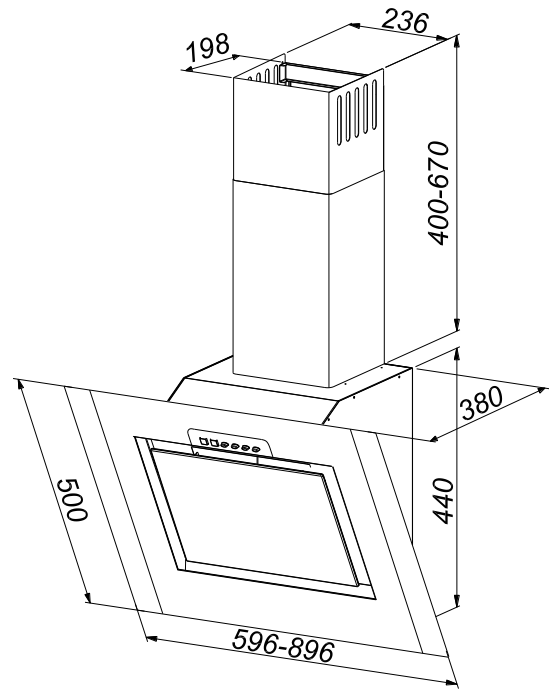
S1



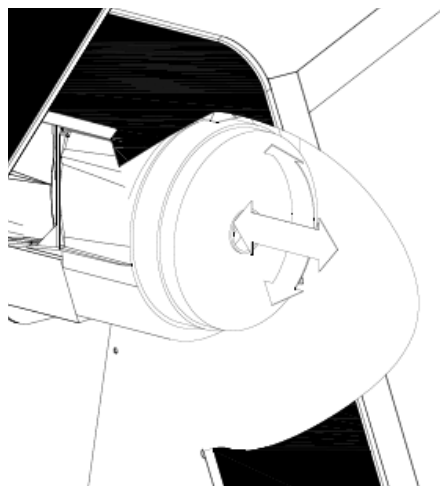
S2



S3



S4



S5

SZANOWNI KLIENCI,

Staliście się Państwo użytkownikami najnowszej generacji okapu kuchennego typu KCH 2161 B/ KCH 2161 W/ KCH 2191 B/ KCH 2191 W. Okap ten został zaprojektowany i wykonany specjalnie z myślą o spełnieniu Państwa oczekiwań i z pewnością będzie stanowić część nowoczesnie wyposażonej kuchni. Zastosowane w nim nowoczesne rozwiązania konstrukcyjne i użycie najnowszej technologii produkcji, zapewniają mu wysoką funkcjonalność i estetykę.

Przed przystąpieniem do montażu okapu prosimy o dokładne zapoznanie się z treścią niniejszej instrukcji. Dzięki temu unikną Państwo błędnej instalacji i obsługi okapu.

Życzymy satysfakcji i zadowolenia z wyboru okapu naszej firmy.

KERNAU

SPIS TREŚCI

Parametry techniczne.....	4
Warunki eksploatacji.....	4
Przeznaczenie i tryb pracy	8
Instalacja okapu.....	9
Podłączenie elektryczne.....	10
Czyszczenie i konserwacja.....	10
Filtr przeciw tłuszczowy.....	11

Filtr węglowy.....	12
Wymiana oświetlenia.....	12
Sterowanie mechaniczne.....	13
Usuwanie zużytych urządzeń.....	14

PARAMETRY TECHNICZNE

Wydajność	545m ³ /h
Napięcie znamionowe	220-240V ~50Hz
Moc ogólna	202,4 W
Moc żarówek	2x1,2W (Max 1,2W, GU10)
Wylot powietrza	Ø150mm

WARUNKI EKSPLOATACJI

- Przy przeprowadzaniu instalacji urządzenia należy postępować zgodnie z warunkami i wskazówkami, zamieszczonymi w niniejszej instrukcji użytkownika.
- Przy przeprowadzaniu instalacji urządzenia należy postępować zgodnie z warunkami i wskazówkami, zamieszczonymi w niniejszej instrukcji użytkownika.
- Producent uchyla się od wszelkiej odpowiedzialności za uszkodzenia wynikłe na skutek instalacji niezgodnej z informacjami podanymi w niniejszej instrukcji.
- Okap może różnić się pod względem wyglądu od okapu przedstawionego na rysunkach niniejszej instrukcji, ale zalecenia dotyczące obsługi, konserwacji i montażu pozostają niezmiennione.

- Urządzenie jest przeznaczone do użytku domowego. Warunki gwarancji zmieniają się w przypadku wykorzystywania go do celów biznesu gastronomicznego.
- Należy zachować instrukcję obsługi aby móc z niej skorzystać w każdej chwili. W przypadku sprzedaży urządzenia lub przeprowadzki, należy upewnić się, że dołączono do niego instrukcję obsługi.
- Należy uważnie zapoznać się z treścią instrukcji obsługi, która dostarcza dokładne informacje dotyczące instalacji, użytkowania i pielęgnacji urządzenia.
- Nie należy dokonywać zmian elektrycznych czy mechanicznych w urządzeniu lub na przewodach odprowadzających.
- Nie wyciągaj wtyczki z gniazda sieciowego pociągając za przewód.
- Przewód zasilający nie może dotykać gorącej powierzchni.
- Nie uruchamiaj urządzenia, jeśli przewód zasilający jest uszkodzony.
- Wszelkie zmiany dokonywane w konstrukcji okapu przez osoby bez odpowiednich uprawnień skutkują wyłączeniem odpowiedzialności producenta za produkt.
- Okap nigdy nie powinien być używany jako płaszczyzna oparcia chyba, że taka możliwość została wyraźnie wskazana.

- Okap kuchenny służy do usuwania oparów kuchennych na zewnątrz, należy podłączyć go do odpowiedniego kanału wentylacyjnego (nie podłączać do kanałów kominowych, dymowych lub spalinowych będących w eksploatacji).
- Jeżeli w pomieszczeniu, oprócz okapu, eksploatuje się inne urządzenia o zasilaniu nieelektrycznym (np. piece na paliwa ciekłe, grzejniki przepływowe, termy), należy zadbać o wystarczającą wentylację (dopływ powietrza).
- Nie wolno podłączać urządzenia do sieci elektrycznej przed ukończeniem montażu.
- Wszelkie czynności montażowe i konserwacyjne należy wykonywać w rękawicach ochronnych.
- Przed podłączeniem okapu do zasilania sieciowego i sprawdzeniem jego prawidłowego działania należy zawsze sprawdzić czy kabel zasilania został prawidłowo zainstalowany i nie został w trakcie montażu przygnieciony przez okap.
- Nie należy nigdy używać okapu bez prawidłowo zamontowanych filtrów.
- W zakresie koniecznych do zastosowania środków technicznych i bezpieczeństwa dotyczących odprowadzania spalin należy ściśle przestrzegać przepisów wydanych przez kompetentne władze lokalne.
- Okap powinien być często czyszczony zarówno na zewnątrz jak i od wewnątrz (minimum raz w miesiącu, z zachowaniem wskazówek dotyczących konserwacji podanych w niniejszej instrukcji).

- Pod okapem kuchennym nie wolno pozostawiać odkrytego płomienia. Podczas zdejmowania naczyń z nad palnika należy ustawić minimalny płomień.
- Użycie otwartego ognia jest groźne dla filtrów i stwarza ryzyko pożaru, a zatem nie wolno tego robić pod żadnym pozorem. Podczas smażenia należy zachować ostrożność, aby nie dopuścić do przegrzania oleju, aby nie uległ samozapaleniu. Dostępne części mogą ulec znacznemu nagrzeniu, jeżeli będą używane razem z urządzeniami przeznaczonymi do gotowania.
- Uszkodzony przewód zasilający powinien zostać zastąpiony specjalnym przewodem dostępnym u wytwórcy lub w specjalistycznym zakładzie naprawczym.
- Powietrze okapu nie może być odprowadzane do kanału kominowego służącego do odprowadzania spalin z urządzeń spalających gaz lub inne paliwa (nie dotyczy okapów z obiegiem zamkniętym).
- Przed podłączeniem okapu do zasilania sieciowego i sprawdzeniem jego prawidłowego działania należy zawsze skontrolować czy kabel zasilania został prawidłowo zainstalowany i nie został przygnieciony przez okap w trakcie montażu.
- Przed każdą operacją czyszczenia, wymianą filtra lub przed podjęciem prac naprawczych, należy wyjąć z gniazdka wtyczkę urządzenia.
- Jeżeli czyszczenie nie jest wykonywane zgodnie z instrukcją, istnieje ryzyko pożaru.

- Czyszczenie i konserwacja urządzenia nie powinna być dokonywana przez dzieci pozostawione bez nadzoru dorosłych.
- Celem uniknięcia porażenia prądem nie należy używać lub pozostawiać okapu bez prawidłowo zamontowanych żarówek.
- Urządzenie to może być użytkowane przez dzieci powyżej 8. roku życia oraz osoby o ograniczonej sprawności fizycznej, sensorycznej lub psychicznej, lub o braku doświadczenia i wiedzy w użytkowaniu urządzenia, pod warunkiem, że znajdują się one pod opieką lub zostały poinstruowane na temat korzystania z urządzenia przez osobę odpowiedzialną za ich bezpieczeństwo i rozumieją one ryzyko korzystania z urządzenia.

UWAGA

Urządzenie zapakowane jest w folię, która może być źródłem niebezpieczeństwa. Aby uniknąć ryzyka wypadku, folię należy schować przed dziećmi. Nie należy również pozwalać dzieciom na zabawę w pobliżu ani z użyciem okapu.

PRZEZNACZENIE I TRYB PRACY

Okap jest przeznaczony do pracy w trybie zasysającym z odprowadzaniem oparów na zewnątrz lub do pracy w trybie filtrującym z wewnętrzną recyrkulacją, obieg zamknięty.

Urządzenie to może być użytkowane przez dzieci powyżej 8. roku życia oraz osoby o ograniczonej sprawności fizycznej, sensorycznej lub psychicznej, lub o braku doświadczenia i wiedzy w użytkowaniu urządzenia, pod warunkiem, że znajdują się one pod opieką lub zostały poinstruowane na temat korzystania z urządzenia przez osobę odpowiedzialną za ich bezpieczeństwo i rozumieją one ryzyko korzystania z urządzenia.

INSTALACJA OKAPU

Minimalna odległość między powierzchnią, na której znajdują się naczynia na urządzeniu grzejnym a najniższą częścią okapu kuchennego powinna wynosić nie mniej niż 45cm w przypadku kuchenek elektrycznych i nie mniej niż 65cm przypadku kuchenek gazowych lub elektryczno-gazowych. Jeżeli w instrukcji urządzenia grzejnego podana jest większa odległość instalowania okapu kuchennego, należy dostosować się do takich wskazań. Montaż okapu i rury osłonowej okapu przedstawiony jest na rysunku **S3**. Podczas montażu okapu należy przestrzegać ogólnie obowiązujących przepisów dotyczących odprowadzania powietrza z pomieszczenia. Należy wziąć pod uwagę, że używanie spiralnych rur aluminiowych ogranicza wydajność okapu i powoduje zwiększenie głośności przepływającego powietrza.

PODŁĄCZENIE ELEKTRYCZNE

Napięcie sieci powinno odpowiadać warunkom podanym na tabliczce znamionowej umieszczonej we wnętrzu okapu. Jeżeli okap jest wyposażony we wtyczkę, należy ją umieścić w gniazdu wtykowym spełniającym wymagania obowiązujących przepisów i znajdującym się w łatwo dostępnym miejscu. Jeżeli okap nie jest wyposażony we wtyczkę, instalację okapu należy zlecić osobie z odpowiednimi uprawnieniami.

UWAGA

Przed ponownym podłączeniem obwodu okapu do zasilania i sprawdzeniem poprawności jego działania należy się zawsze upewnić, czy przewód zasilający jest prawidłowo zamontowany. Okap jest wyposażony w specjalny przewód zasilający. W razie uszkodzenia tego przewodu, należy go zamówić w biurze obsługi serwisowej.

CZYSZCZENIE I KONSERWACJA

Przed przystąpieniem do jakichkolwiek operacji związanych z konserwacją urządzenia, należy wyłączyć okap z sieci zasilania energią elektryczną. Urządzenie powinno być myte specjalistycznymi środkami do powierzchni wykonanej z blachy nierdzewnej. Okap należy czyścić łagodnymi środkami, nie należy używać środków ściernych. Regularna konserwacja polepszy działanie okapu. Czyszczenie i konserwacja urządzenia nie powinna być dokonywana przez dzieci pozostawione bez nadzoru dorosłych.

NIE STOSOWAĆ ALKOHOLU!

UWAGA

Nieprzestrzeganie przepisów dotyczących czyszczenia urządzenia i wymiany filtrów powoduje powstanie zagrożenia pożarem. Zaleca się zatem przestrzeganie podanych wskazówek. Producent nie ponosi żadnej odpowiedzialności za ewentualne uszkodzenia silnika lub pożary wynikające z nieprzestrzegania zasad konserwacji oraz wzmiankowanych wyżej instrukcji.

FILTR PRZECIWTŁUSZCZOWY

Okap jest wyposażony w filtr aluminiowy. Filtr wyjmuje się poprzez przesunięcie zamków w kierunku wskazanym strzałką (Rys.S1). Filtr powinien być myty ręcznie w następujący sposób, poprzez zanurzenie przez 15 minut w wodzie z płynem o temperaturze 40-50°C. Po upływie 15 minut należy rozpocząć mycie i dokładnie opłukać filtr. Filtr musi być kompletnie suchy przed ponownym umieszczeniem w okapie. Filtr nie czyszczony regularnie zmniejsza wydajność okapu i może przyczynić się do powstania pożaru.

Podczas mycia w zmywarce filtr przeciw tłuszczowy może się odbarwić, ale nie ma to wpływu na jego właściwości filtrowania.

FILTR WĘGLOWY

(tylko dla obiegu zamkniętego - rys. S5)

Okap może być wyposażony w filtry węglowe. Filtry węglowe stosuje się wyłącznie wtedy, kiedy okap nie jest podłączony do przewodu wentylacyjnego. Filtry należy umieścić na obudowie turbiny, tak jak ilustruje rysunek S5. W tym wypadku oczyszczone powietrze jest z powrotem odprowadzane do pomieszczenia. Okap nie powinien być wówczas podłączony do kanałów wentylacyjnych. W celu zapewnienia prawidłowej pracy okapu i skutecznego pochłaniania zapachów należy regularnie wymieniać filtry węglowe (co 3 do 6 miesięcy) w zależności od intensywności użytkowania okapu. Filtr węglowy nie jest wyposażeniem standardowym okapu i jest to opcja dodatkowo płatna

WYMIANA OŚWIETLENIA (rys. S2)

Przed przystąpieniem do jakichkolwiek operacji związanych z wymianą oświetlenia, należy wyłączyć okap z sieci zasilania energią elektryczną. Wymianę żarówki należy rozpocząć od odłączenia okapu od sieci energetycznej. Jeżeli okap był wcześniej włączony należy odczekać kilka minut i po ochłodzeniu żarówki można przystąpić do jej wymiany.

Uwaga! Nie dotykać żarówek dopóki są gorące. Należy uważać, aby zakładaną żarówkę halogenu nie dotykać bezpośrednio rękami.

Wymiana filtra aluminiowego - Rys. S1

Wymiana oświetlenia - Rys. S2

Montaż okapu i komina – Rys S3

Wymiary okapu – Rys. S4

Symbol żarówki – naciśnięcie przycisku włącza oświetlenie. Powtórne naciśnięcie przycisku wyłącza oświetlenie.

STEROWANIE MECHANICZNE

Sterowanie pracą turbiny

- „0” – wyłącza turbinę okapu
- „1” – praca turbiny z minimalną prędkością
- „2” – praca turbiny ze średnią prędkością
- „3” – praca turbiny z maksymalną prędkością

Turbinę uruchamiamy poprzez naciśnięcie wybranego przycisku. Wyższy bieg oznacza większy przepływ powietrza.

SPOSOBY ZMNIEJSZENIA WPŁYWU PROCESU GOTOWANIA NA ŚRODOWISKO

- W celu zmniejszenia zużycia energii należy gotować w naczyniach pod przykrywką.
- Filtry aluminiowe okapu należy utrzymywać w czystości. Zalecany czas pracy filtra aluminiowego pomiędzy jego czyszczeniami wynosi 35h pracy okapu.
- Należy dbać na bieżąco o drożność przewodów wentylacyjnych.

- Poziom pracy turbiny podczas gotowania należy zawsze ustawiać na minimalny bieg, który pozwoli na usunięcie oparów przy aktualnej intensywności gotowania.

Dane techniczne w niniejszej instrukcji oraz na dołączonych etykietach, zostały uzyskane poprzez wykonanie pomiarów i obliczeń zgodnie z wymogami rozporządzenia UE nr 65/2014 oraz 66/2014.

USUWANIE ZUŻYTYCH URZĄDZEŃ

Po zakończeniu okresu użytkowania nie wolno wyrzucać produktu do odpadów komunalnych. Należy go oddać do punktu zbiórki i recyklingu urządzeń elektrycznych i elektronicznych. Informuje o tym symbol, umieszczony na produkcie, w instrukcji obsługi lub na opakowaniu.

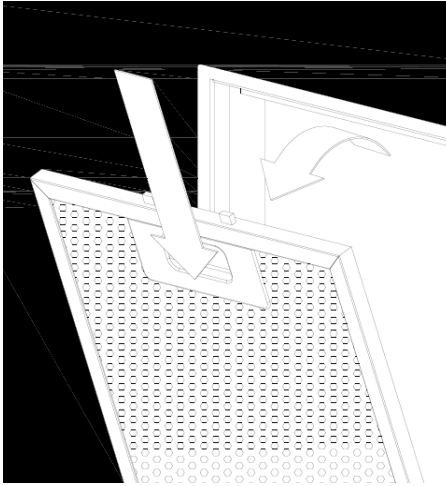
Zastosowane w urządzeniu tworzywa nadają się do powtórnego użycia zgodnie z ich oznaczeniem. Dzięki powtórnemu użyciu, wykorzystaniu materiałów lub innym formom wykorzystania zużytych urządzeń, wnoszą Państwo istotny wkład w ochronę środowiska. Informacji o właściwym punkcie usuwania zużytych urządzeń udzieli Państwu administracja gminna.



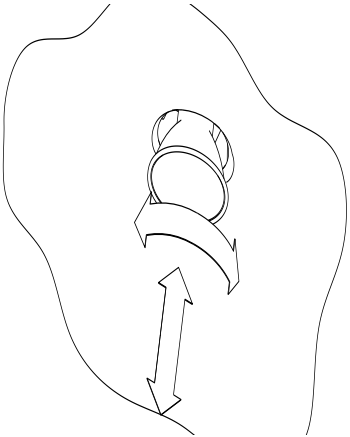
NÁVOD K MONTÁŽI A POUŽITÍ DIGESTOŘE KCH 2161 B / KCH 2161 W / KCH 2191 B / KCH 2191 W



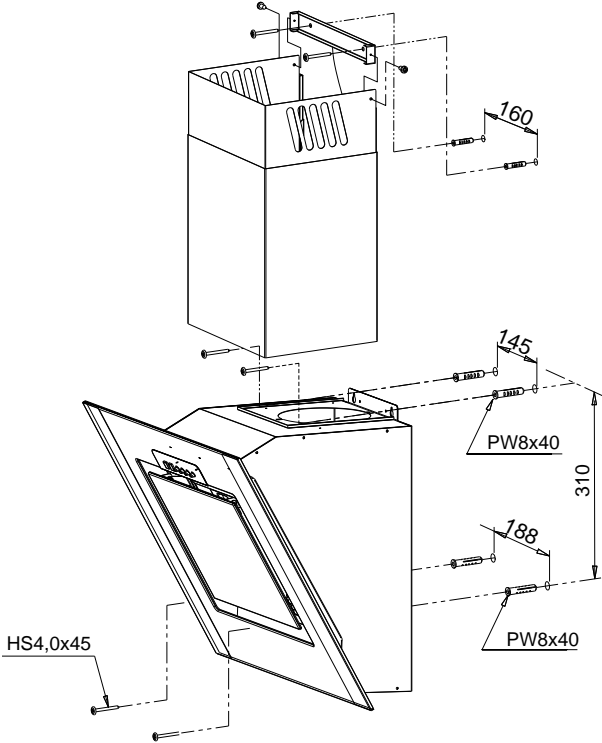
www.kernau.com



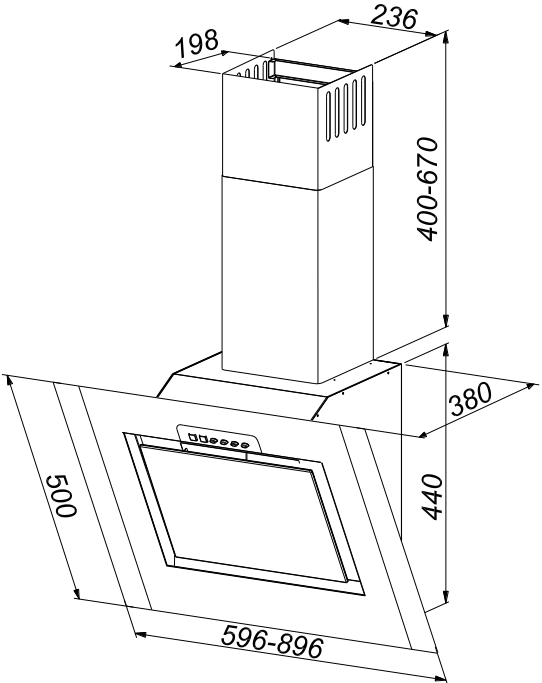
S1



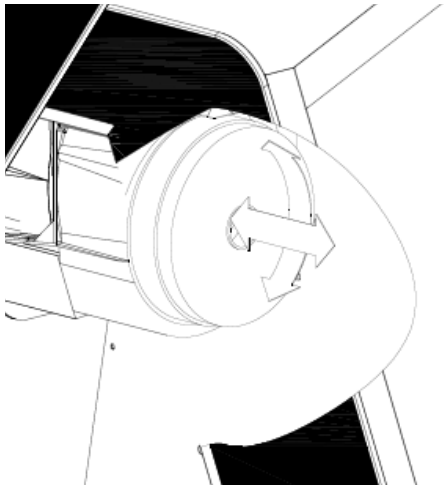
S2



S3



S4



S5

VÁŽENÍ ZÁKAZNÍCI,

Stali jste se uživateli nejnovější generace kuchyňské digestoře typu KCH 2161 B/ KCH 2161 W/ KCH 2191 B/ KCH 2191 W. Tato digestoř byla navržena a vyrobena s cílem splnit Vaše očekávání a jistě se stane integrální součástí moderně vybavené kuchyně. Použitá moderní konstrukční řešení a nejnovější technologie zajistí digestoři vysokou funkcionalitu a estetiku.

Před zahájením montáže digestoře důkladně seznámete s obsahem tohoto návodu. Díky tomu se vyhnete chybné instalaci a obsluze digestoře.

Přejeme Vám, abyste byli s volbou digestoře naší značky maximálně spokojeni.

KERNAU

OBSAH

Technické parametry	18
Provozní podmínky.....	18
Určení a režim provozu.....	22
Instalace digestoře.....	22
Elektrické připojení.....	23
Čištění a údržba.....	24
Filtr proti mastnotě.....	24
Uhlíkový filtr	25
Výměna osvětlení.....	25
Ovládání	26
Ochrana životního prostředí.....	27

TECHNICKÉ PARAMETRY

Výkon odsávání	545m ³ /h
Nominální napětí	220-240V ~50Hz
Celkový výkon	202,4 W
Výkon žárovek	2x1,2W (Max 1,2W, GU10)
Odvod vzduchu	Ø150mm

PROVOZNÍ PODMÍNKY

- Při provádění instalace spotřebiče postupujte v souladu s podmínkami a pokyny umístěnými v tomto návodu k použití.
- Výrobce nenese žádnou odpovědnost za poškození vzniklá v důsledku instalace v rozporu s pokyny uvedenými v tomto návodu.
- Vzhled digestoře se může lišit od digestoře znázorněné na obrázcích v tomto návodu, ale pokyny ohledně obsluhy, údržby a montáže zůstávají neměnné.
- Spotřebič je určen výhradně pro použití v domácnosti. Záruční podmínky se mění v případě využití spotřebiče pro komerční použití.
- Uschovejte tento návod k obsluze, abyste ho mohli kdykoliv využít. V případě prodeje spotřebiče nebo přestěhování je třeba zajistit, aby k němu byl přiložen návod k obsluze.
- Pozorně se seznamte s obsahem návodu k použití, který Vám dodá přesné informace ohledně instalace, používání a péče o spotřebič.

- Neprovádějte elektrické nebo mechanické úpravy spotřebiče nebo odváděcích vodičů.
- Nevytahujte zástrčku ze zásuvky taháním za vodič.
- Napájecí kabel se nemůže dotýkat horkého povrchu.
- Nespouštějte spotřebič, pokud je napájecí kabel poškozen.
- Veškeré změny prováděné na konstrukci digestoře osobami bez příslušných oprávnění povedou k vyloučení odpovědnosti výrobce za výrobek.
- Digestoř by neměla být používána jako opěrná plocha s výjimkou situací, kdy taková možnost byla zřetelně doporučena.
- Kuchyňská digestoř slouží k odstraňování kuchyňských výparů mimo místnost, musíte ji připojit k příslušnému ventilačnímu kanálu (nepřipojujte ji ke komínovým, kouřovým nebo výfukovým kanálům, které jsou v provozu).
- Pokud jsou v místnosti kromě digestoře provozovány také jiné spotřebiče s neelektrickým napájením (např. pece na tekutá paliva, průtokové ohříváče, karmy), musíte se postarat o vhodnou ventilaci (přívod vzduchu).
- Před každou operací čištění, výměny filtru nebo před zahájením opravářských prací musíte vytáhnout ze zásuvky zástrčku spotřebiče.
- Je zakázáno připojovat spotřebič k elektrické síti před ukončením montáže.
- Veškeré montážní a údržbové úkony musíte provádět v ochranných rukavicích.

- Před připojením digestoře k síťovému napájení a zkontrolováním jejího správného fungování musíte vždy zkontrolovat, zda byl napájecí kabel správně nainstalován a zda během montáže nebyl digestoří přiškrcen.
- Nikdy nepoužívejte digestoř bez správně namontovaných filtrů.
- V rozsahu nutných technických a bezpečnostních prostředků týkajících se odvodu zplodin je třeba přísně dodržovat předpisy vydané kompetentními místními orgány.
- Digestoř je třeba často čistit jak uvnitř, tak zvenčí (minimálně jednou měsíčně, s dodržением pokynů pro údržbu uvedených v tomto návodu), protože nasycený tuk je hořlavý.
- Pod kuchyňskou digestoří nesmíte nechat působit otevřený plamen. Během sundávání nádob z hořáků přepněte hořák na minimální plamen.
- Použití otevřeného ohně ohrožuje filtry a vytváří riziko požáru, proto by k tomu nikdy nemělo dojít. Během smažení zachovejte opatrnost, aby nedošlo k přehřátí oleje a jeho samovznícení. Dostupné díly se mohou významně nahřát, pokud budou používány společně se zařízením určeným pro vaření.
- Poškozený napájecí kabel je třeba nahradit speciálním vodičem dostupným u výrobce nebo ve specializovaném opravářském podniku.
- Vzduch z digestoře nelze odvádět do komínové šachty pro odvod zplodin ze zařízení spalujících plyn nebo jiná paliva (neplatí pro digestoře s uzavřeným

okruhem).

- Pokud čištění není prováděno v souladu s návodem, vzniká riziko požáru.
- Abyste se vyhnuli úrazu proudem, nepoužívejte nebo nenechávejte digestoř bez správně namontovaných žárovek.
- Zařízení mohou používat děti od 8 let, osoby s omezenými fyzickými, smyslovými či duševními schopnostmi a osoby s nedostatečnými zkušenostmi, jestliže jsou pod dohledem nebo pokud byly poučeny ohledně bezpečného používání zařízení a jsou si vědomi souvisejících rizik. Nedovolte dětem, aby si se zařízením hrály. Čištění a uživatelskou údržbu nesmějí provádět děti bez dozoru.
- Bezpečný provoz je možný, pokud při současném provozu digestoře a spalovacích zařízení závislých na vzduchu v místnosti vládne v místě postavení těchto zařízení podtlak maximálně 0,004 milibar (tento bod neplatí, pokud je kuchyňská digestoř používána jako pohlcovač pachů).
- Spotřebič montujte ve vzdálenosti minimálně 450 mm od elektrické varné desky a 650 mm od plynového sporáku.
- Jídla připravená na tucích by měla být neustále kontrolována, protože přehřátý tuk se může snadno zapálit.
- V případě připojení k síti 220 V je vyžadováno připojení k funkční elektrické zásuvce.

- Zařízení mohou používat děti od 8 let, osoby s omezenými fyzickými, smyslovými či duševními schopnostmi a osoby s nedostatečnými zkušenostmi, jestliže jsou pod dohledem nebo pokud byly poučeny ohledně bezpečného používání zařízení a jsou si vědomi souvisejících rizik. Nedovolte dětem, aby si se zařízením hrály. Čištění a uživatelskou údržbu nesmějí provádět děti bez dozoru.

POZOR: Spotřebič je zabalen do folie, která může být zdrojem nebezpečí. Abyste se vyhnuli nebezpečí nehody, uschovejte folii mimo dosah dětí. Nedovolte také dětem, aby si hrály poblíž nebo s digestoří.

URČENÍ A REŽIM PROVOZU

Digestoř je určena pro provoz v sacím režimu s odváděním výparů mimo místnost nebo pro provoz ve filtračním režimu s vnitřní recirkulací, uzavřený okruh.

INSTALACE DIGESTOŘE

Minimální vzdálenost mezi povrchem, na kterém se nacházejí nádoby na ohřívání a nejnižší částí kuchyňské digestoře musí být nejméně 45 cm v případě elektrických sporáků a nejméně 65 cm v případě plynových nebo elektricko-plynových sporáků. Pokud je v návodu ohříváče uvedena větší vzdálenost instalace kuchyňské digestoře, jednejte podle těchto pokynů. Montáž digestoře a krycí trubky digestoře je znázorněna

na obrázku **S3**. Během montáže digestoře dodržujte obecně platné předpisy týkající se odvádění vzduchu z místnosti. Berte také v potaz, že používání spirálních hliníkových trubek omezuje výkonnost digestoře a způsobuje zvýšení hlučnosti procházejícího vzduchu.

ELEKTRICKÉ PŘIPOJENÍ

Sítové napětí by mělo odpovídat podmínkám uvedeným na popisném štítku umístěném uvnitř digestoře. Pokud je digestoř vybavena zástrčkou, umístěte ji v zásuvce splňující požadavky platných předpisů a nacházející se na snadno dostupném místě. Pokud digestoř není vybavena zástrčkou, instalaci digestoře je třeba svěřit osobě s příslušnými oprávněními.

POZOR

Před opětovným připojením okruhu digestoře k napájení a zkontrolováním správnosti jeho fungování se ujistěte, zda byl správně namontován napájecí vodič. Digestoř je vybavena speciálním napájecím vodičem. V případě poškození tohoto vodiče si ho objednejte v kanceláři servisní obsluhy.

ČIŠTĚNÍ A ÚDRŽBA

Před zahájením jakýchkoliv úkonů spojených s údržbou spotřebiče musíte odpojit digestoř od elektrické sítě. Spotřebič myjte speciálními prostředky pro povrchy vyrobené z nerezové oceli. Digestoř čistěte jemnými prostředky, nepoužívejte abrazivní prostředky. Pravidelná údržba zlepší fungování digestoře.

NEPOUŽÍVEJTE ALKOHOL!

POZOR

Nedodržování předpisů týkajících se čištění spotřebiče a výměny filtrů způsobuje vznik rizika požáru. Doporučujeme tedy jednat v souladu s uvedenými pokyny.

Výrobce nenese žádnou odpovědnost za případné poškození motoru nebo požáry vyplývající z nedodržování pravidel pro údržbu uvedených výše v tomto návodu.

FILTR PROTI MASTNOTÁM

Digestoř je vybavena hliníkovým filtrem. Filtry vyjmete posunutím zámků ve směru šipky (obr. S1). Filtr by měl být myt ručně následujícím způsobem: ponořením na 15 minut ve vodě s teplotou 40-50°C. Po 15 minutách můžete filtr umýt a důkladně opláchnout. Filtr musí být zcela suchý, než bude umístěn zpět v digestoři. Filtr, který nebude pravidelně čištěn, sníží účinnost digestoře a může přispět ke vzniku požáru.

Během mytí v myčce může filtr proti mastnotám ztratit barvu, což ale nemá vliv na vlastnosti filtrace.

UHLÍKOVÝ FILTR

(pouze pro uzavřený okruh - obr. S5)

Digestoř může být vybavena uhlíkovými filtry. Uhlíkové filtry jsou používány výhradně tehdy, když digestoř není připojena k ventilačnímu vedení. Filtry umístěte na kryt turbíny tak, jak to ukazuje obrázek S5. V tomto/ případě je očištěný vzduch uváděn zpět do místnosti. Digestoř by v takovém případě neměla být připojována k ventilačním šachtám. Pro zajištění správné funkce digestoře a účinného pohlcování pachů je třeba pravidelně měnit uhlíkové filtry (každých 3 až 6 měsíců) v závislosti na intenzitě používání digestoře. Uhlíkový filtr nepatří do standardního vybavení digestoře, jedná se o dodatečně placenou možnost.

VÝMĚNA OSVĚTLENÍ (obr. S2)

Před zahájením jakýchkoliv úkonů spojených s údržbou osvětlení musíte odpojit digestoř z elektrické sítě. Výměnu žárovky můžete zahájit teprve po odpojení okapu od elektrické sítě. Pokud byla digestoř předtím zapnuta, počkejte několik minut a po vychladnutí žárovky můžete přistoupit k její výměně.

Pozor! Nedotýkejte se žárovek, dokud jsou žhavé. Dávejte pozor, abyste se nedotkli přímo rukou nové halogenové žárovky.

Výměna hliníkového filtru - Obr. S1

Výměna osvětlení - Obr. S2

Montáž digestoře a komína – Obr. S3

Rozměry digestoře - Obr. S4

Symbol žárovky – zmáčknutí tlačítka zapne osvětlení.
Opětovné zmáčknutí tlačítka vypíná osvětlení.

OVLÁDÁNÍ

Ovládání chodu turbíny

- „0” – vypíná turbínu digestoře
- „1” – chod turbíny s minimální rychlostí
- „2” – chod turbíny se střední rychlostí
- „3” – chod turbíny s maximální rychlostí

Turbínu spustíme zmáčknutím zvoleného tlačítka. Vyšší rychlost znamená větší průtok vzduchu.

ZPŮSOBY SNÍŽENÍ VLIVU PROCESU VAŘENÍ NA ŽIVOTNÍ PROSTŘEDÍ

- Pro snížení spotřeby energie vařte v nádobách pod pokličkou.
- Hliníkové filtry digestoře udržujte čisté. Doporučovaná doba provozu hliníkového filtru mezi jeho čištěními činí 35h provozu digestoře.
- Průběžně se starejte o propustnost ventilačního vedení.
- Úroveň chodu turbíny během vaření vždy nastavujte na minimální stupeň, který umožní odstranit výpary při aktuální intenzitě vaření.

Technické údaje v tomto návodu a na přiložených etiketách byly získány prostřednictvím provedení měření a výpočtů v souladu s požadavky vyhlášky EU č. 65/2014 a 66/2014.

OCHRANA ŽIVOTNÍHO PROSTŘEDÍ

Symbol na výrobku nebo jeho balení udává, že tento výrobek nepatří do domácího odpadu. Je nutné odvézt ho do sběrného místa pro recyklaci elektrického a elektronického zařízení. Zajištěním správné likvidace tohoto výrobku pomůžete zabránit negativním důsledkům pro životní prostředí a lidské zdraví, které by jinak byly způsobeny nevhodnou likvidací tohoto výrobku. Podrobnější informace o recyklaci tohoto výrobku zjistíte u příslušného místního úřadu, služby pro likvidaci domovního



ІНСТРУКЦІЯ З МОНТАЖУ ТА ОБСЛУГОВУВАННЯ ВИТЯЖКИ

КСН 2161 W / КСН 2161 В

КСН 2191 W / КСН 2191 В



www.kernau.com

ШАНОВНІ КЛІЄНТИ,

Дякуємо за зацікавленість нашою пропозицією та вітаємо з вибором.

Наша мета - запропонувати Вам продукцію високої якості, яка відповідає Вашим очікуванням. Описаний пристрій був виготовлений на сучасних фабриках і ретельно випробуваний на якість. Ця інструкція була опрацьована для полегшення експлуатації пристрою, який виготовлений за останніми технологіями, що гарантують довіру та максимальну продуктивність. Перш ніж користуватися пристроєм, уважно прочитайте цю інструкцію, оскільки вона містить основну інформацію щодо безпечного монтажу, обслуговування та експлуатації.

Щодо монтажу пристрою, зверніться до найближчого авторизованого сервісного центру.

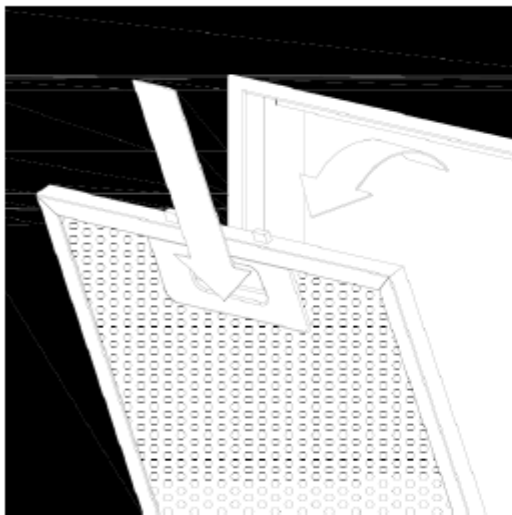
УВАГА

Інструкція містить важливу інформацію щодо використання та обслуговування пристрою, тому уважно прочитайте прості вказівки та дотримуйтесь їх, це дозволить Вам досягти відмінних результатів використання. Будь ласка, зберігайте інструкцію в безпечному місці для подальшого використання.

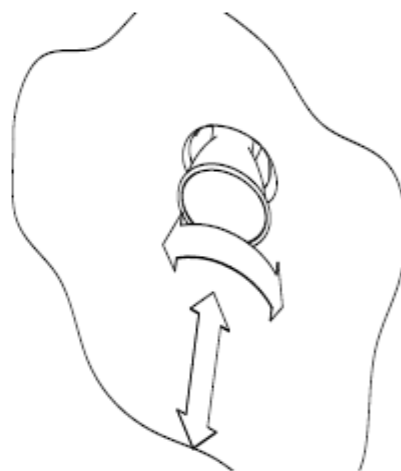
Виробник не несе відповідальності за будь-які пошкодження майна або осіб, спричинені неправильним монтажем або неправильним використанням пристрою

ЗМІСТ

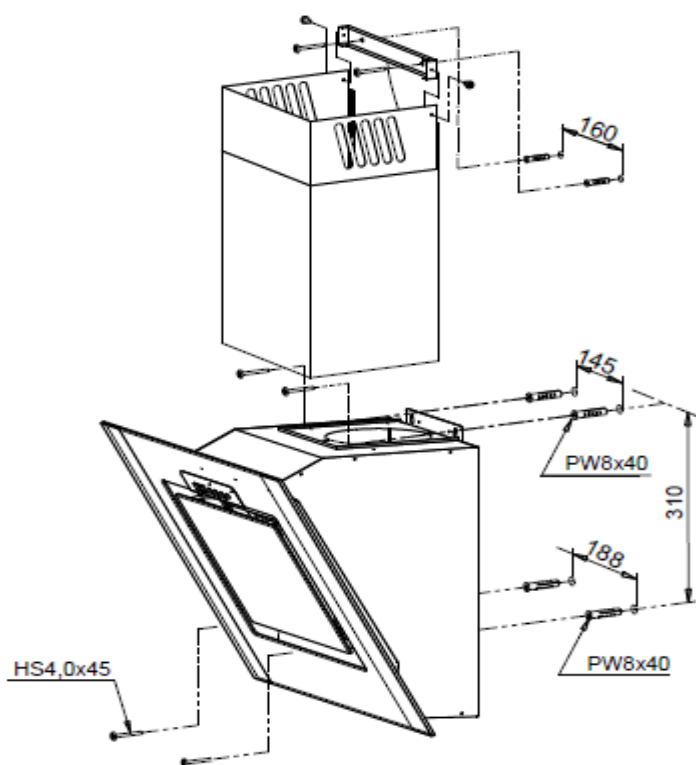
ТЕХНІЧНІ МАЛЮНКИ.....	31
ТЕХНІЧНІ ПАРАМЕТРИ.....	32
ПОПЕРЕДЖЕННЯ.....	32
ОБСЛУГОВУВАННЯ.....	33
ВИТЯЖКА, ЯКА ПРАЦЮЄ ЯК ВИТЯГ.....	33
ВИТЯЖКА, ЯКА ПРАЦЮЄ ЯК ПОГЛИНАЧ.....	34
ВСТАНОВЛЕННЯ ВИТЯЖКИ.....	34
ЕЛЕКТРИЧНЕ ПІДКЛЮЧЕННЯ.....	34
РОБОТА ВИТЯЖКИ.....	34
ОПИС УПРАВЛІННЯ.....	34
ОБСЛУГОВУВАННЯ ТА ОЧИЩЕННЯ ВИТЯЖКИ.....	35
ЖИРОПОГЛИНАЛЬНИЙ ФІЛЬТР.....	35
ВУГІЛЬНИЙ ФІЛЬТР.....	35
ЗАМІНА ОСВІТЛЕННЯ.....	35
СПОСОБИ ЗМЕНШЕННЯ ВПЛИВУ ПРОЦЕСУ ГОТУВАННЯ НА НАВКОЛИШНІ СЕРЕДОВИЩЕ.....	36
УТИЛІЗАЦІЯ ВИКОРИСТАНИХ ПРИСТРОЇВ.....	36
ВИРІШЕННЯ ПРОБЛЕМ.....	36



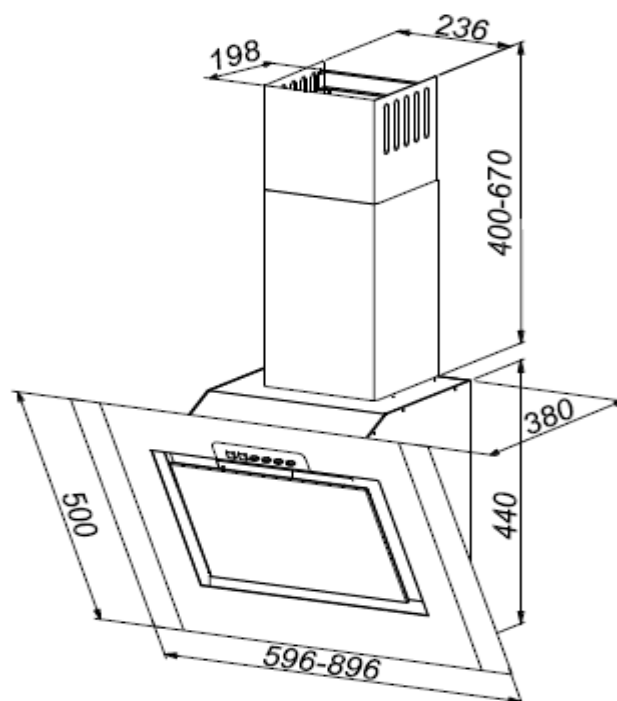
S1



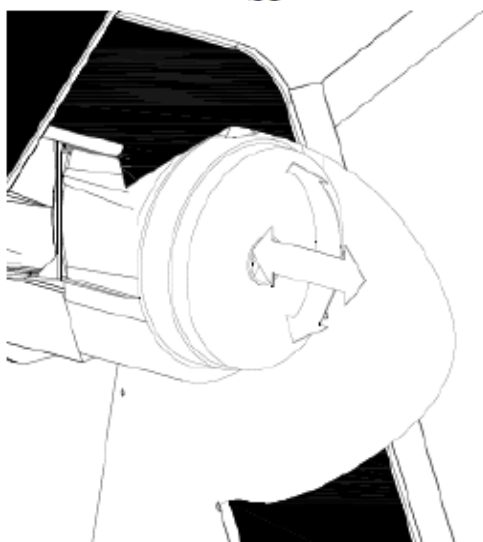
S2



S3



S4



S5

ЗАМІНА АЛЮМІНІЄВОГО ФІЛЬТРА – S1
 ЗАМІНА ОСВІТЛЕННЯ – S2
 МОНТАЖ ВИТЯЖКИ ТА ДИМОВОЇ ТРУБИ – S3
 РОЗМІРИ ВИТЯЖКИ – S4
 ЗАМІНА ВУГІЛЬНИХ ФІЛЬТРІВ- S5

ТЕХНІЧНІ ПАРАМЕТРИ

МОДЕЛЬ	КСН 2161	КСН 2191
ПРОДУКТИВНІСТЬ	285 - 530 м ³ /Год	285 - 530 м ³ /Год
НОМІНАЛЬНА НАПРУГА	220-240 В ~50Гц	220-240 В ~50Гц
ПОТУЖНІСТЬ ЛАМПОЧОК	2 x 3 Вт	2 x 3 Вт
ВИХІД ПОВІТРЯ	150 Ø	150 Ø
РОЗМІРИ	84 – 111 x 60 x 38 CM	84 – 111 x 90 x 38 CM

ПОПЕРЕДЖЕННЯ

Встановлюючи пристрій, дотримуйтеся вказівок, наведених у цій інструкції. Виробник відмовляється від будь-якої відповідальності за пошкодження, спричинені установкою, що не відповідає інформації, наведеній у цій інструкції.

Витяжка розроблена лише для домашнього використання. Витяжка може відрізнитися зовнішнім виглядом від витяжки, зображеної на кресленнях цієї інструкції, але рекомендації щодо експлуатації, обслуговування та монтажу залишаються незмінними.

! Зберігайте інструкцію з експлуатації, щоб мати можливість нею користуватися в будь-який час. У випадку продажу пристрою або переїзду, переконайтеся, що до нього додана інструкція з експлуатації.

! Уважно прочитайте зміст інструкції з експлуатації, яка надає детальну інформацію щодо встановлення, використання та догляду за пристроєм.

! Не здійснюйте електричні чи механічні зміни в пристрої або у вивідних кабелях.

Увага: Елементи, позначені символом "(*)", включаються лише у вибрані моделі, в інших випадках їх слід купувати окремо.

Увага!

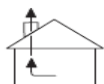
- Не підключайте пристрій до електромережі перед завершенням монтажу.
- Перш ніж виконувати будь-які операції з очищення або технічного обслуговування, від'єднайте витяжку від джерела живлення, вийнявши штепсельну вилку з розетки або вимкніть головний вимикач живлення.
- Всі операції з монтажу та обслуговування слід виконувати в захисних рукавичках.
- Це обладнання може використовуватися дітьми щонайменше 8 років та особами зі зниженими фізичними та розумовими здібностями та особами, які не мають досвіду та знань щодо експлуатації обладнання, якщо буде забезпечений нагляд або інструктаж щодо безпечного використання обладнання так, щоб загрози були зрозумілими.
- Діти не повинні гратись з пристроєм.
- Діти, які перебувають без нагляду не повинні чистити та обслуговувати пристрій.
- Ніколи не використовуйте витяжку без правильно встановлених фільтрів!

- Витяжка НІКОЛИ не повинна використовуватися як опорна поверхня, за винятком, якщо ця можливість чітко зазначена. Приміщення, в якому витяжка використовується разом з іншими приладами, що спалюють газ або інше паливо, повинно мати належну вентиляцію.
- Всмоктуване повітря не повинно відводитись у повітропровід, який використовується для видалення димових газів, що утворюються газовими приладами чи іншим паливом. Категорично забороняється готувати страви під витяжкою із застосуванням відкритого вогню (фламбінг).
- Використання відкритого полум'я небезпечно для фільтрів і створює загрозу пожежі, тому не робіть цього за жодних обставин. Під час смаження, будьте обережні, аби масло не перегрілося, щоб воно не загорілося. Доступні деталі можуть дуже сильно нагрітись, якщо використовуватимуться їх з кухонними приладами.
- У мірі, яка є необхідної для застосування технічних засобів та правил безпеки щодо відведення вихлопів слід суворо дотримуватись положень, виданих компетентними місцевими органами влади.
- Витяжку слід часто чистити як зовні, так і зсередини (ЩОНАЙМЕНШЕ РАЗ НА МІСЯЦЬ, дотримуючись вказівок щодо технічного обслуговування, наведених у цій інструкції).
- Недотримання правил очищення витяжки та заміни, очищення фільтрів створює небезпеку пожежі.
- Щоб уникнути ураження електричним струмом, не використовуйте та не залишайте витяжку без правильно встановлених лампочок. Виробник не несе відповідальності за будь-які пошкодження чи пожежі, спричинені пристроєм, але наслідком яких є недотримання рекомендацій, наведених у цій інструкції.

ОБСЛУГОВУВАННЯ

Пристрій може використовуватися як витяг (вентиляція парів назовні) або як поглинач (пари фільтруються і виводяться назад в приміщення). Моделі витяжок, які не мають вентилятора витягу, функціонують лише як витяг і повинні бути підключені до витяжного пристрою (не входить у комплект). Вказівки щодо підключення надаються із зовнішнім витяжним пристроєм.

ВИТЯЖКА, ЯКА ПРАЦЮЄ ЯК ВИТЯГ



Пари видаляються назовні за допомогою відвідної труби, прикріпленої до з'єднувального фланця. Діаметр відвідної труби повинен бути рівний діаметру з'єднувального фланця.

Увага! Відвідна труба не входить до набору і її потрібно придбати. У горизонтальній частині труба повинна мати невеликий нахил вгору (близько 10°), щоб полегшити потік повітря назовні. Якщо витяжка обладнана вугільними фільтрами, їх потрібно зняти. Підключити витяжку до вентиляційного каналу за допомогою відвідної труби діаметром, який відповідає розміру випускного отвору витяжки (з'єднувальний фланець).

Використання кабелів меншого діаметра зменшує всмоктувальну здатність і різко збільшує шум витяжки. Тому виробник не несе відповідальності за цей стан.

- ! Слід використовувати найкоротший кабель.
- ! Слід використовувати кабель з якомога меншою кількістю вигинів (максимальний кут вигину: 90 °).
- ! Слід уникати кардинальних змін у перерізі кабелю.
- ! Слід використовувати кабель з максимально гладкою внутрішньою поверхнею.
- ! Матеріал кабелю повинен відповідати чинним стандартам.

ВИТЯЖКА, ЯКА ПРАЦЮЄ ЯК ПОГЛИНАЧ



Для використання витяжки в цій версії потрібно встановити вугільний фільтр. Ви можете придбати його у продавця. Засмоктуване повітря очищається від жиру і запахів до його повернення в приміщення через решітки у верхній кришці димоходу.

ВСТАНОВЛЕННЯ ВИТЯЖКИ

Мінімальна відстань між поверхнею, на якій розміщений посуд на нагрівальному приладі, і найнижчою частиною кухонної витяжки має бути не менше, ніж 55 см для електричних плит і не менше, ніж 65 см для газових або змішаних плит. Якщо більша відстань вказана в інструкції по встановленню газової плити, то дотримуйтесь цих вказівок.

Витяжка обладнана фіксуючими штифтами, які підходять для більшості стін та стель. Однак необхідно звернутися за консультацією до кваліфікованого фахівця, щоб переконатися, що матеріали підходять залежно від типу стіни чи стелі. Стіна або стеля повинні бути досить міцними, щоб витримати вагу витяжки.

ЕЛЕКТРИЧНЕ ПІДКЛЮЧЕННЯ

Електрична напруга повинна відповідати напрузі, зазначеній на табличці, що знаходиться всередині витяжки. Витяжка обладнана вилкою, яку слід підключити до розетки відповідно до чинних стандартів і розмістити у легкодоступному місці навіть після встановлення.

Увага! Перед повторним підключенням ланцюга витяжки до джерела живлення та перевіркою його справності, завжди слід переконатись, що шнур живлення правильно прикріплений. Витяжка обладнана спеціальним шнуром живлення. Якщо цей кабель пошкоджений, його слід придбати у відділенні обслуговування виробника або у постачальника витяжки.

РОБОТА ВИТЯЖКИ

Якщо повітря в кухонному приміщенні особливо забруднене, використовуйте витяжку, встановлену на максимальну швидкість. Рекомендується запустити витяжку за 5 хвилин до приготування будь-яких страв і залишити її приблизно на 15 хвилин після завершення приготування.

ОПИС УПРАВЛІННЯ

Управління роботою турбіни:

Турбіна запускається натисканням вибраної кнопки. Більш висока передача означає сильніший потік повітря.

„0” – вимикає турбіну витяжки

„1” – робота турбіни на мінімальній швидкості

„2” – робота турбіни на середній швидкості

„3” – робота турбіни на максимальній швидкості

„Символ лампочки” - натискання кнопки вмикає освітлення. Натисніть кнопку ще раз, щоб вимкнути освітлення.

ОБСЛУГОВУВАННЯ ТА ЧИЩЕННЯ ВИТЯЖКИ

Перш ніж виконувати будь-які операції з очищення або технічного обслуговування, від'єднайте витяжку від джерела живлення, вийнявши штепсельну вилку з розетки або вимкніть головний вимикач живлення.

Витяжку слід часто чистити як всередині, так і зовні (принаймні з тією ж частотою, з якою очищуються жиропоглинальні фільтри), використовуючи тканину, змочену м'якими мийними засобами. Не використовуйте абразивні речовини.

НЕ ВИКОРИСТОВУВАТИ АЛКОГОЛЬ!

Увага: недотримання правил щодо очищення пристрою та заміни фільтрів може призвести до пожежі. Тому рекомендується дотримуватися наведених інструкцій. Виробник не несе відповідальності за будь-які пошкодження двигуна або пожежі, що можуть виникнути внаслідок недотримання правил технічного обслуговування та інструкцій, згаданих вище.

ЖИРОПОГЛИНАЛЬНИЙ ФІЛЬТР

Зупиняє жирові частинки, які виділяються під час готування. Його потрібно чистити щонайменше раз на місяць (або якщо індикатор забруднення фільтра - якщо у вашої моделі витяжки є індикатор - вказує на необхідність його заміни), використовуючи неагресивний чистячий засіб вручну або в посудомийній машині при низькій температурі та на короткому циклі миття. Під час миття в посудомийній машині металевий жиропоглинальний фільтр може знебарвитись, але його характерні властивості фільтрації не зміняться. Щоб зняти жиропоглинальний фільтр, потягніть за пружинну ручку.

Фільтр знімається переміщенням замків у напрямку стрілки (рис. S1).

ВУГІЛЬНИЙ ФІЛЬТР

Вугільний фільтр використовується лише тоді, коли витяжка не підключена до вентиляційного каналу. Фільтр з активованим вугіллям має можливість поглинати запахи аж до свого насичення. Він не підходить для чищення або регенерації, і його слід замінювати не рідше одного разу на 4 місяці або частіше у разі надзвичайно інтенсивного використання.

Фільтр слід розмістити на корпусі турбіни, як показано на малюнку (рис. S5).

ЗАМІНА ОСВІТЛЕННЯ

Освітлювальна установка складається з двох світлодіодів 3 Вт. Перш ніж приступити до будь-яких операцій із заміни освітлення, витяжку необхідно відключити від джерела живлення. Заміну лампочки слід розпочати з відключення витяжки від електромережі. Якщо витяжка була раніше

увімкнена, зачекайте кілька хвилин, і після того, як лампочка охолоне, ви можете її замінити. Процес зміни лампочки показаний на малюнку S1.

УВАГА: Будьте обережні, щоб голими руками безпосередньо не торкатися демонтованого галогену.

УВАГА: У разі витяжки зі світлодіодною панеллю, заміну лампочки слід доручити особі, яка має відповідні дозволи (наприклад, кваліфікованому електрику), або про несправність слід повідомити в авторизований сервісний центр.

СПОСОБИ ЗМЕНШЕННЯ ВПЛИВУ ГОТУВАННЯ НА НАВКОЛИШНЄ СЕРЕДОВИЩЕ

Щоб зменшити споживання енергії, готуйте в посуді під накритими кришками. Алюмінієві фільтри витяжки повинні бути чистими. Рекомендований час роботи алюмінієвого фільтра між його очищенням становить 35 год роботи витяжки. Постійно дбайте про прохідність вентиляційних каналів. Рівень роботи турбіни під час готування завжди повинен бути встановлений на мінімальній передачі, що дозволить видаляти випаровування при поточній інтенсивності готування.

УТИЛІЗАЦІЯ ВИКОРИСТАНИХ ПРИСТРОЇВ



Символ на пристрої чи упаковці означає, що цей продукт не може бути утилізований з іншими побутовими відходами. Його слід віддати у пункт збору та переробки електричного та електронного обладнання. Правильна утилізація та переробка допомагають зменшити негативний вплив перероблених пристроїв на довкілля та здоров'я. Щоб отримати детальну інформацію про варіанти переробки цього пристрою, зверніться до місцевої влади, служби прибирання міста чи магазину, де ви придбали продукт. Цей пристрій має маркування відповідно до Директиви ЄС 2012/19/ЄС про відходи електричного та електронного обладнання (WEEE). Забезпечуючи належну утилізацію цього пристрою, ви зменшите ризик негативного впливу продукту на навколишнє середовище та здоров'я людини, який міг би проявитися при неправильній утилізації виробу.

ВИРІШЕННЯ ПРОБЛЕМ

	Несправність	Причини виникнення	Способи вирішення
1*	Під час роботи витяжки на дисплеї з'являється миготлива літера "F".	Після 35 годин роботи витяжка сигналізує про необхідність чищення або заміни жиропоглинального фільтра.	Натисніть і утримуйте впродовж 8 сек. поле "-" на сенсорному управлінні. Фільтр слід вимити в посудомийній машині або замінити на новий.
2*	На дисплеї відображається лише знак "-" (мінус і крапка в правому нижньому куті), витяжка не реагує на спробу увімкнення.	Сенсорна панель заблокована - це функція, яка полегшує миття витяжки.	Щоб вимкнути блокування, натисніть і утримуйте впродовж 10 сек. поле з символом перемикача.
3*	На дисплеї не відображається жоден символ, витяжка не реагує при натисканні полів управління.	Ймовірно панель управління зависла.	Витяжку слід відключити від джерела живлення приблизно на 15 секунд і знову включити.

4*	На дисплеї відображається символ однієї з передач, витяжка не реагує на натискання полів управління.	Ймовірно панель управління зависла.	Витяжку слід відключити від джерела живлення приблизно на 15 секунд і знову включити.
5*	Турбіна витяжки вимикається після 15 хвилин роботи, наприклад, на дисплеї блимає "1". (номер поточної передачі та крапка в правому нижньому куті дисплея).	Увімкнено автоматичний таймер на панелі управління.	Щоб вимкнути таймер, натисніть і утримуйте символ плюс приблизно впродовж 10 секунд або вимкніть витяжку.
6*	На четвертій передачі на дисплеї блимає цифра "4", через 5 хв передача змінюється на третю.	Витяжка оснащена турбо режимом, який після 5 хвилин роботи автоматично переходить на третю передачу для економії енергії.	Використовуйте режим турбо тільки при інтенсивному приготуванні їжі.
7*	Витяжкою можна керувати лише за допомогою панелі управління, вона не реагує на пульт дистанційного управління.	Сів акумулятор у пульті або відстань занадто велика.	Слід замінити акумулятор на новий.
8	Витяжка слабо втягує випари.	Ймовірно, причиною є забруднені фільтри.	Жиропоглинальний фільтр слід вимити або замінити на новий. Вугільний фільтр (якщо є) слід замінити на новий.
9	Не світиться один або кілька світлових пунктів.	Перегоріла галогенна / світлодіодна лампочка.	Лампочку слід замінити на нову, відповідно до символу, наведеного в інструкції з експлуатації витяжки.
10	Витяжка створює надмірний шум і вібрацію.	Причиною може бути неправильний монтаж витяжки до стіни або кухонної шафи. Не прикручені всі передбачені гвинти або гвинти не затягнуті, залишаються вільними.	Витяжка повинна бути прикріплена до стіни або шафи, з використанням всіх передбачених виробником точок. Відрегулювавши вертикальне та горизонтальне положення витяжки, затягніть всі кріпильні гвинти.

* стосується витяжок з сенсорним управлінням

Якщо наведені вище рекомендації не допомагають у розв'язанні проблеми, зверніться до авторизованого сервісного центру побутової техніки, який уповноважений здійснювати ремонт. Ні в якому разі користувач витяжки не повинен самостійно її ремонтувати. Перелік сервісних центрів знаходиться на гарантійному талоні та на веб-сайті.

KERNAU

www.kernau.com

KERNAU