

INSTRUKCJA MONTAŻU BATERII ZLEWOZMYWAKOWYCH STOJĄCYCH KWT 01 / KWT 03 / KWT 07



KERNAU

www.kernau.com

KERNAU

SZANOWNI KLIENCI!

Dziękujemy za zainteresowanie naszą ofertą i gratulujemy wyboru.

Nasz nowy, starannie zaprojektowany produkt został wykonany z materiałów najwyższej jakości, został też dokładnie przetestowany, tak aby spełniać wszelkie oczekiwania naszych Klientów.

Prosimy o uważne zapoznanie się z prostymi instrukcjami i o przestrzeganie ich, co umożliwi Państwu osiągnięcie znakomitych rezultatów użytkowania Państwa sprzętu.

KERNAU

**NALEŻY STARANNIE PRZECHOWYWAĆ
NINIEJSZĄ INSTRUKCJĘ**

PRZED MONTAŻEM

- Nabywca zobowiązany jest do kontroli stanu powierzchni zewnętrznej baterii w momencie zakupu.
- Montaż baterii powinien być przeprowadzony przez osoby posiadające niezbędne uprawnienia w tym zakresie oraz przy użyciu części, m.in. wężyków dopływowych i zestawów mocujących załączonych w oryginalnym opakowaniu.
- Standardowa długość wężyków zasilających w zestawie to 400mm. Przed montażem należy zwrócić uwagę na odległość zaworów kątowych na ścianie od podstawy baterii. Wężyki zainstalowane do baterii, po połączeniu z zaworami kątowymi nie powinny być naprężone.
- Przed montażem baterii należy wypłukać instalację wodną celem usunięcia z instalacji zanieczyszczeń stałych, takich jak piasek, kamień, osad, konopie uszczelniające, które mogły się znaleźć w rurach w efekcie prac hydraulicznych, przeprowadzania remontów lub dłuższego czasu nieużywania wody. Zanieczyszczenia takie mogą być przyczyną uszkodzenia armatury sanitarnej.
- Przed podjęciem jakichkolwiek działań zaleca się zamknąć główny zwór wody.

MONTAŻ



1. Ułóż podkładkę antypoślizgową (2) pod pierścień (1), który układamy na otwór zlewozmywaka. Wkręć **RĘCZNIE** dwa wężyki przyłączeniowe (7) doprowadzające wodę do baterii. Następnie wkręć do baterii śrubę(y) mocującą(e) (5).
2. Wsuń przez pierścień oraz otwór zlewozmywaka wężyki przyłączeniowe i postaw na nim baterię.
3. Na śrubę(y) mocującą(e) (5) załóż podkładkę półksiężycową gumową (3) i stabilizator (4), tak by podkładka gumowa dotykała spodniej części blatu. Następnie dokręć nakrętkę(i) (6) kluczem nasadowym. W niektórych modelach występuje dodatkowy plastikowy stabilizator.
4. Przyłącz do zaworów kątowych instalacji wodnej dwa wężyki elastyczne (7).

PO MONTAŻU

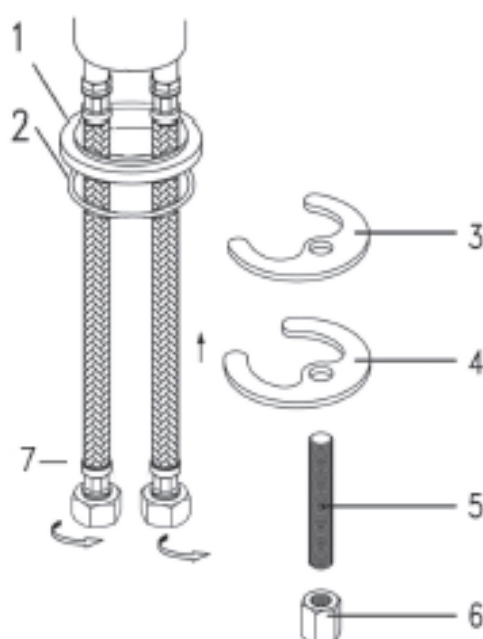
Po montażu baterii (wg schematu instrukcji) i otwarciu wody wszystkie połączenia muszą być dokładnie sprawdzone, aby zapewnić szczelność przy użytkowaniu. Wszystkie problemy muszą zostać usunięte przed dopuszczeniem baterii do użytkowania. Zalecane są systematyczne czynności konserwacyjne, które powinny być wykonywane przez użytkownika we

własnym zakresie (przepłukiwanie aeratora, czyszczenie wkładów filtrów na instalacji zasilającej itp.).

KONSERWACJA

Aby jak najdłużej zachować wysoką jakość wykończenia baterii należy:

- czyścić ją łagodnymi środkami czyszczącymi;
- wycierać ją po każdym użyciu lub czyszczeniu, w celu niedoprowadzenia do powstania plam z osadu wapiennego;
- po zakończeniu czyszczenia spłukać ją dokładnie wodą, aby usunąć resztki detergentu;
- regularnie demontować perlator, a następnie moczyć go w occie, co pomoże uniknąć nagromadzenia się w nim kamienia;
- do czyszczenia używać jedynie delikatnych ściereczek lub gąbek, które nie zarysują czyszczonej powierzchni;



- do usuwania kamienia nie używać środków zawierających kwas solny, kwas mrówkowy, kwas octowy, kwas fosforowy, wybielacze, alkohol, substancje ściernie lub żrące lub środków bazujących na chlorze. Substancje te mogą pozbawić baterię połysku, uszkodzić chromową powłokę lub spowodować wystąpienie plam na powierzchni baterii;
- unikać nakładania środków czyszczących bezpośrednio na baterię;
- zawsze używać środków czyszczących przyjaznych dla środowiska naturalnego.



OCHRONA ŚRODOWISKA

- Materiały zastosowane, jako opakowanie są ekologiczne i nadają się do powtórnego przetworzenia.
- Nie należy wyrzucać urządzenia razem z odpadami domowymi.
- Należy skontaktować się z lokalnymi służbami oczyszczania miasta przystosowanymi do utylizacji sprzętu gospodarstwa domowego.



NÁVOD PRO MONTÁŽ DŘEZOVÝCH BATERIÍ STOJÁNKOVÝCH KWT 01 / KWT 03 / KWT 07



KERNAU

www.kernau.com

KERNAU

VÁŽENÍ ZÁKAZNÍCI!

Děkujeme za zájem o naši nabídku a blahopřejeme Vám k výběru.

Náš nový, pečlivě navržený výrobek byl vyroben z vysoce kvalitních materiálů, byl také důkladně otestován tak, aby splňoval veškerá očekávání našich Zákazníků.

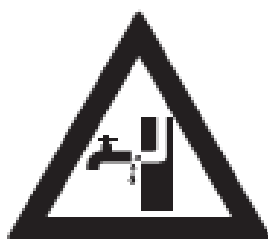
Seznamte se tedy důkladně s jednoduchými pokyny a dodržujte je – díky tomu dosáhnete již od začátku používání Vašeho vybavení vynikajících výsledků.

KERNAU

PEČLIVĚ USCHOVEJTE TENTO NÁVOD

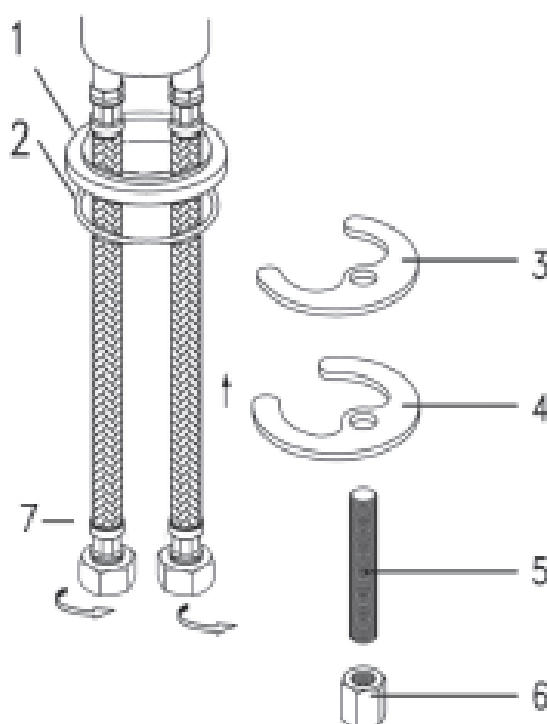
PŘED MONTÁŽÍ

- Kupující je povinen zkontrolovat stav vnějšího povrchu baterie v okamžiku nákupu.
- Montáž baterie by měly provádět osoby vlastníci nezbytná oprávnění v této oblasti a za použití dílů, mj. odtokových hadic a upevňovacích souprav, které jsou součástí originálního balení.
- Standardní délka přítokových hadiček ze soupravy činí 400mm. Před montáží baterie věnujte pozornost vzdálenosti úhlových ventilů ve stěně od základu baterie. Hadičky nainstalované k baterii by po spojení s úhlovými ventily neměly být napnuty.
- Před montáží baterie propláchněte vodní instalaci za účelem odstranění z instalace pevných nečistot, jako je písek, vodní kámen, usazenina, těsnící konopí, které se mohly ocitnout v potrubí v důsledku hydraulických prací, provedených oprav nebo delší doby nepoužívání vody. Tyto nečistoty mohou vést k poškození sanitární armatury.
- Před zahájením jakýchkoliv úkonů doporučujeme uzavřít hlavní uzávěr vody.



MONTAŽ

1. Položte protiskluzovou podložku (2) pod kroužek (1), který položíme na otvor dřezu. Našroubujte RUČNĚ dvě připojovací hadičky (7) přivádějící vodu do baterie. Následně našroubujte do baterie upevňovací šroub(y) (5).
2. Nasuňte přes kroužek a otvor dřezu připojovací hadičky a postavte na něm baterii.
3. Na upevňovací šroub(y) (5) nasad'te gumovou podložku ve tvaru půlměsíce (3) a stabilizátor (4) tak, aby se gumová podložka dotýkala spodní části desky. Následně utáhněte matici/matice (6) nástrčným klíčem.
4. Připojte k úhlovým ventilům vodní instalace dvě pružné hadičky (7).



PO MONTÁŽI

Po zamontování baterie (dle schématu návodu) a otevření vody důkladně zkontrolujte všechna spojení, aby byla zajištěna těsnost během používání. Všechny problémy musí být odstraněny ještě než bude baterie uvedena do provozu.

Doporučujeme systematicky provádět údržbové úkony, které by měl uživatel provádět ve vlastním rozsahu, např. proplachovat aerátor, čistit vložky filtrů na napájecí instalaci atp.

ÚDRŽBA

Pro to, aby si povrchová úprava baterie zachovala co nejdéle vysokou kvalitu:

- čistěte baterii jemnými čistícími prostředky.
- utírejte ji po každém použití nebo čištění, aby nedošlo ke vzniku skvrn z vápenitých usazenin.
- po ukončení čištění ji důkladně opláchněte vodou pro odstranění zbytků detergentu.
- pravidelně demontujte perlátor a následně ho namočte do octa, díky čemuž se v něm nebude hromadit vodní kámen.
- pro čištění používejte výhradně jemné hadříky nebo houby, které nepoškrábou čištěný povrch.
- pro odstraňování kamene nepoužívejte prostředky obsahující kyselinu solnou, kyselinu mravenčí, kyselinu octovou, kyselinu fosforečnou, bělidla, alkohol, brusné nebo žíravé látky nebo prostředky na bázi chlóru. Tyto látky mohou zbavit baterii

lesku, poškodit chromovou vrstvu nebo vést k výskytu skvrn na povrchu baterie.

- nenanášejte čisticí prostředky přímo na baterii.
- vždy používejte čisticí prostředky šetrné k životnímu prostředí.



OCHRANA ŽIVOTNÍHO PROSTŘEDÍ

- Obalové materiály jsou ekologické a vhodné pro opětovné zpracování.
- Nevyhazujte zařízení společně s domovním odpadem.
- Kontaktujte místní úklidové služby přizpůsobené k likvidaci domácích spotřebičů.

