

ІНСТРУКЦІЯ З МОНТАЖУ ТА ОБСЛУГОВУВАННЯ ВИТЯЖКИ

КСН 0140 В / КСН 0140 W / КСН 0140 X



www.kernau.com

ШАНОВНІ КЛІЄНТИ,

Дякуємо за зацікавленість нашою пропозицією та вітаємо з вибором.

Наша мета - запропонувати Вам продукцію високої якості, яка відповідає Вашим очікуванням. Описаний пристрій був виготовлений на сучасних фабриках і ретельно випробуваний на якість. Ця інструкція була опрацьована для полегшення експлуатації пристрою, який виготовлений за останніми технологіями, що гарантують довіру та максимальну продуктивність. Перш ніж користуватися пристроєм, уважно прочитайте цю інструкцію, оскільки вона містить основну інформацію щодо безпечного монтажу, обслуговування та експлуатації.

Щодо монтажу пристрою, зверніться до найближчого авторизованого сервісного центру.

УВАГА

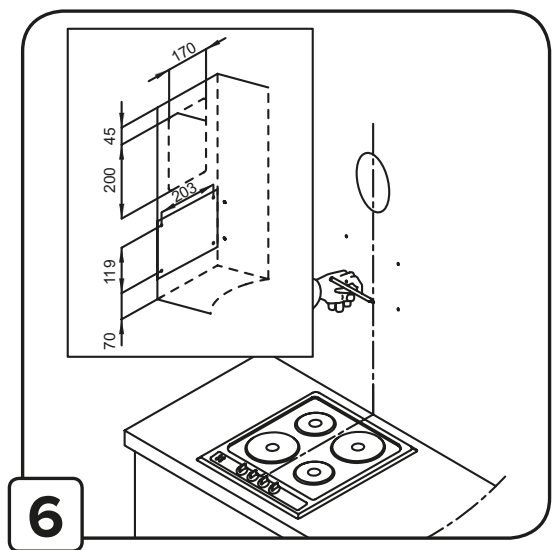
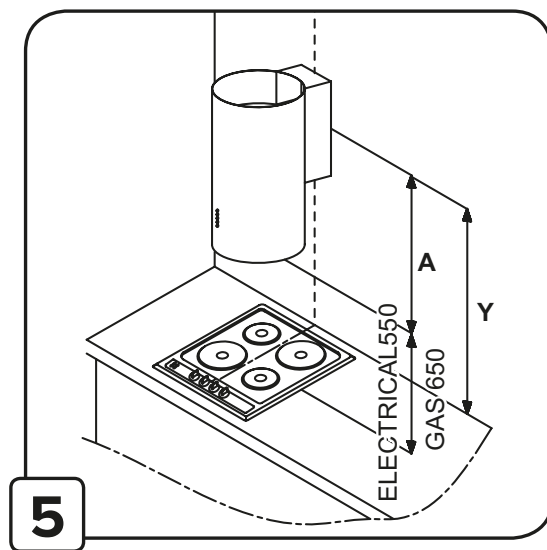
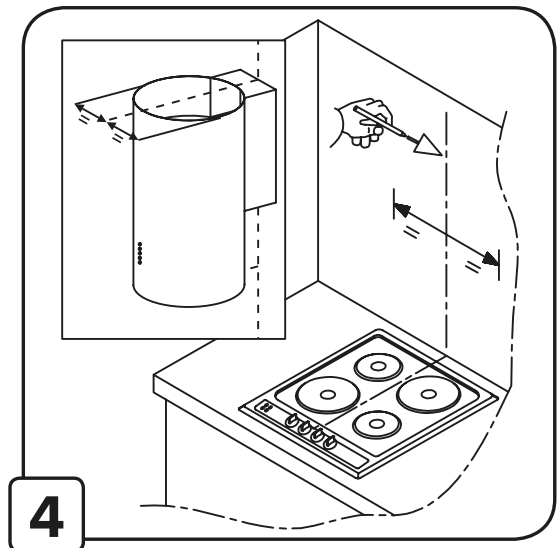
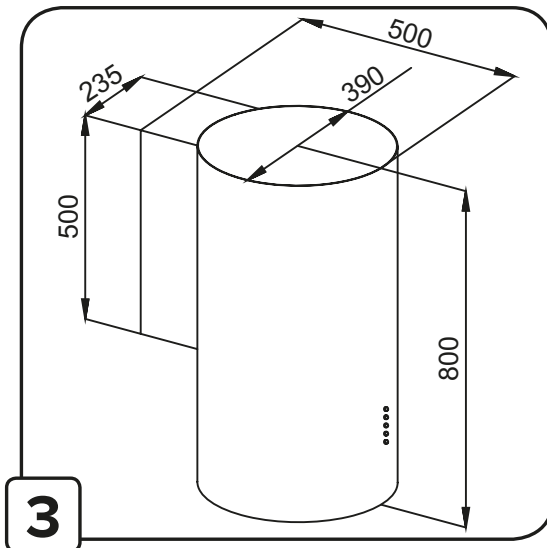
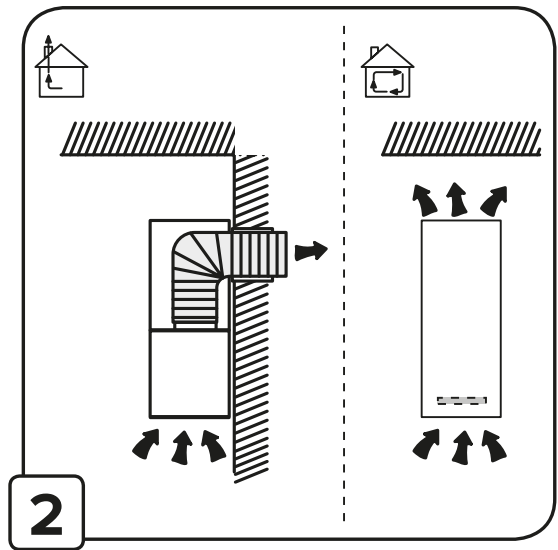
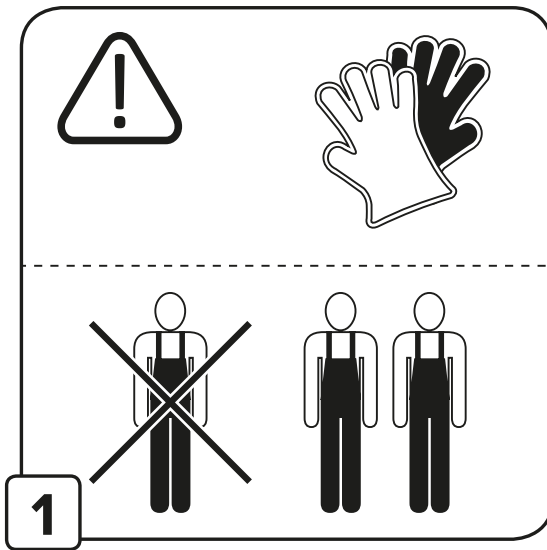
Інструкція містить важливу інформацію щодо використання та обслуговування пристрою, тому уважно прочитайте прості вказівки та дотримуйтесь їх, це дозволить Вам досягти відмінних результатів використання. Будь ласка, зберігайте інструкцію в безпечному місці для подальшого використання.

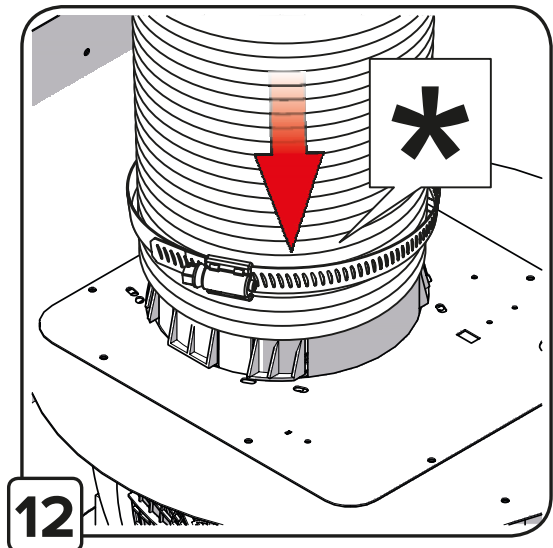
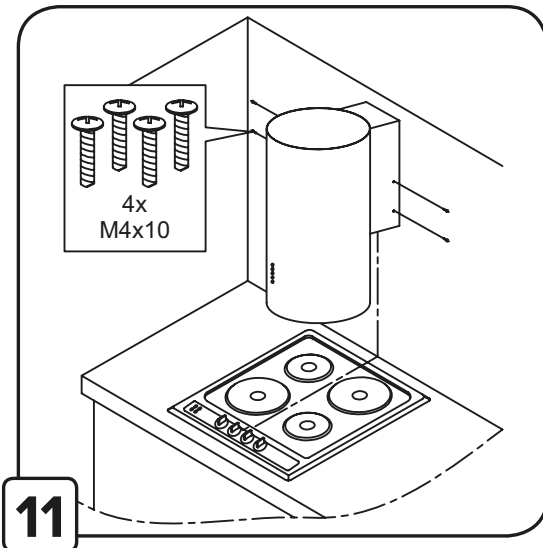
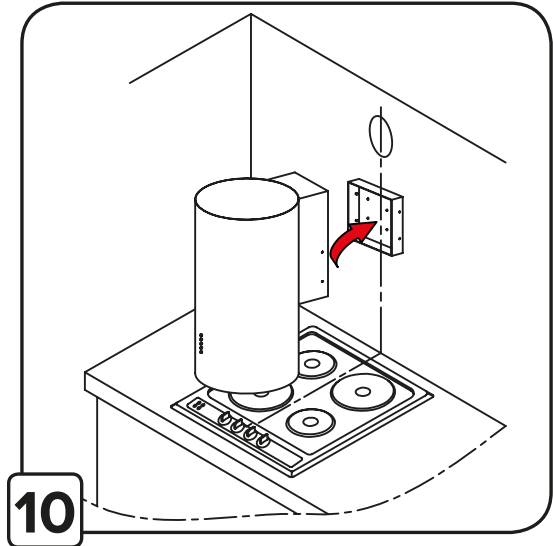
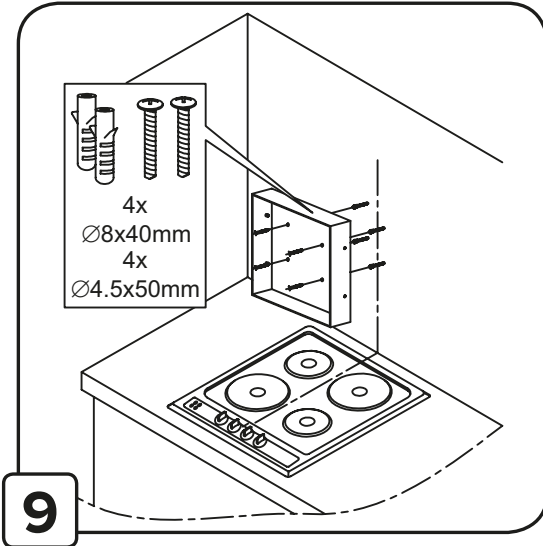
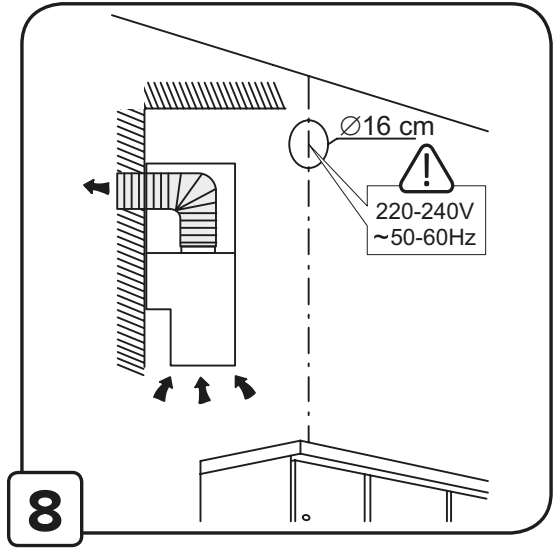
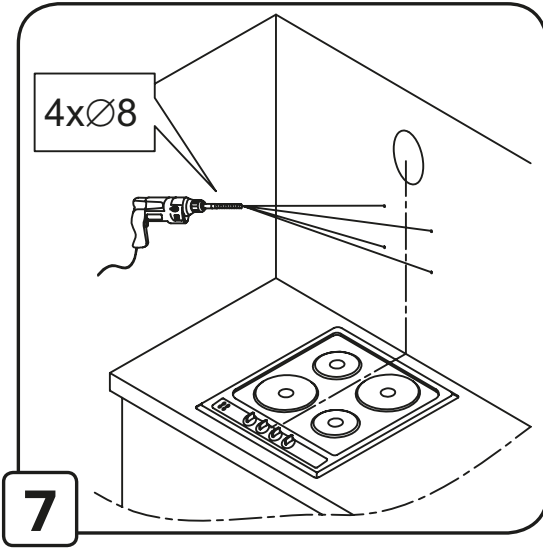
Виробник не несе відповідальності за будь-які пошкодження майна або осіб, спричинені неправильним монтажем або неправильним використанням пристрою

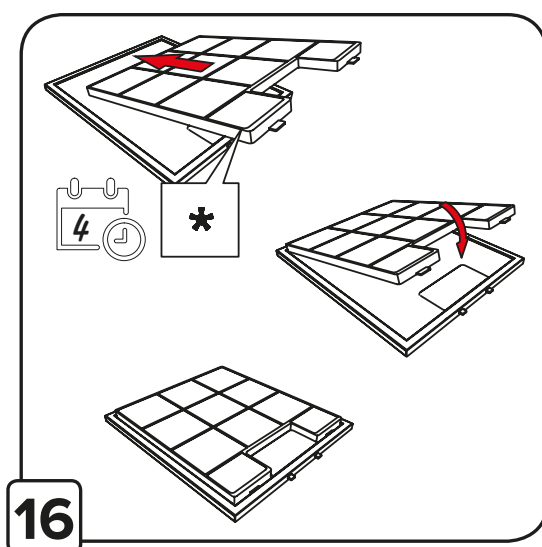
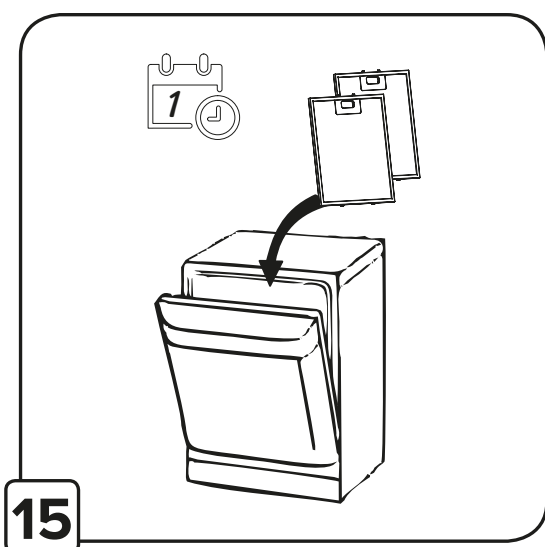
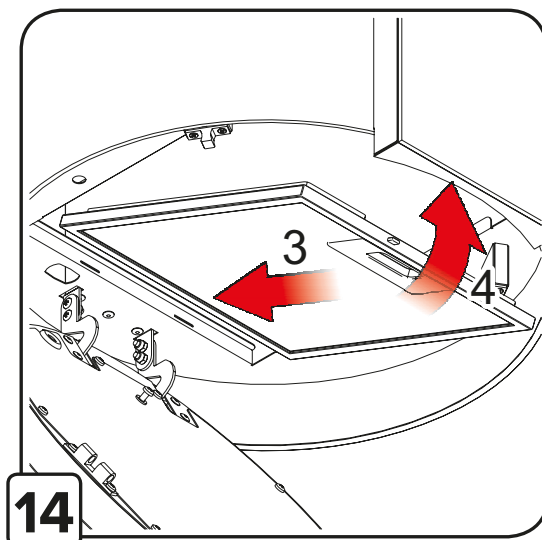
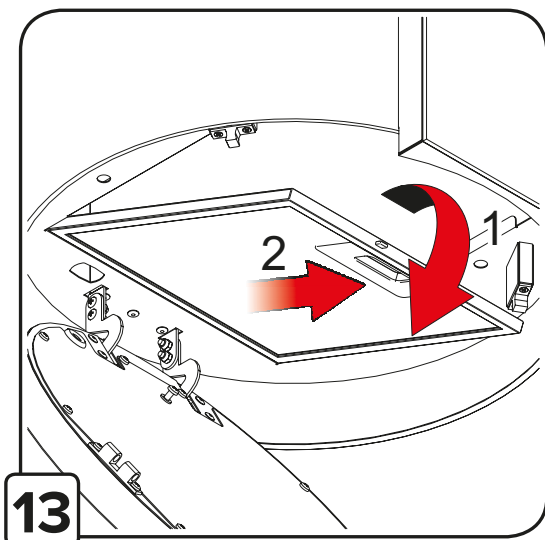
ЗМІСТ

| | |
|---|----|
| ТЕХНІЧНІ МАЛЮНКИ..... | 4 |
| ТЕХНІЧНІ ПАРАМЕТРИ..... | 7 |
| ПОПЕРЕДЖЕННЯ..... | 7 |
| ОБСЛУГОВУВАННЯ..... | 8 |
| ВИТЯЖКА, ЯКА ПРАЦЮЄ ЯК ВИТЯГ..... | 9 |
| ВИТЯЖКА, ЯКА ПРАЦЮЄ ЯК ПОГЛИНАЧ..... | 9 |
| ВСТАНОВЛЕННЯ ВИТЯЖКИ..... | 9 |
| ЕЛЕКТРИЧНЕ ПІДКЛЮЧЕННЯ..... | 9 |
| РОБОТА ВИТЯЖКИ..... | 10 |
| ОПИС УПРАВЛІННЯ..... | 10 |
| ОБСЛУГОВУВАННЯ ТА ОЧИЩЕННЯ ВИТЯЖКИ..... | 10 |
| ЖИРОПОГЛИНАЛЬНИЙ ФІЛЬТР..... | 11 |
| ВУГІЛЬНИЙ ФІЛЬТР..... | 11 |
| ЗАМІНА ОСВІТЛЕННЯ..... | 11 |
| СПОСОБИ ЗМЕНШЕННЯ ВПЛИВУ ПРОЦЕСУ ГОТУВАННЯ НА НАВКОЛИШНІ СЕРЕДОВИЩЕ..... | 11 |
| ВИРІШЕННЯ ПРОБЛЕМ..... | 12 |
| УТИЛІЗАЦІЯ ВИКОРИСТАНИХ ПРИСТРОЇВ..... | 14 |

ТЕХНІЧНІ МАЛЮНКИ







ЗАМІНА АЛЮМІНІЄВОГО ФІЛЬТРА – 13, 14, 15

МОНТАЖ ВИТЯЖКИ ТА ДИМОВОЇ ТРУБИ – 4, 5, 6, 7, 8, 9, 10, 11, 12

РОЗМІРИ ВИТЯЖКИ – 3

ЗАМІНА ВУГІЛЬНИХ ФІЛЬТРІВ - 16

ТЕХНІЧНІ ПАРАМЕТРИ

| | |
|----------------------|-------------------------------|
| МОДЕЛЬ | КСН 0140 W/B/X |
| ПРОДУКТИВНІСТЬ | 282 - 520 м ³ /год |
| ТУРБО-ПРОДУКТИВНІСТЬ | 705 м ³ /год |
| НОМІНАЛЬНА НАПРУГА | 220-240 В ~50Гц |
| ПОТУЖНІСТЬ ЛАМПОЧОК | 2 x 3 Вт |
| ВИХІД ПОВІТРЯ | 150 Ø |
| РОЗМІРИ | 80 x 39 x 50 CM |

ПОПЕРЕДЖЕННЯ

Встановлюючи пристрій, дотримуйтеся вказівок, наведених у цій інструкції. Виробник відмовляється від будь-якої відповідальності за пошкодження, спричинені установкою, що не відповідає інформації, наведеній у цій інструкції.

Витяжка розроблена лише для домашнього використання. Витяжка може відрізнитися зовнішнім виглядом від витяжки, зображеної на кресленнях цієї інструкції, але рекомендації щодо експлуатації, обслуговування та монтажу залишаються незмінними.

! Зберігайте інструкцію з експлуатації, щоб мати можливість нею користуватися в будь-який час. У випадку продажу пристрою або переїзду, переконайтеся, що до нього додана інструкція з експлуатації.

! Уважно прочитайте зміст інструкції з експлуатації, яка надає детальну інформацію щодо встановлення, використання та догляду за пристроєм.

! Не здійснюйте електричні чи механічні зміни в пристрої або у вивідних кабелях.

Увага: Елементи, позначені символом "(*)", включаються лише у вибрані моделі, в інших випадках їх слід купувати окремо.

Увага!

- Не підключайте пристрій до електромережі перед завершенням монтажу.
- Перш ніж виконувати будь-які операції з очищення або технічного обслуговування, від'єднайте витяжку від джерела живлення, вийнявши штепсельну вилку з розетки або вимкніть головний вимикач живлення.
- Всі операції з монтажу та обслуговування слід виконувати в захисних рукавичках.
- Це обладнання може використовуватися дітьми щонайменше 8 років та особами зі зниженими фізичними та розумовими здібностями та особами, які не мають досвіду та знань щодо експлуатації обладнання, якщо буде забезпечений нагляд або інструктаж щодо безпечного використання обладнання так, щоб загрози були зрозумілими.

- Діти не повинні гратись з пристроєм.
- Діти, які перебувають без нагляду не повинні чистити та обслуговувати пристрій.
- Ніколи не використовуйте витяжку без правильно встановлених фільтрів!
- Витяжка НІКОЛИ не повинна використовуватися як опорна поверхня, за винятком, якщо ця можливість чітко зазначена. Приміщення, в якому витяжка використовується разом з іншими приладами, що спалюють газ або інше паливо, повинно мати належну вентиляцію.
- Всмоктуване повітря не повинно відводитись у повітропровід, який використовується для видалення димових газів, що утворюються газовими приладами чи іншим паливом. Категорично забороняється готувати страви під витяжкою із застосуванням відкритого вогню (фламбінг).
- Використання відкритого полум'я небезпечно для фільтрів і створює загрозу пожежі, тому не робіть цього за жодних обставин. Під час смаження, будьте обережні, аби масло не перегрілося, щоб воно не загорілося. Доступні деталі можуть дуже сильно нагрітись, якщо використовуватимуться їх з кухонними приладами.
- У мірі, яка є необхідної для застосування технічних засобів та правил безпеки щодо відведення вихлопів слід суворо дотримуватись положень, виданих компетентними місцевими органами влади.
- Витяжку слід часто чистити як зовні, так і зсередини (ЩОНАЙМЕНШЕ РАЗ НА МІСЯЦЬ, дотримуючись вказівок щодо технічного обслуговування, наведених у цій інструкції).
- Недотримання правил очищення витяжки та заміни, очищення фільтрів створює небезпеку пожежі.
- Щоб уникнути ураження електричним струмом, не використовуйте та не залишайте витяжку без правильно встановлених лампочок. Виробник не несе відповідальності за будь-які пошкодження чи пожежі, спричинені пристроєм, але наслідком яких є недотримання рекомендацій, наведених у цій інструкції.

ОБСЛУГОВУВАННЯ

Пристрій може використовуватися як витяг (вентиляція парів назовні) або як поглинач (пари фільтруються і виводяться назад в приміщення). Моделі витяжок, які не мають вентилятора витягу, функціонують лише як витяг і повинні бути підключені до витяжного пристрою (не входить у комплект). Вказівки щодо підключення надаються із зовнішнім витяжним пристроєм.

ВИТЯЖКА, ЯКА ПРАЦЮЄ ЯК ВИТЯГ



Пари видаляються назовні за допомогою відвідної труби, прикріпленої до з'єднувального фланця. Діаметр відвідної труби повинен бути рівний діаметру з'єднувального фланця.

Увага! Відвідна труба не входить до набору і її потрібно придбати. У горизонтальній частині труба повинна мати невеликий нахил вгору (близько 10°), щоб полегшити потік повітря назовні. Якщо витяжка обладнана вугільними фільтрами, їх потрібно зняти. Підключити витяжку до вентиляційного каналу за допомогою відвідної труби діаметром, який відповідає розміру випускного отвору витяжки (з'єднувальний фланець).

Використання кабелів меншого діаметра зменшує всмоктувальну здатність і різко збільшує шум витяжки. Тому виробник не несе відповідальності за цей стан.

! Слід використовувати найкоротший кабель.

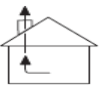
! Слід використовувати кабель з якомога меншою кількістю вигинів (максимальний кут вигину: 90°).

! Слід уникати кардинальних змін у перерізі кабелю.

! Слід використовувати кабель з максимально гладкою внутрішньою поверхнею.

! Матеріал кабелю повинен відповідати чинним стандартам.

ВИТЯЖКА, ЯКА ПРАЦЮЄ ЯК ПОГЛИНАЧ



Для використання витяжки в цій версії потрібно встановити вугільний фільтр. Ви можете придбати його у продавця. Засмоктуване повітря очищається від жиру і запахів до його повернення в приміщення через решітки у верхній кришці димоходу.

ВСТАНОВЛЕННЯ ВИТЯЖКИ

Мінімальна відстань між поверхнею, на якій розміщений посуд на нагрівальному приладі, і найнижчою частиною кухонної витяжки має бути не менше, ніж 55 см для електричних плит і не менше, ніж 65 см для газових або змішаних плит. Якщо більша відстань вказана в інструкції по встановленню газової плити, то дотримуйтесь цих вказівок.

Витяжка обладнана фіксуючими штифтами, які підходять для більшості стін та стель. Однак необхідно звернутися за консультацією до кваліфікованого фахівця, щоб переконатися, що матеріали підходять залежно від типу стіни чи стелі. Стіна або стеля повинні бути досить міцними, щоб витримати вагу витяжки.

ЕЛЕКТРИЧНЕ ПІДКЛЮЧЕННЯ

Електрична напруга повинна відповідати напрузі, зазначеній на табличці, що знаходиться всередині витяжки. Витяжка обладнана вишкою, яку слід підключити до розетки відповідно до чинних стандартів і розмістити у легкодоступному місці навіть після встановлення.






Увага! Перед повторним підключенням ланцюга витяжки до джерела живлення та перевіркою його справності, завжди слід переконатись, що шнур живлення правильно прикріплений. Витяжка обладнана спеціальним шнуром живлення. Якщо цей кабель пошкоджений, його слід придбати у відділенні обслуговування виробника або у постачальника витяжки.

РОБОТА ВИТЯЖКИ

Якщо повітря в кухонному приміщенні особливо забруднене, використовуйте витяжку, встановлену на максимальну швидкість. Рекомендується запустити витяжку за 5 хвилин до приготування будь-яких страв і залишити її приблизно на 15 хвилин після завершення приготування.

ОПИС УПРАВЛІННЯ

Щоб вибрати функцію витяжки, просто злегка торкніться індикаторів.

-  **L** Увімкнення / вимкнення освітлення
-  **4/T** Четверта швидкість двигуна / таймер (таймер)
-  **3** Третя швидкість двигуна.
-  **2** Друга швидкість двигуна.
-  **0/1** Увімкнення / вимкнення витяжки.

Примітка.

Щоб увімкнути функцію автоматичного вимикання (Таймер), ми повинні натиснути кнопку 4 / T - капот автоматично відключиться через 15 хвилин.

ОБСЛУГОВУВАННЯ ТА ЧИЩЕННЯ ВИТЯЖКИ

Перш ніж виконувати будь-які операції з очищення або технічного обслуговування, від'єднайте витяжку від джерела живлення, вийнявши штепсельну вилку з розетки або вимкніть головний вимикач живлення.

Витяжку слід часто чистити як всередині, так і зовні (принаймні з тією ж частотою, з якою очищуються жиропоглинальні фільтри), використовуючи тканину, змочену м'якими мийними засобами. Не використовуйте абразивні речовини.

НЕ ВИКОРИСТОВУВАТИ АЛКОГОЛЬ!

Увага: недотримання правил щодо очищення пристрою та заміни фільтрів може призвести до пожежі. Тому рекомендується дотримуватися наведених інструкцій. Виробник не несе відповідальності за будь-які пошкодження двигуна або пожежі, що можуть виникнути внаслідок недотримання правил технічного обслуговування та інструкцій, згаданих вище.

ЖИРОПОГЛИНАЛЬНИЙ ФІЛЬТР

Зупиняє жирові частинки, які виділяються під час готування. Його потрібно чистити щонайменше раз на місяць (або якщо індикатор забруднення фільтра - якщо у вашої моделі витяжки є індикатор - вказує на необхідність його заміни), використовуючи неагресивний чистячий засіб вручну або в посудомийній машині при низькій температурі та на короткому циклі миття. Під час миття в посудомийній машині металевий жиропоглинальний фільтр може знебарвитись, але його характерні властивості фільтрації не зміняться. Щоб зняти жиропоглинальний фільтр, потягніть за пружинну ручку.

ВУГІЛЬНИЙ ФІЛЬТР

Вугільний фільтр використовується лише тоді, коли витяжка не підключена до вентиляційного каналу. Фільтр з активованим вугіллям має можливість поглинати запахи аж до свого насичення. Він не підходить для чищення або регенерації, і його слід замінювати не рідше одного разу на 4 місяці або частіше у разі надзвичайно інтенсивного використання.

ЗАМІНА ОСВІТЛЕННЯ

Освітлювальна установка складається з 3 ламп JDR лампочки. Перш ніж приступити до будь-яких операцій із заміни освітлення, витяжку необхідно відключити від джерела живлення. Заміну лампочки слід розпочати з відключення витяжки від електромережі. Якщо витяжка була раніше увімкнена, зачекайте кілька хвилин, і після того, як лампочка охолоне, ви можете її замінити.

УВАГА: Будьте обережні, щоб голими руками безпосередньо не торкатися демонтованого галогену.

УВАГА: У разі витяжки зі світлодіодною панеллю, заміну лампочки слід доручити особі, яка має відповідні дозволи (наприклад, кваліфікованому електрику), або про несправність слід повідомити в авторизований сервісний центр.

СПОСОБИ ЗМЕНШЕННЯ ВПЛИВУ ГОТУВАННЯ НА НАВКОЛИШНЄ СЕРЕДОВИЩЕ

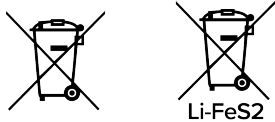
Щоб зменшити споживання енергії, готуйте в посуді під накритими кришками. Алюмінієві фільтри витяжки повинні бути чистими. Рекомендований час роботи алюмінієвого фільтра між його очищенням становить 35 год роботи витяжки. Постійно дбайте про прохідність вентиляційних каналів. Рівень роботи турбіни під час готування завжди повинен бути встановлений на мінімальній передачі, що дозволить видаляти випаровування при поточній інтенсивності готування.

ВИРІШЕННЯ ПРОБЛЕМ

| | Несправність | Причини виникнення | Способи вирішення |
|----|--|---|--|
| 1* | Під час роботи витяжки на дисплеї з'являється миготлива літера "F". | Після 35 годин роботи витяжка сигналізує про необхідність чищення або заміни жиропоглинального фільтра. | Натисніть і утримуйте впродовж 8 сек. поле "-" на сенсорному управлінні. Фільтр слід вимити в посудомийній машині або замінити на новий. |
| 2* | На дисплеї відображається лише знак "-" (мінус і крапка в правому нижньому куті), витяжка не реагує на спробу увімкнення. | Сенсорна панель заблокована - це функція, яка полегшує миття витяжки. | Щоб вимкнути блокування, натисніть і утримуйте впродовж 10 сек. поле з символом перемикача. |
| 3* | На дисплеї не відображається жоден символ, витяжка не реагує при натисканні полів управління. | Ймовірно панель управління зависла. | Витяжку слід відключити від джерела живлення приблизно на 15 секунд і знову включити. |
| 4* | На дисплеї відображається символ однієї з передач, витяжка не реагує на натискання полів управління. | Ймовірно панель управління зависла. | Витяжку слід відключити від джерела живлення приблизно на 15 секунд і знову включити. |
| 5* | Турбіна витяжки вимикається після 15 хвилин роботи, наприклад, на дисплеї блимає "1". (номер поточної передачі та крапка в правому нижньому куті дисплея). | Увімкнено автоматичний таймер на панелі управління. | Щоб вимкнути таймер, натисніть і утримуйте символ плюс приблизно впродовж 10 секунд або вимкніть витяжку. |
| 6* | На четвертій передачі на дисплеї блимає цифра "4", через 5 хв передача змінюється на третю. | Витяжка оснащена турбо режимом, який після 5 хвилин роботи автоматично переходить на третю передачу для економії енергії. | Використовуйте режим турбо тільки при інтенсивному приготуванні їжі. |
| 7* | Витяжкою можна керувати | Сів акумулятор у пульті або | Слід замінити акумулятор на |

| | | | |
|--|--|--|--|
| | лише за допомогою панелі управління, вона не реагує на пульт дистанційного управління. | відстань занадто велика. | новий. |
| 8 | Витяжка слабко втягує випари. | Ймовірно, причиною є забруднені фільтри. | Жиропоглинальний фільтр слід вимити або замінити на новий. Вугільний фільтр (якщо є) слід замінити на новий. |
| 9 | Не світяться один або кілька світлових пунктів. | Перегоріла галогенна / світлодіодна лампочка. | Лампочку слід замінити на нову, відповідно до символу, наведеного в інструкції з експлуатації витяжки. |
| 10 | Витяжка створює надмірний шум і вібрацію. | Причиною може бути неправильний монтаж витяжки до стіни або кухонної шафи. Не прикручені всі передбачені гвинти або гвинти не затягнуті, залишаються вільними. | Витяжка повинна бути прикріплена до стіни або шафи, з використанням всіх передбачених виробником точок. Відрегулювавши вертикальне та горизонтальне положення витяжки, затягніть всі кріпильні гвинти. |
| * стосується витяжок з сенсорним управлінням | | | |
| Якщо наведені вище рекомендації не допомагають у розв'язанні проблеми, зверніться до авторизованого сервісного центру побутової техніки, який уповноважений здійснювати ремонт. Ні в якому разі користувач витяжки не повинен самостійно її ремонтувати. Перелік сервісних центрів знаходиться на гарантійному талоні та на веб-сайті. | | | |

УТИЛІЗАЦІЯ ВИКОРИСТАНИХ ПРИСТРОЇВ



Мал. А

Мал. В

Цей пристрій розроблено та виготовлено з високоякісних матеріалів і компонентів, які можуть бути повторно використані.

Символ перекресленого контейнера для відходів, розміщений на пристрої (Мал. А) означає, що продукт підлягає сортуванню відповідно до положень Директиви Європейського Парламенту та Ради 2012/19/ЄС. Якщо на пристрої розміщено символ перекресленого контейнера для відходів (Мал. В) - це означає, що продукт містить акумулятор, який підлягає сортуванню сміття, відповідно до положень Директиви Європейського Парламенту та Ради 2006/66/ЄС. Таке маркування інформує, що електронне та електричне обладнання та акумулятори (якщо наявні) після періоду використання не можна викидати разом з іншими комунальним відходами.

Користувач зобов'язаний віддати використаний пристрій та акумулятор (якщо наявний) у пункт збору використаного електронного та електричного обладнання та акумуляторів (якщо наявні). Збирачі таких відходів, у тому числі збирачі використаних пристроїв, підприємства з переробки, дистриб'ютори (магазини), пункти роздільного збору комунальних відходів (муніципальні одиниці) та інші суб'єкти, визначені законодавством, створюють відповідну систему, яка дозволяє повернути таке обладнання.

Правильна утилізація використаного обладнання та акумуляторів (якщо наявні) призводить до уникнення шкідливих для здоров'я та середовища наслідків, що виникають з можливої наявності в пристроях та акумуляторах небезпечних складників та невідповідного зберігання та переробки таких пристроїв та акумуляторів. Домашні господарства виконують важливу роль у сприянні повторного використання та відновлення включаючи переробку вживаного обладнання, на цьому етапі формується поведінка, яка впливає на збереження спільного блага, яким є чисте навколишнє середовище. Домашні господарства є також одним з найбільших користувачів дрібного обладнання і раціональне управління ним на цьому етапі впливає на відновлення вторинної сировини.

Невідповідна утилізація цього продукту може тягнути за собою відповідальність згідно з чинним національним законодавством.

Якщо пристрій має замок, його слід демонтувати для безпеки усіх осіб, які в подальшому можуть мати контакт з пристроєм.

Деякі холодильники та морозильники містять ізоляційний матеріал та CFC-охолоджуючу рідину. Тому будьте обережні, щоб не забруднити навколишнє середовище, коли утилізуєте старий холодильник.

KERNAU

www.kernau.com