

**INSTRUKCJA OBSŁUGI I INSTALACJI
PŁYTY GAZOWEJ
KGGH 641 TCIX / KGGH 645 CI B / KGGH 644 OW / KGGH
644 CO**



KERNAU

www.kernau.com

KERNAU

SZANOWNI KLIENCI!

Dziękujemy za zainteresowanie naszą ofertą i gratulujemy wyboru.

Nasz nowy, starannie zaprojektowany produkt został wykonany z materiałów najwyższej jakości, został też dokładnie przetestowany, tak aby spełniać wszelkie oczekiwania naszych Klientów związane przygotowaniem potraw.

Prosimy zatem o uważne zapoznanie się z prostymi instrukcjami i o przestrzeganie ich, co umożliwi Państwu osiągnięcie znakomitych rezultatów użytkowania.

KERNAU

SPIS TREŚCI

Informacje dotyczące bezpieczeństwa.....	3
Podczas użycia.....	5
Modele.....	6
Podłączanie gazu.....	7
Instrukcja użycia.....	7
Czyszczenie i konserwacja.....	9
Instalacja.....	12
Instrukcja instalacji.....	14
Prawidłowe użytkowanie płyty kuchennej.....	16
Ważne informacje dotyczące bezpieczeństwa.....	17
Bezpieczeństwo dzieci.....	18
Usuwanie zużytych urządzeń.....	19

INFORMACJE DOTYCZĄCE BEZPIECZEŃSTWA

- Urządzenie jest przystosowane do napięcia 230 V.
- Ze względu na fakt, iż urządzenie posiada wtyczkę z uziemieniem, należy podłączyć je do gniazdka z uziemieniem.
- Należy odsunąć kabel płyty gazowej z dala od gorących powierzchni.
- Należy upewnić się, że rura gazowa jest podłączona zgodnie z normami. Należy odsunąć ją możliwie jak najdalej od gorących powierzchni. Po zakończeniu montażu należy sprawdzić szczelność połączeń.
- Po zamocowaniu rury gazowej z końcówką wylotową, należy zamocować ją za pomocą zacisku rurowego. Użyj ponownie mydlin, aby sprawdzić, czy nie występuje wyciek gazu.
- Należy upewnić się, że reduktor gazu LPG, który będzie używany w urządzeniu jest zgodny z ciśnieniem wylotowym 300mmHg (30mbar).
- Ciśnienie gazu ziemnego wynosi 200mmHg (20mbar). Aby dokonać przestawienia urządzenia na gaz ziemny, należy skontaktować się z serwisem technicznym.
- Należy sprawdzić, czy osprzęt urządzenia jest możliwie jak najkrótszy i jak najbardziej szczelny. Rura gazowa musi być krótsza niż 120 cm. W zależności od intensywności użytkowania, może być wymagana dodatkowa wentylacja. Należy umożliwić dopływ świeżego powietrza do pomieszczenia.
- W przypadku konieczności przestawienia urządzenia na gaz LPG, należy zwrócić się do Serwisu KERNAU, który wykona ją za niewielką opłatą.

- Uszkodzony kabel zasilający musi zostać wymieniony na kabel specjalny lub zestaw kabli, które są dostarczane przez producenta lub serwis.
- Prosimy o kontakt w razie jakichkolwiek trudności w korzystaniu z urządzenia.
- Nie wolno uderzać ani dodatkowo obciążać rury gazowej.
- Nie wolno uderzać palnika naczyniami.
- Należy używać naczyń kuchennych, których średnica jest proporcjonalna do rozmiarów palników (naczynia o małej podstawie do palnika o małej średnicy, naczynia o dużej podstawie do palnika o dużej średnicy).
- Do pomocniczego palnika gazowego należy używać naczyń o średnicy 12-18 cm.
- Do palnika gazowego o dużej mocy należy używać naczyń o średnicy 24-28 cm.
- Nie należy używać naczyń, które przekazują nadmiar ciepła bezpośrednio na szklaną powierzchnię.
- Naczynie należy ustawiać pośrodku palnika.
- Nie należy umieszczać na płycie ostrych materiałów.
- Urządzenie to może być użytkowane przez dzieci powyżej 8. roku życia oraz osoby o ograniczonej sprawności fizycznej, sensorycznej lub psychicznej, lub o braku doświadczenia i wiedzy w użytkowaniu urządzenia, pod warunkiem, że znajdują się one pod opieką lub zostały poinstruowane na temat korzystania z urządzenia przez osobę odpowiedzialną za ich bezpieczeństwo i rozumieją one ryzyko korzystania z urządzenia.

- Czyszczenie i konserwacja urządzenia nie powinna być dokonywana przez dzieci pozostawione bez nadzoru dorosłych.

Uwaga

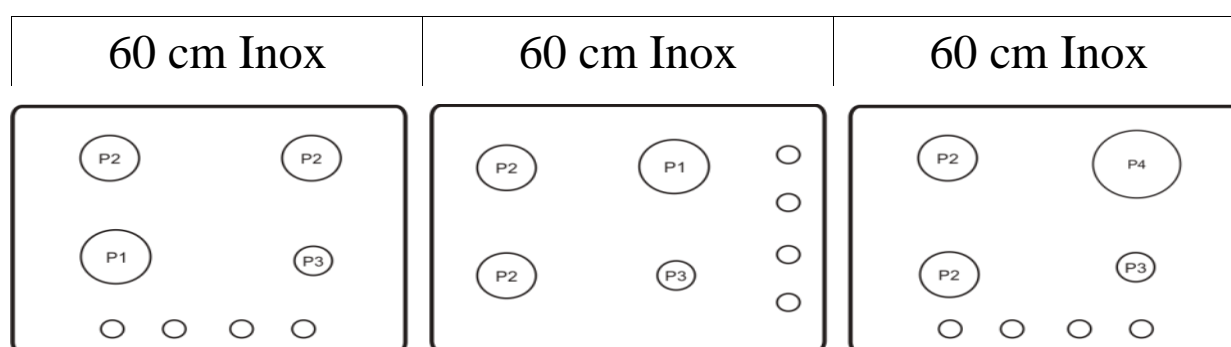
- Nawet, jeśli rura gazowa znajduje się w dobrym stanie, należy ją wymieniać co 4-5 lat.
- Regulacja płomienia odbywa się poprzez obrót pokrętła od dużego płomienia do małego płomienia.

PODCZAS UŻYCIA

- Płyta jest przeznaczona wyłącznie do użytku domowego. Nie należy jej używać w celach komercyjnych.
- Urządzenie to nie jest podłączone do wyciągu spalin. Musi być ono zainstalowane i podłączone zgodnie z obowiązującymi przepisami. Szczególną uwagę należy zwrócić na wytyczne dotyczące wentylacji.
- Gazowa płyta kuchenna będzie podczas użytkowania wytwarzać ciepło i wilgoć, dlatego należy upewnić się, że w pomieszczeniu, w którym została zainstalowana płyta zapewniony został ciągły dopływ powietrza. Należy dbać o utrzymywanie otworów wentylacyjnych w dobrym stanie. Zaleca się także zainstalowanie okapu z przewodem wentylacyjnym.
- Zapewnij dobrą wentylację wokół urządzenia. Niewystarczająca ilość powietrza może spowodować brak tlenu.
- W przypadku korzystania z płyty kuchennej przez dłuższy czas, zaleca się zwiększenie wentylacji poprzez otwarcie okna lub zwiększenie prędkości wyciągu.

- Nie należy używać płyty kuchennej, jeśli znajduje się ona w kontakcie z wodą. Nie należy używać jej mokrymi rękami. Upewnij się, że kiedy nie jest ona używana, pokrętła znajdują się w pozycji wyłączonej 'OFF'.
- Upewnij się, że kabel nie ma kontaktu z gorącymi powierzchniami innych urządzeń do gotowania.
- Zabrania się stawiania na płycie niestabilnych lub odkształconych naczyń, gdyż mogą się one przechylić, wylewając swoją zawartość.
- Nigdy nie zostawiaj płyty podczas gotowania z użyciem olejów i tłuszczów bez odpowiedniego nadzoru.
- Nigdy nie używać na płycie naczyń wykonanych z plastiku lub folii aluminiowej.
- Łatwo psująca się żywność, elementy plastikowe i aerozole mogą ulegać oddziaływaniu ciepła i dlatego nie powinny być przechowywane w pobliżu płyty grzewczej.
- Urządzenie to nie może być czyszczone przy użyciu pary ani za pomocą urządzeń do czyszczenia parowego.

MODELE



P1) Palnik duży

P2) Palnik średni

P3) Palnik pomocniczy

P4) Palnik pod dużą patelnię

PODŁĄCZANIE GAZU

Przed montażem należy się upewnić, czy instalacja lokalnego dostawcy gazu jest kompatybilna z urządzeniem. W tym celu można skorzystać z etykiety urządzenia oraz tabeli w podręczniku obsługi. Mając na uwadze normy budowlane, podłączenie gazu musi być dokonane przez wyspecjalizowanego technika. Jeśli do podłączenia jest używany przewód metalowy, upewnij się, czy nie styka się on z elementami pod napięciem lub nie jest narażony na uderzenia.

Podłączenie gazu jest wykonywane za pomocą zaworu kurkowego G 1/2.

Uwaga

Po dokonaniu podłączenia, należy sprawdzić szczelność połączeń.

INSTRUKCJA UŻYCIA

Zabezpieczenie przeciwwypływowe gazu

Urządzenie to jest wyposażone w zawór automatycznie odcinający dopływ gazu w przypadku, przypadkowego zgaśnięcia jednego z palników (nagły podmuch, wylanie się zawartości naczynia kuchennego, przerwa w dostawie gazu itp.).

Korzystanie z palnika gazowego

Celem ekonomicznego wykorzystania palników oraz bardziej wydajnego zużycia gazu, należy używać naczyń, których średnica jest proporcjonalna do rozmiarów palników.

Należy upewnić się, czy płomień nie wykracza poza krawędź naczynia!

Wybór odpowiedniego palnika

Średnica naczynia		
Palnik	średnica minimalna	średnica maksymalna
Pomocniczy	60 mm	140 mm
Prawy średni	160 mm	200 mm
Duży	200 mm	240 mm
Potrójny	240 mm	260 mm

OSTRZEŻENIE

- Nie używaj automatycznej zapalarki powyżej 15 sekund. Jeśli palnik nie zapali się, odczekaj minimum jedną minutę przed ponowną próbą.
- Ustaw pokrętło zapłonu w położeniu „maksymalnego podawania gazu”. Trzymaj pokrętło wciśnięte przez 4 lub 5 sekund w celu umożliwienia zapłonu gazu, zwolnij pokrętło i obróć je w lewo, aby wyregulować wielkość płomienia.

Korzystanie z rusztów

Upewnij się, że położenie rusztów jest prawidłowe. Sprawdź również gumową osłonę pod rusztem.

Nakładki palników

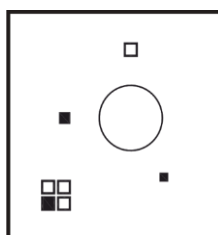
Obróć wybrane pokrętło do położenia zapłonu gazu wydobywającego się przez palnik.

Symbole odpowiednie dla danego modelu znajdują się na urządzeniu lub panelu sterowania.

- okrąg : zawór zamknięty
- duży płomień : zawór maksymalnie otwarty
- mały płomień : zawór minimalnie otwarty

Zapalanie automatyczne

Przytrzymaj pokrętko wciśnięte do momentu, aż pojawi się płomień, następnie po upływie 4-5 sekund zwolnij pokrętko i obróć je w lewo w celu wyregulowania płomienia.



CZYSZCZENIE I KONSERWACJA

Niniejsze urządzenie nie może być czyszczone przy użyciu pary ani za pomocą urządzeń służących do czyszczenia parowego.

Powierzchnia płyty

Należy regularnie wycierać powierzchnię płyty kuchennej używając do tego celu miękkiej szmatki zwilżonej ciepłą wodą, do której dodano niewielką ilość płynu do mycia naczyń. Nie należy korzystać z następujących środków:

- detergenty i wybielacze;
- impregnowane chusteczki,
- wełna stalowa;
- środki do odplamiania wanien i umywalek.

Jeżeli powierzchnia płyty jest mocno zabrudzona, zaleca się czyszczenie jej przy użyciu odpowiedniego płynu do czyszczenia stali.

Uwaga

Nie pozostawiaj na powierzchni płyty kuchennej substancji kwasowych ani zasadowych (octu, soli, soku z cytryny itp.).

Przed czyszczeniem prosimy o zapoznanie się z poniższymi zasadami:

- a) Proszę zamknąć regulator. Jeśli urządzenie jest dostosowane do gazu ziemnego, zamknąć zawór gazowy.
- b) Proszę odłączyć wtyczkę zasilania.
- c) Jeśli płyta jest gorąca, należy odczekać, aż wystygnie.
- d) Proszę oczyścić i osuszyć panel sterowania, palniki i inne emaliowane części.
- e) Nakładki na palnikach należy umyć wodą, natomiast kanaliki gazowe na nakrywkach należy oczyścić za pomocą miękkiej szczotki, a następnie osuszyć. Upewnij się, że nakrywki odłożone zostały na właściwe miejsca.
- f) Do czyszczenia nie wolno używać kwasów, rozpuszczalników, benzyny ani innych substancji tego rodzaju.
- g) Podczas czyszczenia urządzenia nie należy używać proszków czyszczących, gdyż może dojść do zatarcia logo oraz znaków na panelu sterowania.
- h) W przypadku powierzchni szklanych należy używać odpowiednich środków czyszczących.

- i) Nie należy podgrzewać pustych naczyń, ponieważ spowoduje to uszkodzenie szklanej powierzchni.
- j) Nie należy wylewać na gorącą powierzchnię zimnych cieczy, gdyż może to uszkodzić szklaną powierzchnię oraz części palników.
- k) Płytę należy czyścić regularnie.
- l) Czyszczenie i konserwacja urządzenia nie powinna być dokonywana przez dzieci pozostawione bez nadzoru dorosłych.

W żadnym wypadku nie wolno przestawiać pokrętła sterowania podczas procesu czyszczenia!

Części emaliowane

Wszystkie części emaliowane należy czyścić przy pomocy miękkiej ściereczki oraz wody z mydłem lub odpowiednim środkiem czyszczącym. Po czyszczeniu należy je dokładnie osuszyć.

Powierzchnie ze stali nierdzewnej

Powierzchnie ze stali nierdzewnej należy czyścić ściereczką do czyszczenia i środkiem stosowanym do czyszczenia powierzchni stalowych.

Ruszty

Ruszty emaliowane mogą być myte w zmywarce do naczyń.

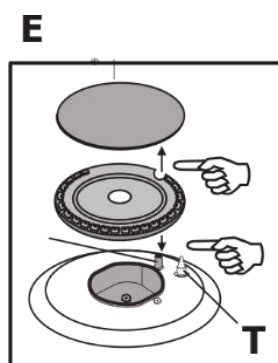
Palnik gazowy

Palnik gazowy powinien być czyszczony za pomocą odpowiedniego środka czyszczącego.

Po oczyszczeniu palników gazowych, należy je osuszyć, a następnie starannie umieścić na swoim miejscu.

W modelu z zapłonem elektronicznym "E", elektrody muszą być zawsze czyste.

Aby zapewnić sprawne działanie modeli z otworem wentylacyjnym "T", należy je regularnie czyścić. Po wyczyszczeniu płyty należą je starannie zamontować. Nie należy stosować elektronicznego układu zapłonowego, w przypadku gdy nakładka palnika nie znajduje się na swoim miejscu, gdyż grozi to jego uszkodzeniem.

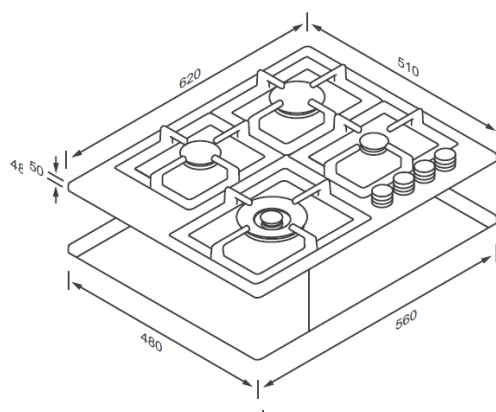


INSTALACJA

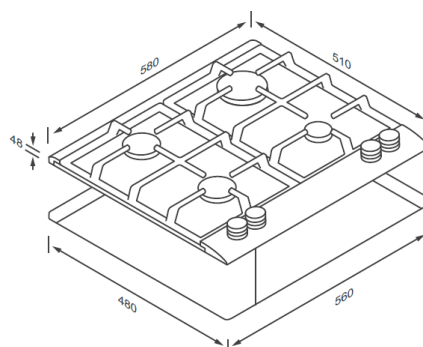
Poniższe rysunki przedstawiają sposoby instalacji, których należy przestrzegać.

Przygotować wycięcie w blacie wg wymiarów pokazanych na rysunkach. Maksymalna grubość blatu to 40 mm. Po wycięciu otworu w blacie należy zabezpieczyć krawędzie cięcia przed wnikaniem w nie wilgoci.

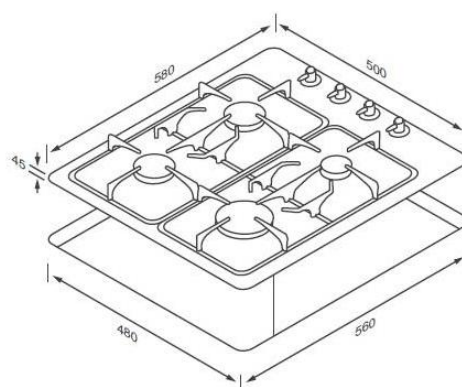
KGH 645 CI B



KGH 641 TCIX



KGH 644 OW / CO



Poniższe procedury mogą być wykonywane wyłącznie przez wykwalifikowany personel. Urządzenie należy zainstalować w sposób zgodny z obowiązującymi przepisami. Urządzenie jest przeznaczone do użycia

z gazem ziemnym, ale można ją również dostosować do zasilania gazem LPG.

Umieszczenie płyty kuchennej w blacie

Płyta gazowa może być zamontowana w blacie każdego rodzaju. Musi ona jednak zachowywać stabilność w temperaturze 90°C.

Rysunki wymiarowe są pokazane na stronie 13.

- Jeśli płyta zostanie zainstalowana nad piekarnikiem, odległość między nim a płytą powinna wynosić 15 mm. Podłączenie elektryczne powinno być wykonane jako niezależne, aby w razie konieczności możliwy był demontaż płyty oraz wyjęcie przewodów.

Instrukcja umieszczania płyty w blacie

- Obklej otwór w blacie taśmą izolacyjną dostarczoną wraz z produktem. Zapobiegnie to przedostawaniu się obcych substancji pomiędzy płytę gazową a blat.
- Umieść ostrożnie płytę pośrodku otworu montażowego.

INSTRUKCJA INSTALACJI

Pomieszczenie do instalacji i odprowadzanie spalin

Upewnij się, czy zapewniony jest odpowiedni przepływ powietrza określony obowiązującymi przepisami. Ilość tlenu niezbędnego do spalania wynosi 2 m³ dla energii 1kW (gaz).

Obszar instalacji

Aby zapewnić odpowiednie spalanie, pomieszczenie musi być dobrze wentylowane. Wielkość przekroju otworu wentylacyjnego (nawiewnego) w ścianie zewnętrznej musi wynosić minimum 100 cm². Jeśli nie istnieje żaden system

zabezpieczenia gazu, wielkość ta musi wynosić, co najmniej 200 cm².

Otwór wentylacyjny (nawiewny) nie może znajdować się przy samym suficie. Zaleca się wykonanie go przy podłodze.

Otwór wentylacyjny (nawiewny) może być umiejscowiony w pomieszczeniu sąsiednim, przy czym należy zapewnić swobodny przepływ powietrza pomiędzy pomieszczeniami.

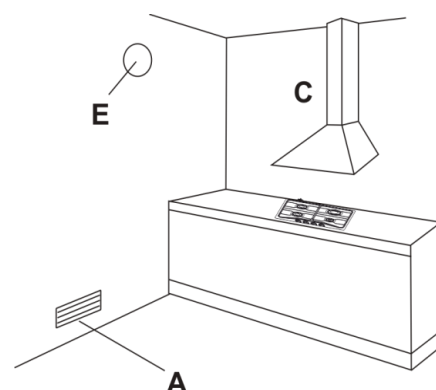
Odrowadzanie spalin

Należy zamontować w kuchni okap zapewniający wyciąg spalin. Jeśli w kuchni nie ma możliwości podłączenia okapu do komina wentylacyjnego, alternatywą może stać się elektryczny system wentylacyjny.

A: otwór wentylacyjny

C: okap wyciągu spalin

E: wentylator elektryczny



Podłączenie elektryczne

Przed dokonaniem podłączenia elektrycznego, upewnij się, że wartość napięcia i kabel zasilający są zgodne z etykietą.

- W przypadku podłączenia urządzenia bezpośrednio do sieci, konieczne jest użycie wyłącznika z minimalnym rozwarciem styków wynoszącym 3 mm. Nie używaj przedłużacza, gdyż może on doprowadzić do przegrzania oraz powstaniu pożaru.
- Kabel zasilający należy podłączać do gniazda z uziemieniem.

Producent nie ponosi odpowiedzialności za szkody wynikające z nieprawidłowego, niewłaściwego lub nieuzasadnionego użycia płyty.

Jeśli konieczna jest wymiana kabla zasilającego, należy wymienić go na nowy, spełniający następujące wymagania:

- musi być odporny na ciepło,
- musi być odpowiedni do zasilania urządzenia,
- musi być zgodny z kablem, który jest stosowany przez producenta (T90°C),
- musi posiadać żółto-zielony przewód uziemienia, dłuższy od pozostałych o 20mm.

Kabel taki można nabyć w autoryzowanych serwisach.

PRAWIDŁOWE UŻYTKOWANIE PŁYTY KUCHENNEJ

Aby zapewnić maksymalną wydajność palnika, zaleca się korzystanie wyłącznie z naczyń o płaskim dnie, zawsze pamiętając o dostosowaniu wielkości stosowanego palnika do wielkości dna naczynia. Dzięki temu płomień nie będzie rozprzestrzeniał się poza dno naczynia.



Gdy tylko płyn zagotuje się naczyniu, należy zmniejszyć płomień, który podtrzyma jedynie gotowanie.



Należy używać jedynie naczyń z płaskim dnem.



Jeśli korzysta się z naczynia, które jest mniejsze od zalecanego, płomień będzie rozprzestrzeniał się poza jego dno, powodując przegrzanie uchwytu i zabrudzenie naczyń.



Należy uważnie nadzorować gotowanie z użyciem tłuszczu lub oleju, gdyż nadmiernie nagrzane mogą spowodować pożar.



Stal nierdzewna może ulec zmatowieniu, jeśli jest nadmiernie ogrzewana. Z tego też powodu nie zaleca się długotrwałego gotowania w naczyniach ceramicznych ani żeliwnych. Nie należy również stosować folii aluminiowej do przykrywania naczyń.

Upewnij się, że naczynia nie wykraczają poza brzegi płyty kuchennej oraz że są one umieszczone centralnie nad palnikami.



Nie należy stawiać na płycie niestabilnych lub zdeformowanych naczyń, gdyż mogą się one przewrócić powodując rozlanie swojej zawartości.



Naczynia nie mogą znajdować się na powierzchni strefy sterowania.



Przed przeprowadzeniem konserwacji lub czyszczeniem, należy odłączyć płytę od zasilania elektrycznego.



Najłatwiej czyści się ciepłą płytę, ale nie powinna być ona gorąca.



WAŻNE INFORMACJE DOTYCZĄCE BEZPIECZEŃSTWA

Przed instalacją lub użyciem płyty kuchennej należy uważnie przeczytać poniższe ostrzeżenia.

Instalacja

Zgodnie z przepisami dotyczącymi bezpieczeństwa gazowego (Instalacja i Użytkowanie) oraz przepisach dotyczących okablowania, płyta gazowa musi zostać zainstalowana oraz być obsługiwana przez osoby kompetentne.

- Przed użyciem płyty kuchennej należy usunąć z niej opakowanie.
- Upewnij się, czy gaz i zasilanie elektryczne są zgodne z typem podanym na tabliczce znamionowej, znajdującej się w pobliżu rury gazowej.
- Zabrania się modyfikacji płyty w jakikolwiek sposób.

Upewnij się, że w przypadku awarii płyta będzie łatwo dostępna dla technika.

Gdy płyta jest instalowana po raz pierwszy

Kiedy płyta została zainstalowana, ważne jest, aby usunąć wszelkie materiały ochronne, które zostały nałożone w fabryce.

Producent nie ponosi odpowiedzialności za szkody w przypadku nieprzestrzegania instrukcji obsługi lub jakichkolwiek innych instrukcji bezpieczeństwa zawartych w niniejszej instrukcji.

BEZPIECZEŃSTWO DZIECI

- Płyta kuchenna jest przystosowana do obsługi przez osoby dorosłe. Nie należy pozwalać dzieciom na zabawę w pobliżu lub z użyciem płyty.
- Urządzenie to może być użytkowane przez dzieci powyżej 8. roku życia oraz osoby o ograniczonej

sprawności fizycznej, sensorycznej lub psychicznej, lub o braku doświadczenia i wiedzy w użytkowaniu urządzenia, pod warunkiem, że znajdują się one pod opieką lub zostały poinstruowane na temat korzystania z urządzenia przez osobę odpowiedzialną za ich bezpieczeństwo i rozumieją one ryzyko korzystania z urządzenia.

- Zjawiskiem naturalnym podczas użytkowania płyty jest jej nagrzewanie się. Należy zwracać szczególną uwagę na to, by dzieci nie zbliżały się do płyty aż do jej wystygnięcia.
- Dzieci mogą także ulec zranieniu przez ściągnięcie na siebie garnków lub rondli z płyty grzejnej.

USUWANIE ZUŻYTYCH URZĄDZEŃ

Po zakończeniu okresu użytkowania nie wolno wyrzucać produktu do odpadów komunalnych. Należy go oddać do punktu zbiórki i recyklingu urządzeń elektrycznych i elektronicznych. Informuje o tym symbol, umieszczony na produkcie, w instrukcji obsługi lub na opakowaniu.

Zastosowane w urządzeniu tworzywa nadają się do powtórnego użycia zgodnie z ich oznaczeniem. Dzięki powtórnemu użyciu, wykorzystaniu materiałów lub innym formom wykorzystania zużytych urządzeń, wnoszą Państwo istotny wkład w ochronę środowiska.

Informacji o właściwym punkcie usuwania zużytych urządzeń udzieli Państwu administracja gminna.



NÁVOD K OBSLUZE A INSTALACI PLYNOVÉ DESKY KGGH 641 TCIX, KGGH 645 CI B, KGGH 644 OW / CO



KERNAU

www.kernau.com

KERNAU

Děkujeme, že jste si vybrali naše zařízení. Než toto zařízení začnete používat, seznamte se prosím s varováními a pokyny obsaženými v této příručce. Umožní Vám to snadněji obsluhovat zařízení a také prodlouží jeho životnost. Uschovejte tento návod pro případ pozdějšího využití.

OBSAH

Informace ohledně bezpečnosti	22
Modely	24
Připojení plynu	24
Návody k použití	25
Čištění a údržba	26
Instalace	29
Návody k instalaci	31
Správné použití varné desky	33
Důležité informace ohledně bezpečnosti	34
Bezpečnost dětí	35
Ochrana životního prostředí	37

Informace ohledně bezpečnosti

- a) Zařízení je přizpůsobeno k napětí 230 V.
- b) Vzhledem ke skutečnosti, že je zařízení vybaveno zástrčkou s uzemněním, připojte zařízení k zásuvce s uzemněním.
- c) Věnujte pozornost tomu, aby byl kabel umístěn daleko od horkých povrchů.
- d) Ujistěte se, zda je plynové potrubí připojeno v souladu s normami a věnujte pozornost tomu, aby bylo plynové potrubí odsunuto co nejdál od horkých povrchů. Po ukončení montáže je třeba ověřit těsnost spojů.
- e) Po namontování plynového potrubí s výstupní koncovkou ji namontujte pomocí potrubní úchytky. Opět použijte mýdlovou vodu pro zjištění, zda nedochází k úniku plynu.
- f) Ujistěte se, zda je reduktor plynu LPG, který bude používán u Vašeho zařízení, v souladu s výstupním tlakem 300mmHg (30mbar).
- g) Tlak zemního plynu činí 200mmHg (20mbar).
Pro provedení přestavby zařízení na zemní plyn kontaktujte technický servis.
- h) Zkontrolujte, zda jsou přívody zařízení co nejkratší a co nejtěsnější. Pro Vaše vlastní bezpečí musí být plynové potrubí kratší než 120 cm. V závislosti na intenzitě používání může být vyžadována dodatečná ventilace. Umožněte přívod čerstvého vzduchu do místnosti.
- i) V případě, kdy je pro Vaše zařízení vyžadována přestavba na plyn LPG, může ji provést Servis KERNAU výměnou za velmi nízký poplatek.

j) Kontaktujte nás, prosím, pokud máte jakékoliv potíže s používáním zařízení.

Pokud je napájecí kabel poškozen, musíte ho vyměnit na speciální kabel nebo sadu kabelů, které dodává výrobce nebo servis.

k) Tento spotřebič mohou používat děti starší 8 let nebo osoby s omezenými tělesnými, duševními nebo vjemovými schopnostmi, s nedostatečnou zkušeností a znalostí používání spotřebiče, pod podmínkou, že nad nimi vykonává dozor nebo je ohledně používání spotřebiče instruovala osoba odpovědná za jejich bezpečnost a že tyto osoby chápou riziko používání spotřebiče.

Poznámka: Dokonce i tehdy, kdy je plynové potrubí v dobrém stavu, je třeba ho vyměnit každých 4-5 let.

- Plynové potrubí nesmí být dodatečně zatěžováno, nesmí se do něho bouchat.
- Do plotny nesmíte narážet nádobím.
- Používejte kuchyňské nádoby, jehož průměr je úměrný velikosti hořáků. Používejte nádoby s malým základem pro plotnu s malým průměrem, nádoby s velkým základem používejte na plotně s velkým průměrem.
- Na desce nesmíte ponechávat ostré předměty.

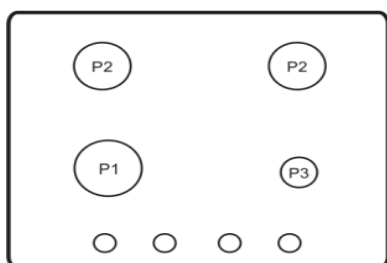
Poznámka: Regulace plamene probíhá prostřednictvím otáčení knoflíku od velkého plamene do malého plamene.

- Na pomocném plynovém hořáku používejte nádoby o průměru 12-18 cm.

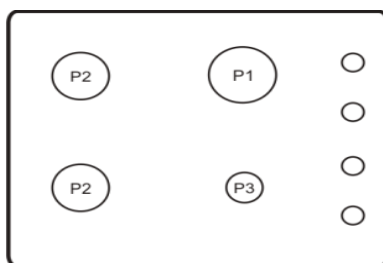
- Na vysokovýkonném plynovém hořáku používejte nádoby o průměru 24-28 cm.
- Nepoužívejte nádoby, které předávají přebytek tepla přímo na skleněný povrch.
- Nádobu postavte uprostřed hořáku.
- Nepokládejte na desku ostré předměty.

Modely

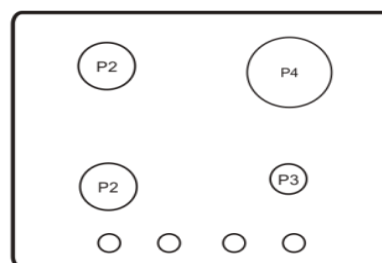
60 cm Inox



60 cm Inox



60 cm Inox



P1) Velký hořák
P2) Střední hořák

P3) Pomocný hořák
P4) Hořák pod velkou pánev

Připojení plynu

Před montáží se ujistěte, zda je instalace místního dodavatele plynu kompatibilní se zařízením. Pro tento účel můžete použít etiketu zařízení a tabulku v příručce obsluhy. Vzhledem ke stavebním normám musí být připojení plynu provedeno specializovaným technikem. Pokud je k připojení používáno kovové vedení, ujistěte se, zda se nestýká s prvky, které jsou pod napětím, nebo není ohroženo úderem.

Postup pro připojení

Připojení plynu je prováděno pomocí kohoutku G 1/2.

Po provedení připojení zkontrolujte těsnost spojení.

Návody k použití

Pojistka proti úniku plynu

Zařízení je vybaveno ventilem, který automaticky uzavírá přítok plynu v případě, kdy jeden z hořáků náhodně zhasne v důsledku náhlého závanu, vylití obsahu kuchyňské nádoby nebo přerušení přívodu plynu.

Používání plynového hořáku:

Pro ekonomické využívání hořáků a efektivnější spotřebu plynu používejte nádoby, jejichž průměr je úměrný rozměrům hořáků. Ujistěte se, zda plameny nepřesahují mimo hrany nádoby.

Výběr vhodného hořáku:

Průměr nádoby		
Hořák	minimální průměr	maximální průměr
Pomocný	60 mm	140 mm
Pravý střední	160 mm	200 mm
Velký	200 mm	240 mm
Trojité	240 mm	260 mm

Varování

- ⚠ Nepoužívejte automatické zapalování déle než 15 vteřin. Pokud se hořák nezapálí, počkejte jednu minutu.
- ⚠ Nastavte otočný knoflík zapalování do polohy „maximální přívod plynu“. Držte otočný knoflík po dobu 4 až 5 vteřin pro umožnění zážehu plynu, uvolněte knoflík a otočte ho doleva pro regulaci plamene na požadované nastavení.

Využití roštů:

Ujistěte se prosím, zda je umístění roštů správné, zkontrolujte gumový kryt pod roštem.

Plotýnky hořáků

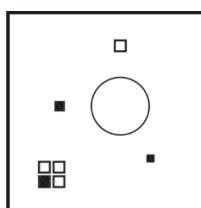
Otočte zvolený knoflík do polohy zážehu plynu unikajícího z hořáku.

Symbole příslušné pro daný model se nacházejí na zařízení nebo na řídicím panelu.

- kruh : ventil je uzavřen
- ▲ velký plamen : ventil je maximálně otevřen
- ▲ malý plamen : ventil je minimálně otevřen

Automatické zapalování

Přidržte knoflík zmáčknutý do okamžiku zažehnutí plamene, následně po 4-5 vteřinách uvolněte knoflík a otočte ho doleva na symbol ▲ pro nastavení plamene.



Čištění a údržba

- ⚠ Toto zařízení nelze čistit pomocí páry nebo pomocí zařízení pro parní čištění.

Povrch desky

Pravidelně vytírejte povrch varné desky pomocí měkkého hadříku dobře vyždímaného v teplé vodě, do níž bylo přidáno malé množství saponátu. Vyhněte se použití následujících prostředků:

- detergenty a bělidla;
- impregnované kapesníky;
- ocelová vlna;
- prostředky pro odstraňování skvrn na vanách/dřezech.

Pokud je povrch desky silně zašpiněn, doporučujeme následující výrobky:

- Pro varné desky z nerezové oceli používejte vhodný prostředek pro čištění oceli.



Na povrchu varné desky nezanechávejte kyselé ani zásadité látky (např. ocet, sůl, citronovou šťávu atp.).

Před čištěním postupujte v souladu s následujícími pravidly.

- a) V rámci preventivních opatření uzavřete regulátor. Pokud je zařízení adaptováno na zemní plyn, uzavřete plynový ventil.
- b) Odpojte zástrčku z napájení.
- c) Pokud je deska horká, počkejte dokud nevychladne.
- d) Očistěte a osušte řídicí panel, hořáky a jiné emailované části.
- e) Omyjte plotýnky na hořácích vodou. Očistěte a vysušte plynové kanálky na plotýnkách pomocí měkkého kartáče. Ujistěte se, zda jsou plotýnky umístěny zpět na správných místech.

- f) Pro čištění nelze používat kyseliny, ředidla, benzín nebo jiné podobné látky.
- g) Během čištění zařízení nelze používat práškové čisticí prostředky, aby nedošlo k odstranění loga nebo značky na řídicím panelu.
- h) V případě skleněných povrchů používejte vhodné čisticí prostředky.
- i) Nepoužívejte ostré čisticí prostředky, odstraňovače skvrn, detergenty, abrazivní prostředky, mycí houby.
- j) Nepoužívejte nádoby, které jsou prázdné, protože to vede k poškození skleněného povrchu.
- k) Pokud je povrch horký, nevylévejte na něj žádné studené kapaliny, protože to může poškodit skleněný povrch a části hořáků. Pro co nejlepší ochranu Vaší desky po každém použití počkejte dokud nevychladne a pravidelně ji čistěte.

Během čištění v žádném případě nepřepínejte ovládací otočný knoflík.

Emailované povrchy

Všechny emailované povrchy musí být čištěny pomocí vody s mýdlem a vhodného čisticího prostředku s využitím hadříku. Po čištění je důkladně osušte.

Povrchy z nerezové oceli

Povrchy z nerezové oceli čistěte hadříkem pro čištění a prostředkem přizpůsobeným k čištění ocelových povrchů.

Rošty

Emailované rošty lze mýt v myčce nádobí.

Plynový hořák

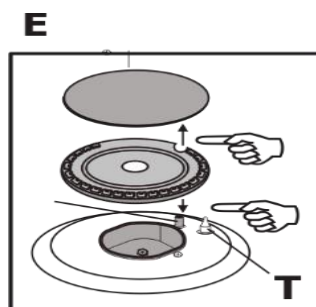
Plynový hořák by měl být čištěn pomocí vhodného čisticího prostředku.

Po očištění plynových hořáků je vždy osušte a pečlivě umístěte na správných místech.

V případě modelu s elektrickým zapalováním "E" musí být elektrody vždy čisté.

U modelů s ventilačním otvorem "T" je třeba tento otvor pravidelně čistit pro zajištění správného fungování.

Po vyčištění pečlivě namontujte. Nepoužívejte elektronický systém zapalování, pokud se plotýnka hořáku nenachází na svém místě, aby nedošlo k jeho poškození.

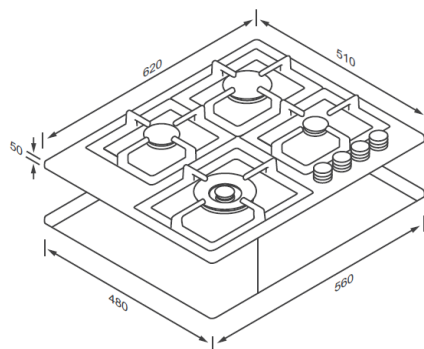


Instalace

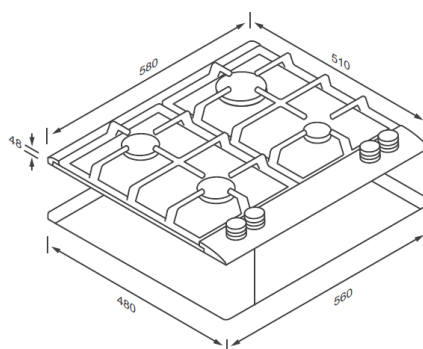
Následující obrázky znázorňují způsoby instalace, které je třeba dodržovat:

Připravte výřez v povrchu pracovní desky dle rozměrů znázorněných na obrázku. maximální tloušťka desky činí 40 mm. Po vystřížení otvoru v desce musíte zajistit okraje výřezu proti pronikání vlhkosti.

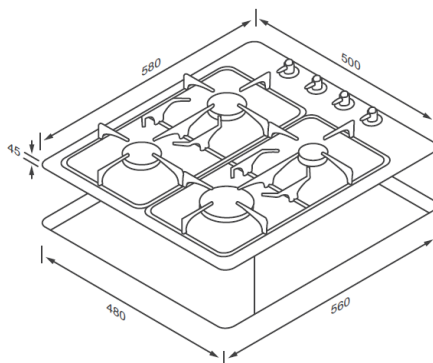
KGH 641 TCIX



KGH 645 CI B



KGH 644 OW / CO



Následující postupy musí provádět výhradně kvalifikovaný personál. Zařízení je třeba nainstalovat vhodným způsobem, který je v souladu s platnými předpisy. Zařízení je určeno pro použití se zemním plynem, případně lze desku adaptovat na napájení LPG plynem.

Umístění varné desky v pracovní ploše

Plynovou desku lze namontovat v libovolném druhu pracovní plochy, která udržuje stabilitu v teplotě 90°C.

Rozměrové výkresy jsou uvedeny na stránce 30.

- Pokud bude deska instalována nad troubou, vzdálenost by měla činit 15 mm a je třeba dodržovat návod k použití. Elektrické připojení by mělo být provedeno jako nezávislé pro umožnění demontáže a vytažení vodičů v případě nutnosti.

Umístěte desku v pracovní ploše

Postupujte v souladu s návodem, a to následujícím způsobem:

- Nalepte izolační pásku, která je dodávána společně s výrobkem, kolem otvoru desky v pracovní ploše - předejdete tak pronikání cizích látek mezi plynovou desku a pracovní plochu..
- Desku je třeba opatrně umístit uprostřed montážního otvoru.

Návody k instalaci

Místnost instalace a odvádění zplodin

Ujistěte se, zda je zajištěn vhodný průtok vzduchu, který stanoví platné předpisy. Množství kyslíku nezbytného pro spalování činí 2 m³ pro energii 1kW (plyn).

Oblast instalace

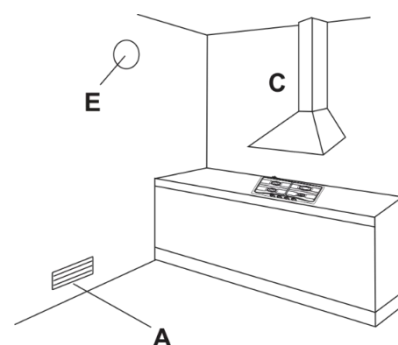
Pro zajištění vhodného spalování musí být místnost dobře ventilována. Pro dodání vhodného proudu vzduchu musí průřez ventilačního otvoru (přívodového) ve vnější stěně činit 100 cm².

Pokud neexistuje žádný systém pro zabezpečení plynu, musí tato velikost činit nejméně 200 cm². Ventilační (přívodový) otvor se nemůže nacházet úplně u stropu. Měl by se nacházet u podlahy.

Ventilační otvor (přívodový) může být umístěn v sousední místnosti, přičemž je třeba zajistit volný průtok vzduchu mezi místnostmi.

Odvádění zplodin

V kuchyni je třeba používat digestoř, která zajistí odvádění zplodin a výparů. Pokud v kuchyni nelze připojit digestoř k ventilačnímu komínu, alternativou může být elektrický ventilační systém.



A: ventilační otvor

B: elektrický ventilátor

C: digestoř odvodu zplodin a výparů

Elektrické připojení

Před provedeném elektrického připojení se ujistěte, zda hodnota napětí a napájecí kabel jsou v souladu s etiketou.


- Pokud bude zařízení připojeno bezprostředně k síti, je třeba použít vhodný vypínač (s minimální vzdálenosti mezi rozpojenými kontakty 3 mm), v souladu s normami a zatížením zařízení. Nepoužívejte prodlužovací kabel pro zamezení přehřátí a vzniku požáru.


- Pro napájecí kabel používejte zásuvku s uzemněním. Výrobce nenese žádnou zodpovědnost za škody vyplývající z: nesprávného, chybného, nevhodného nebo neopodstatněného použití.


Pokud je třeba kabel vyměnit, použijte kabel, který je odolný vůči teplu - musí být také vhodný pro napájení zařízení a být v souladu s kabelem, který používá výrobce (T90°C). Takový kabel lze najít v autorizovaném servisu. Napájecí kabel, který je připojen k zařízení, musí být vždy vybaven žlutozeleným uzemňovacím vedením, které je delší než ostatní o 20 mm.


Správné použití varné desky


Pro zajištění maximální efektivity hořáku doporučujeme používat výhradně hrnce a pánve s plochým dnem, jejichž velikost odpovídá velikosti používaného hořáku tak, aby plamen neunikal mimo dno nádoby.


 Jakmile bude kapalina přivedena k varu, zmenšete plamen tak, aby pouze udržoval kapalinu ve varu.


 Používejte výhradně hrnce a rendlíky s plochým dnem.


 Pokud používáte nádobu, která je menší než doporučená velikost, plamen se šíří mimo dno nádoby a vede k přehřátí úchytů a pošpinění nádob.

 Pozorně sledujte vaření za použití tuku nebo oleje, protože tyto druhy potravinových přípravků mohou vyvolat požár, pokud bude tuk ohřátý na příliš vysokou teplotu.


 Nerezová ocel může zmatnět, pokud je nadbytečně přehřívána. Ze stejného důvodu nedoporučujeme dlouhodobě vařit v keramických nebo litinových nádobách. Nedoporučujeme také používat alobal k přikrývání nádob.

 Ujistěte se, zda nádoby nevyčnívají mimo okraje varné desky a zda jsou umístěny ve středu nad hořáky pro dosažení menší spotřeby plynu.

 Nepokládejte nestabilní nebo deformované nádoby: mohou se převrhnout nebo způsobit rozlití jejich obsahu a způsobit tak nehodu.

 Nádoby nemohou svými rozměry zasahovat do oblasti ovládání.

 Před provedením údržby nebo čištění je třeba odpojit desku od elektrického napájení.

 Desku je nejlepší čistit, když je ještě teplá (ale ne horká) a rozlitou látku odstraníte snadněji než tehdy, když ji necháte zcela vychladnout.

Důležité informace ohledně bezpečnosti

Pečlivě si přečtěte následující varování před instalací nebo použitím varné desky.

Instalace

Zařízení musí být instalováno a obsluhováno kompetentní osobou, v souladu s tím, co je uvedeno

v aktuálním vydání předpisů týkajících se plynového bezpečí (Instalace a Používání) a předpisů týkajících se kabeláže.

- Před použitím varné desky je třeba odstranit všechny obaly.
- Ujistěte se, zda je plyn a elektrické napájení v souladu s typem uvedeným na popisném štítku, který se nachází poblíž plynového potrubí.
- Desku nelze jakýmkoliv způsobem upravovat.

Příslušné návody se nacházejí v druhé části této příručky. Ujistěte se, prosím, zda bude deska po instalaci snadno přístupná pro technika v případě poruchy.

Když je deska instalována poprvé

Když je deska instalována poprvé, je důležité, aby byly odstraněny všechny ochranné materiály, které byly osazeny v továrně.

Výrobce nenese žádnou zodpovědnost v případě, kdy nebyly dodrženy návody k obsluze nebo jakékoliv jiné bezpečnostní návody obsažené v této příručce.

Bezpečnost dětí

- Varná deska je přizpůsobena k tomu, aby ji obsluhovaly dospělé osoby. Nedovolujte dětem, aby si hrály poblíž desky nebo přímo s deskou.
- Tento spotřebič mohou používat děti starší 8 let nebo osoby s omezenými tělesnými, duševními nebo vjemovými schopnostmi, s nedostatečnou zkušeností a znalostí používání spotřebiče, pod podmínkou, že nad nimi vykonává dozor nebo je ohledně používání spotřebiče instruovala osoba odpovědná za jejich

bezpečnost a že tyto osoby chápou riziko používání spotřebiče.

- Během používání se deska zahřívá. Děti by měly být udržovány mimo dosah do okamžiku, kdy deska vychladne.
- Děti se mohou také zranit tím, že na sebe převrhnou hrnce nebo rendlíky z varné desky.

Během používání

- Deska je určena výhradně pro vaření doma. Není určena pro komerční použití.
- Toto zařízení není připojeno k odvodu zplodin a výparů. Musí být nainstalováno a připojeno v souladu s platnými předpisy. Obzvláštní pozornost je třeba věnovat příslušným požadavkům ohledně ventilace.
- Během používání bude plynová varná deska vytvářet teplo a vlhko v místnosti, v které byla nainstalována. Ujistěte se, zda je zajištěn stálý přívod vzduchu tím, že budete udržovat ventilační otvory v dobrém stavu nebo skrze instalaci digestoře s ventilačním vedením.
- Kolem zařízení zajistěte dobrou ventilaci. Nedostačující množství vzduchu může vést k nedostatku kyslíku.
V případě dlouhodobého používání varné desky by měla být ventilace vylepšena skrze otevření okna nebo zvýšení rychlosti odvodu výparů.
- Nepoužívejte varnou desku, pokud se nachází ve styku s vodou. Varnou desku nepoužívejte mokřýma rukama. Ujistěte se, zda se v době, kdy deska není používána, nacházejí všechna otočná tlačítka ve vypnuté poloze 'OFF'.

- Během používání jiných elektrických zařízení se ujistěte, zda se kabel nestýká s horkými povrchy zařízení pro vaření.
- Nestabilní nebo deformované nádoby by neměly být na desce používány, protože nestabilní nádoba může způsobit nehodu, pokud se převrhne nebo vylije.
- Nikdy nenechávejte desku bez dozoru, pokud vaříte s použitím tuků a olejů.
- Nikdy nepoužívejte na desce plastové nádoby nebo allobal.
- Potraviny, které se snadno kazí, plastové prvky a aerosoly mohou být ovlivněny působením tepla a neměly by být skladovány nad varnou deskou nebo poblíž ní.
- Toto zařízení nesmí být čištěno pomocí páry nebo pomocí zařízení pro parní čištění.

OCHRANA ŽIVOTNÍHO PROSTŘEDÍ

Symbol na výrobku nebo jeho balení udává, že tento výrobek nepatří do domácího odpadu. Je nutné odvézt ho do sběrného místa pro recyklaci elektrického a elektronického zařízení. Zajištěním správné likvidace tohoto výrobku pomůžete zabránit negativním důsledkům pro životní prostředí a lidské zdraví, které by jinak byly způsobeny nevhodnou likvidací tohoto výrobku. Podrobnější informace o recyklaci tohoto výrobku zjistíte u příslušného místního úřadu, služby pro likvidaci domovního

